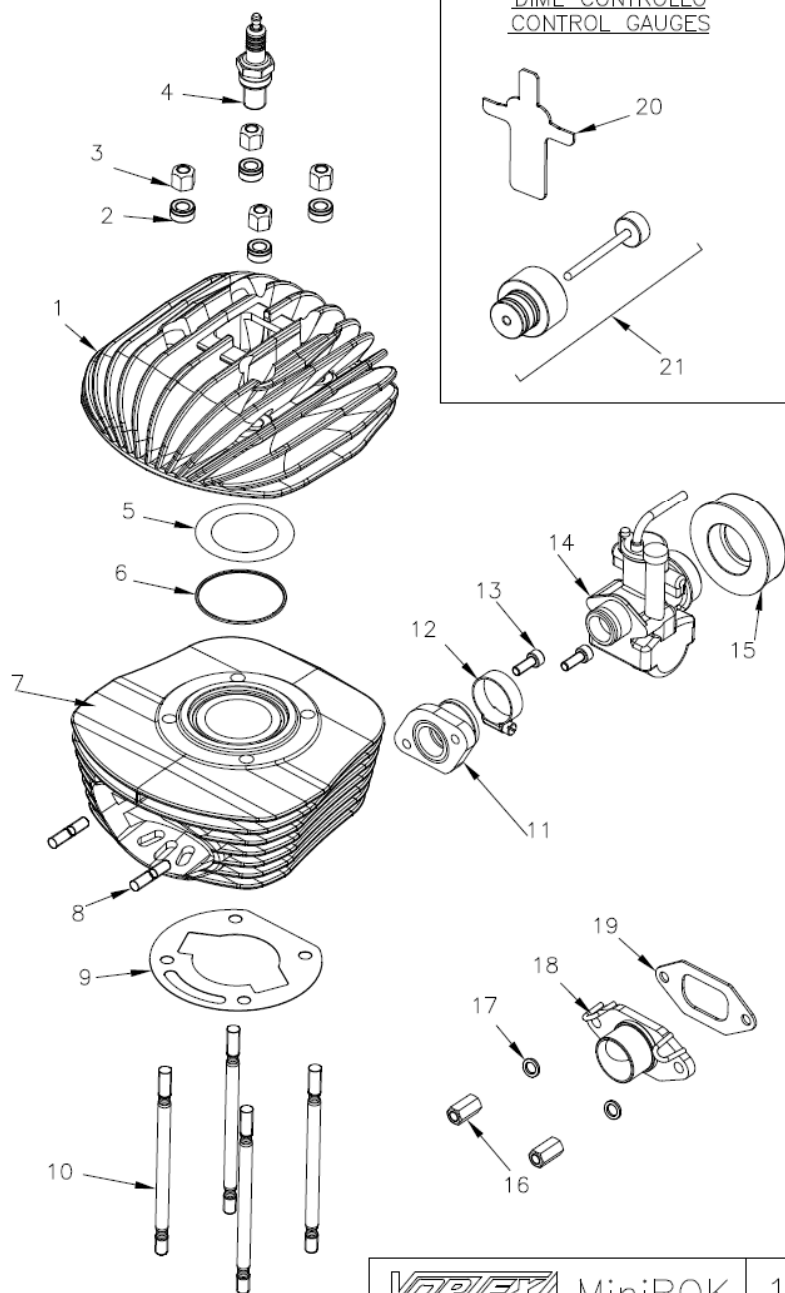


DIME CONTROLLO  
CONTROL GAUGES

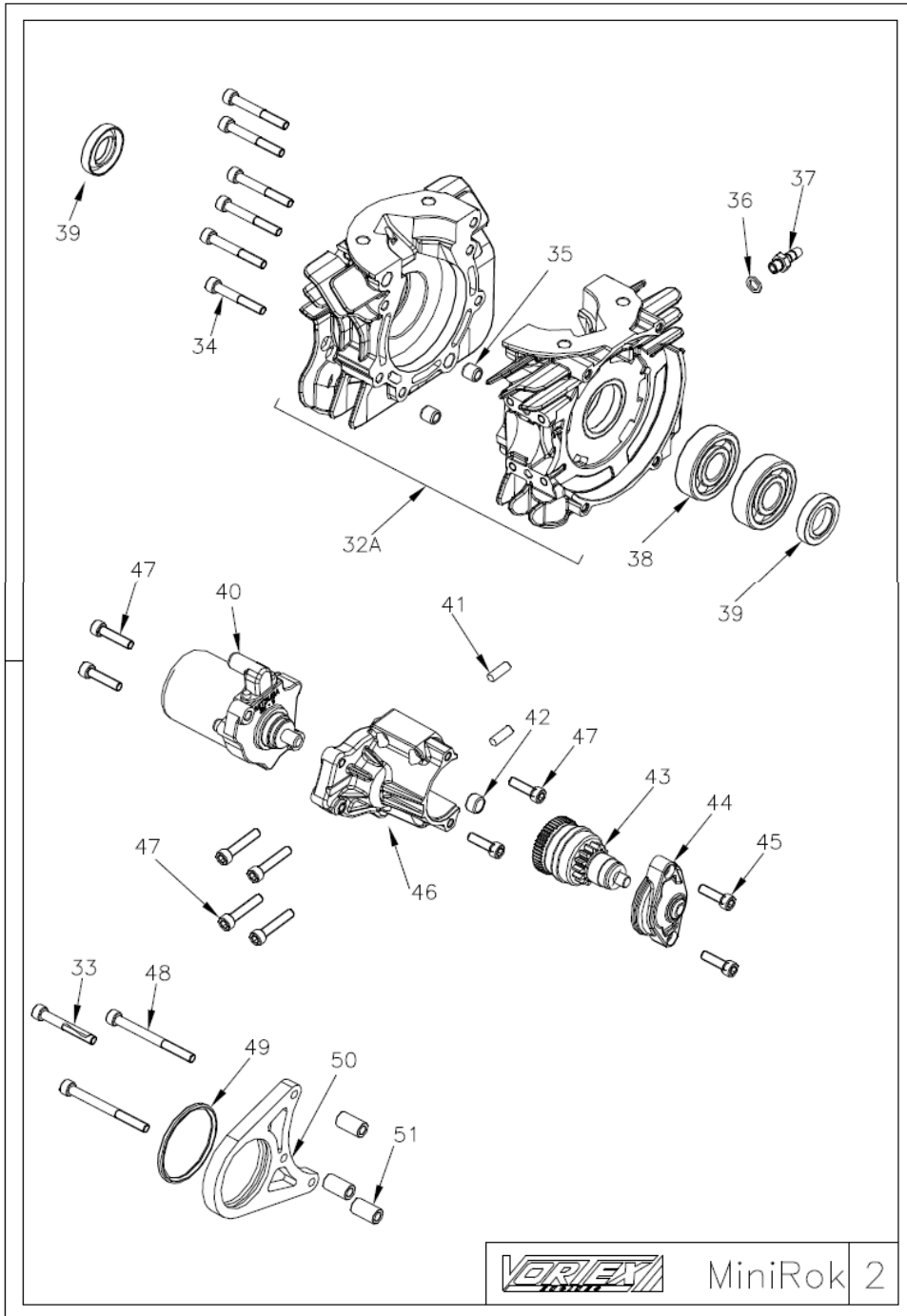


MiniROK 1

amo.com.pl

**CENNIK - SILNIK MINI ROK**

N°	KOD	OPIS	CENA EURO
1	W010/MR	GŁOWICA 60cc	150,00
2	W560	PODKŁADKA 8,5x15x8	1,20
3	W530/12	NAKRETKA M8 130 ZNB	1,20
4	W003	ŚWIECA ZAPŁ. NGK B10 EG	8,00
5	W631/01MR	USZCZELKA GŁOWICY 42,2x62,4x0,1	1,25
5	W631/02MR	USZCZELKA GŁOWICY 42,2x62,4x0,2	1,25
6	W620/MR	O-RING GŁOWICY	5,40
7	W020/1MR	CYLINDER 60cc	330,00
8	W470	SZPILKA WYDECHU M7 X 32	3,00
9	W610/1MRC02	USZCZELKA CYL. 0,2	2,00
9	W610/1MRC03	USZCZELKA CYL. 0,3	2,00
9	W610/1MRC04	USZCZELKA CYL. 0,4	2,40
9	W610/1MRC05	USZCZELKA CYL. 0,5	2,40
10	W461/1VLC	SZPILKA CYL. M8 X 142	8,00
11	W2050/MR	KOLEKTOR SSANIA PHBG 18 MINI ROK	34,00
11	W2050/BR	KOLEKTOR SSANIA PHBN 14 BABY ROK	34,00
12	W825/1MR	OPASKA ZACISKOWA D.23 - 35mm	2,00
13	W510/16	ŚRUBA TCCE M6x16	0,25
14	W820/BR	GAŹNIK DELLORTO PHBN 14MS	59,00
14	W820/MR	GAŹNIK DELLORTO PHBG 18B	69,00
15	W981400	ŁĄCZNIK-FLANSZKA	3,00
16	W540	NAKRETKA WYDECHU M7 X 20	2,40
17	W565	PODKŁADKA D. 8 X 12 X 1,5	0,15
18	W750/1MR	KOLEKTOR WYDECHU MR/T 60cc	35,00
19	W670/MR	USZCZELKA WYDECHU	2,50
20	WA063	SPRAWDZIAN KONTR.GŁOWICY MINI ROK	15,00
21	WA064	SPRAWDZIAN KONTR.DYST.GAŹNIK-TŁOK	50,00

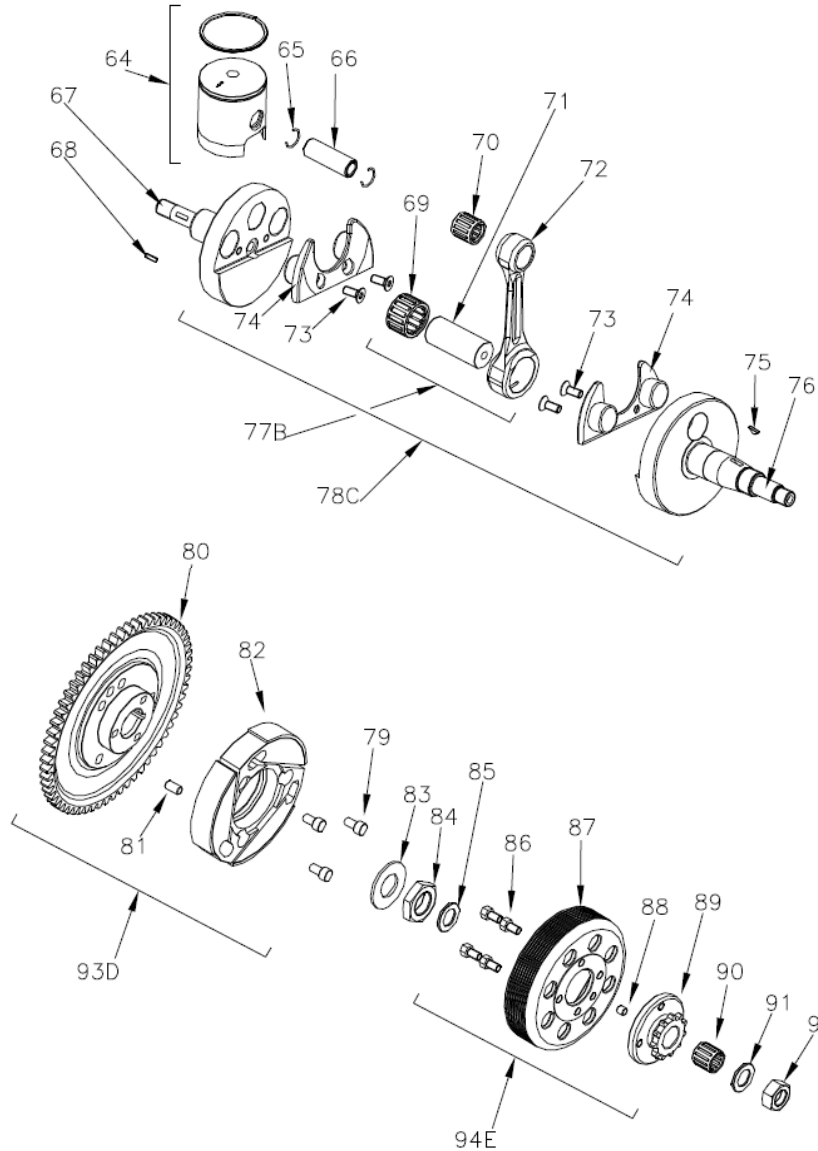


MiniRok 2

**CENNIK - SILNIK MINI ROK**

N°	KOD	OPIS	CENA EURO
32A	W050/MRC	KARTERY KOMPL. "60cc"	250,00
33	W510/40	ŚRUBA TCCE M6x40	0,25
34	W510/45	ŚRUBA TCCE M6x45	0,25
35	W075/1	TULEJKA 10 X 10,5 X 6,5	3,00
36	W 10267	PODKŁADKA USZCZ. D.8 x 12 x 1	0,60
37	W800	ODPOWIETRZNIK M8	3,00
38	W300/MR	ŁOŻYSKO 6204 TN9 C4	8,50
39	W310	USZCZELNIACZ FPJ 20x35x7	8,00
40	W940/ROK	ROZRUSZNIK 50589	140,00
41	W019	BOLEC 6x18	1,25
42	W924	ŁOŻYSKO BK0808	4,20
43	W916/ROK	BENDIX 50589	75,00
44	W910/ROK	DEKIEL	12,00
45	W510/20	ŚRUBA TCCE M6 X 20	0,25
46	W960/RKT	MOCOWANIE ROZRUSZNIKA	75,00
47	W510/30	ŚRUBA TCCE M6x30	0,25
48	W510/65	ŚRUBA TCCE M6x65	0,25
49	W972/MR	O-RING 4200	1,25
50	W970/MR	WSPORNIK D.50	45,00
51	W975/MR	TULEJKA DYSTANSOWA	3,75

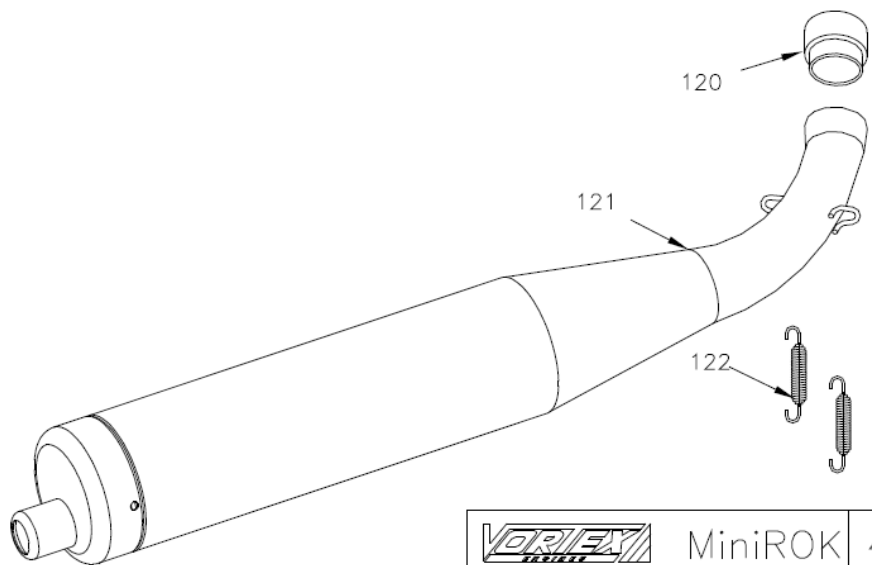
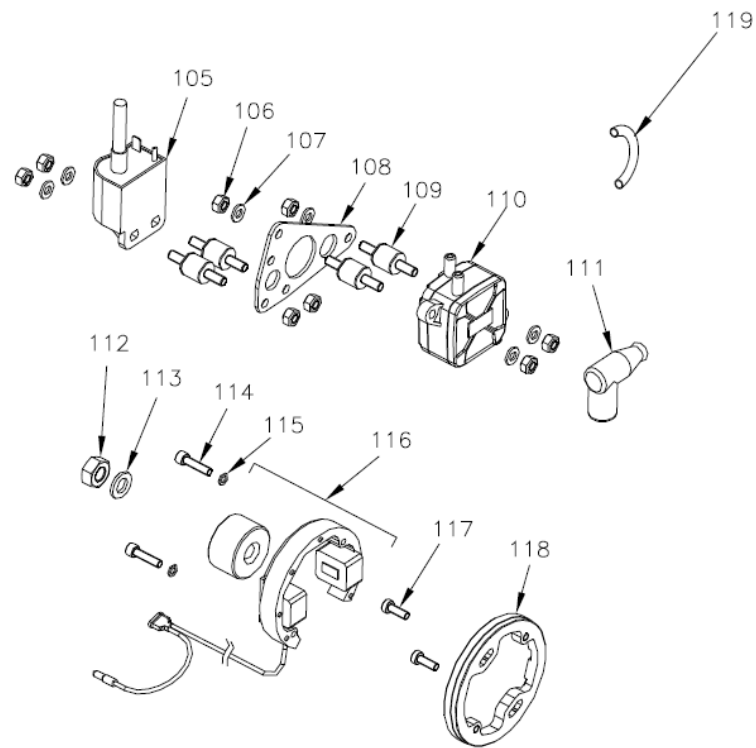
amo.com.pl



amo.com.pl

**CENNIK - SILNIK MINI ROK**

N°	KOD	OPIS	CENA EURO
64	W240/MR01L	TŁOK KOMPL. 41,88	55,00
64	W240/MR06L	TŁOK KOMPL. 41,93	55,00
64	W240/MR11L	TŁOK KOMPL. 41,98	55,00
65	W280/MR	ZABEZPIECZENIE D.12,00	0,60
66	W270/MR	SWORZEŃ TŁOKA D.INT.8 D.EST.12 L.34,9	3,60
67	W140/MR	1/2 WAŁU STR.ZAPLONU	96,00
68	W122	KLIN 2,5x3,7x10	0,60
69	W220	ŁOŻYSKO 18 X 24 X 15	32,00
70	W290/MR	ŁOŻYSKO KTV12x16x15,5 B2	9,00
71	W200/1MR	CZOP D.18 X 40,6	15,00
72	W230/MR	KORBOWÓD 60cc	168,00
73	W522/10	ŚRUBA TSCE M5 X 10	0,25
74	W160/MR	WYPELNIACZ WAŁU	15,00
75	W121	KLIN 3 X 3,7 X 10	1,25
76	W150/MR	1/2 WAŁU STR.SPRZĘGLA	100,00
77B	W190/MR	KORBOWÓD KOMPL.	192,00
78C	W130/1MR	WAŁ KORBOWY KOMPL.	384,00
79	W510/14	ŚRUBA TCCE M6x14	0,25
80	W1753/MR	KOŁO ZEBATE Z-62	130,00
81	W1766/1ROK	BOLEC 6x12	1,25
82	W1751/1KF	SPRZĘGŁO MINI ROK	130,00
83	W1708	PODKŁADKA D.16.3x31.5x1.5	0,60
84	W1727	NAKRĘTKA M16x1 FIL.SX	6,00
85	W1726/1	PODKŁADKA 2.0 mm MINI-KF	2,00
86	W523/08	ŚRUBA TE M5x8	0,25
87	W1773/MR2	KIELICH SPRZĘGŁA MINI2	60,00
88	W1766/ROK	BOLEC D. 5 X 5 T. P. G2	0,25
89	W690/MR11	ZEBATKA Z-11 MINI ROK	38,00
90	W1715	ŁOŻYSKO IGIELKOWE K12x15x15	6,00
91	W1777/1ROK	PODKŁADKA D. 10,1 X 18,8 X 2	1,20
92	W696/MR	NAKRĘTKA	6,00
93D	W1750/1MR	KOŁO ZEBATE+SPRZĘGŁO	220,00
94E	W1763/MR11	KIELICH SPRZ. +Z-11 KOMPL.	99,00
94E	W1763/MR10	KIELICH SPRZ. +Z-10 KOMPL.	99,00
94E	W1763/MR12	KIELICH SPRZ. +Z-12 KOMPL.	99,00

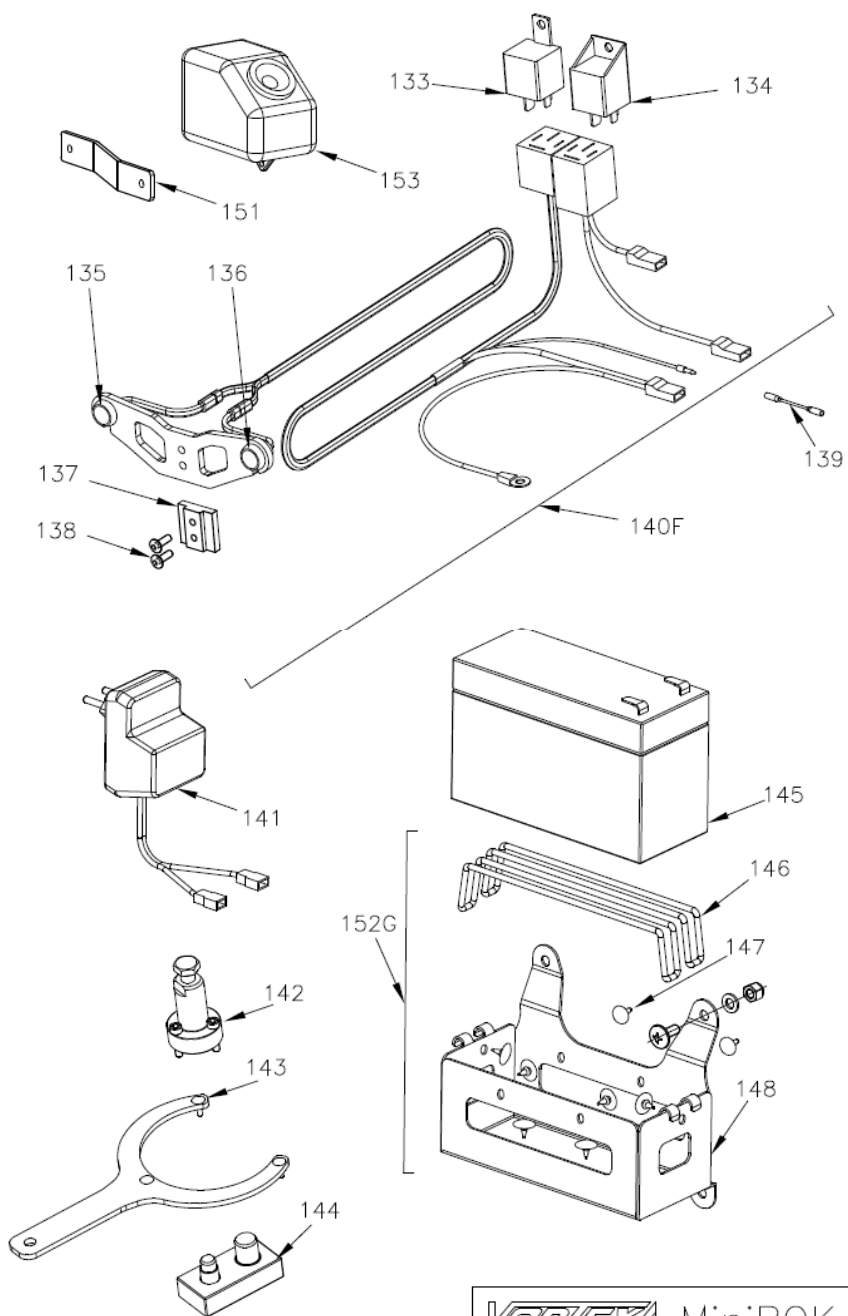


MiniROK 4

**CENNIK - SILNIK MINI ROK**

N°	KOD	OPIS	CENA EURO
105	W410/MR	CEWKA ZAPL. SELETTRA MINI ROK	63,00
106	W531/06	NAKRETKA M 6X1 CL10	0,15
107	W570/12	PODKŁADKA 6x12x1,5	0,15
108	W2052/MR	UCHWYT POMPY PALIWA	6,00
109	W440	ŁĄCZNIK MET-GUM.	4,80
110	W11023	POMPA PALIWA	42,00
111	W420/1	FAJKA ZAPL.	3,50
112	W529/0108	NAKRETKA CL8 PF 5587 M10 X 1	0,25
113	W1777/MR	PODKŁADKA D.10,4x18x2	0,15
114	W520/20	ŚRUBA TCCE M5x20	0,25
115	W580/10	PODKŁADKA PS D.10x5,5x0,3	0,15
116	W407/MR	ZAPŁON MINI ROK	85,00
117	W524/14	ŚRUBA TCEI RIB M5x14	0,25
118	W068/MR	MOCOWANIE ZAPŁONU	35,00
119	W761/M	PRZEWÓD PALIWA 6 X 9	3,00
120	W779/MR	TULEJKA	12,00
121	W780/1MR	WYDECH	90,00
122	W10925	SPRĘŻYNA	4,80

amo.com.pl



**CENNIK - SILNIK MINI ROK**

N°	KOD	OPIS	CENA EURO
133	W2111/ROK	PRZEKAŹNIK	9,60
134	W2110/ROK	PRZEKAŹNIK 12V - 70A	15,60
135	W2116/ROK	PRZYCISK ON-OFF RED	55,00
136	W2115/ROK	PRZYCISK START GREEN	38,00
137	W2113/ROK	MOCOWANIE	7,00
138	W521/14	ŚRUBA TBCE M5 X 14	0,25
139	W435/MR	ŁĄCZNIK ELEKTR.	4,00
140F	W2125/ROK	KOMPLET KABLI ELEKTR.	180,00
141	W2130/ROK	ŁADOWARKA - ITALIA	25,00
141	W2131/ROK	ŁADOWARKA - JAPAN-USA	45,00
142	WA055	ŚCIĄGACZ SPRZĘGŁA	25,00
143	WA061	BLOKADA SPRZĘGŁA	15,00
144	WA062	BLOKADA ODKRĘCANIA ZĘBATKI SR/MR	33,00
145	W991	BATERIA FG 20722 12V 7,2AH	30,00
146	W880	O-RING 4437	2,00
147	W2121/ROK	GUMKA	0,60
148	W2122/ROK	MOCOWANIE BATERII	30,00
151	W856/MR	MOCOWANIE FILTRA MINI ROK	5,00
152G	W2122/ROKC	MOCOWANIE BATERII KOMPL.	38,00
153	W850/1MR	FILTR MINI ROK	40,00

amo.com.pl