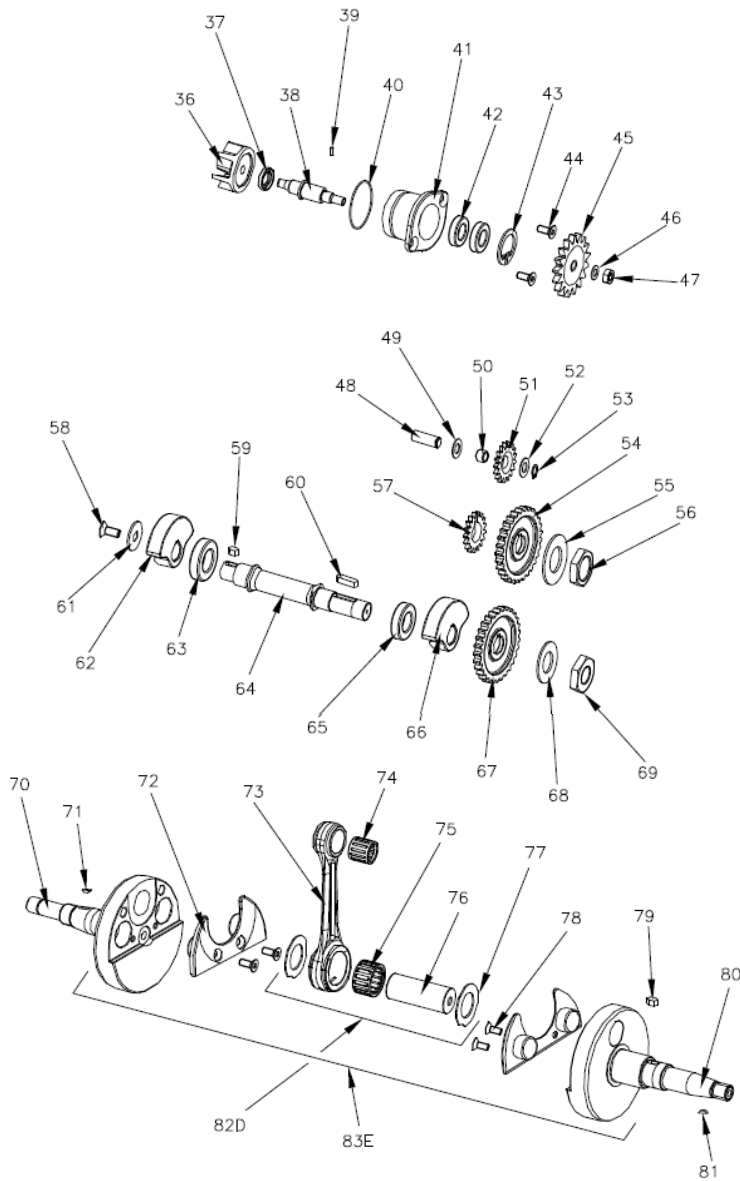
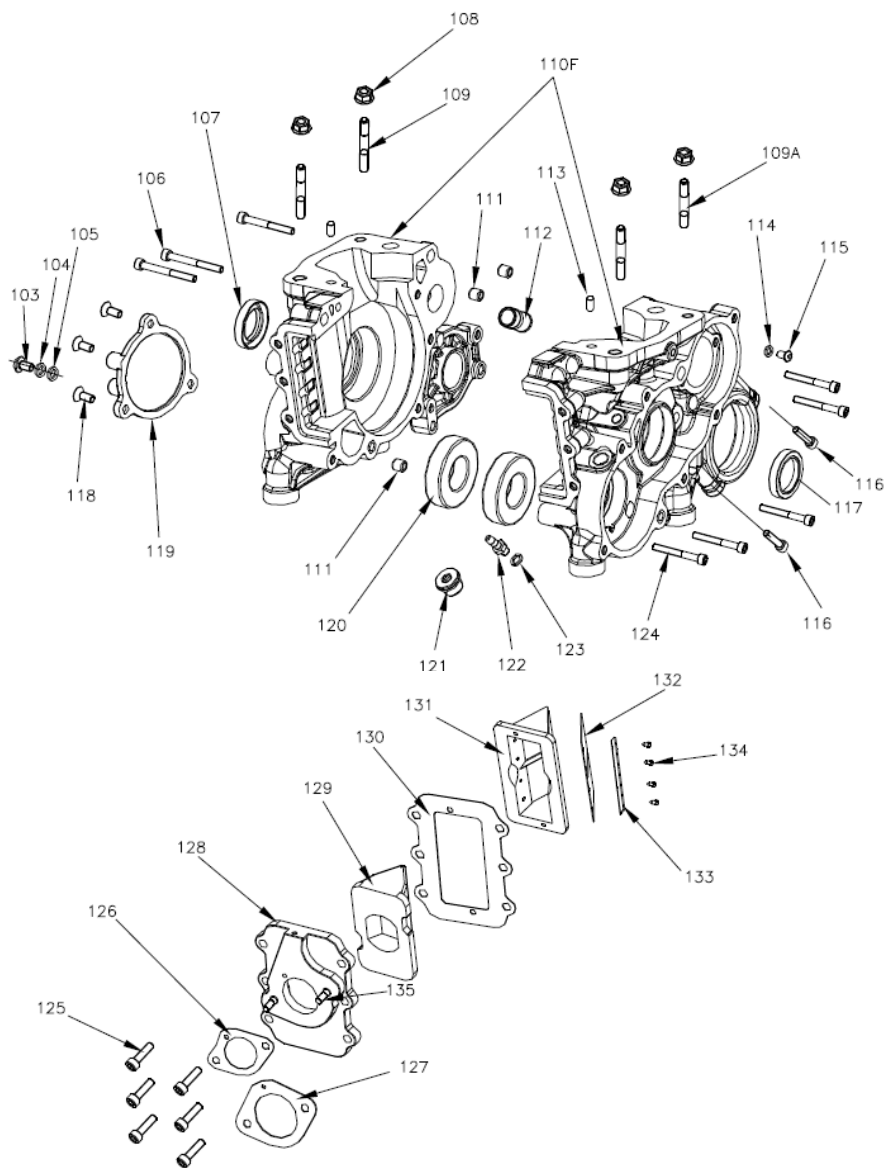


amo.com.pl

CENNIK - SILNIK KF- RAD			
N°	KOD	OPIS	CENA EURO
--	W10160/1KF	ZAWÓR WYDECH.KOMPLETNY RAD	240,00
1	W515/10	ŚRUBA TCCE M4x10 8.8	0,25
2	W10172/KF	OBUDOWA ZAWORU WYDECH.	16,00
3	W10169/KF	POKRYWA ZAWORU WYDECH.	16,00
4	W10171/KF	SPRĘŻYNA	3,60
5	W10170/ROK	SPRĘŻYNA TENUTA 134-3.0-0.65	3,00
6	W10168/ROK	MEMBRANA ZAWORU	19,00
7	W510/16	ŚRUBA TCCE M 6x16	0,12
8	W571/11	PODKŁADKA ELASTYCZNA 6.4x11x0.5	0,12
9	W10165/KF	KORPUS ZAWORU WYDECH. KF	36,00
10	W10163/ROK	O-RING INT. 6x3mm Sp.	2,00
11	W10164/1KF	USZCZELKA ZAWORU WYDECH. KF	3,60
12	W10171/KF	SPRĘŻYNA	3,60
13	W10175/KF	SPRĘŻYNKA	0,60
14	W10161/1KF	SZPILKA M6x53	0,60
15	W10158/KF	ZAWÓR WYDECH.CENTRALNY	76,00
15A	W10159/KF	SUWAK ZAWORU WYDECH.	87,00
15B	W10157/KF	BOLEC D.3x19.8 T.	0,60
15C	W10156/DXKF	ZAWÓR BOOSTER DESTRA	22,00
15D	W10156/SXKF	ZAWÓR BOOSTER SINISTRA	22,00
16	W003	ŚWIECA ZAPŁ. NGK B10 EG	8,00
17	W511/10	ŚRUBA TBCE M 6x10	0,12
18	W10662	PODKŁADKA-USZCZELKA 6x10x1.5	0,60
18	W10662	PODKŁADKA-USZCZELKA 6x10x1.5	0,60
19	W530/10FL	NAKRETKA M8 Z KOŁNIERZEM	0,12
20	W560/17	PODKŁADKA M8,2x17x1,5Sp. ZNG	0,12
21	W10010/KF1C	GŁOWICA SILNIK RAV/KF1 COMPL.	138,00
21	W10010/KF2C	GŁOWICA SILNIK RAV/KF2 COMPL.	138,00
21	W10010/KF3C	GŁOWICA SILNIK RAV/KF3 COMPL.	138,00
--	W630/005KF	USZCZELKA GŁOWICY 0,05	2,50
--	W630/10KF	USZCZELKA GŁOWICY 0,10	3,00
--	W630/20KF	USZCZELKA GŁOWICY 0,20	3,60
--	W630/30KF	USZCZELKA GŁOWICY 0,30	3,60
22	W629	O-RING 3400	2,00
23	W620	O-RING 2237	5,40
24	W627	O-RING 2031	0,60
25B	W10021/KF2C	CYLINDER SILNIK RAD KF2 COMPL.	1008,00
25B	W10021/KF3C	CYLINDER SILNIK RAD KF3 COMPL.	1008,00
26	W10043	SZPILKA M8x41	3,00
27	W10104/KF5	USZCZELKA CYL. 0.5	3,00
27	W10104/KF4	USZCZELKA CYL. 0.4	3,00
27	W10104/KF3	USZCZELKA CYL. 0.3	2,50
27	W10104/KF2	USZCZELKA CYL. 0.2	2,50
28	W670/KF	USZCZELKA WYDECH. KF	3,00
29	W10930/1KF	KOLEKTOR WYDECH. KF	50,00
29	W10930/1KF3	KOLEKTOR WYDECH. KF3	50,00
30	W510/20	ŚRUBA TCCE M 6x20	0,20
31C	W10140/KF	TŁOK KF 54.00	97,00
31C	W10143/KF	TŁOK KF 54.03	97,00
31C	W10146/KF	TŁOK KF 54.06	97,00
31C	W10149/KF	TŁOK KF 54.09	97,00
31C	W10152/KF	TŁOK KF 54.12	97,00
31C	W10155/KF	TŁOK KF 54.15	97,00
32	W10081	ZABEZPIECZENIE SWORZNIĄ TŁOKA	1,20
33	W10082	SWORZEŃ TŁOKA D.15	13,00
35	W10918/KF05	DYSTANS KOL.WYDECH. Sp.5	10,00
35	W10918/KF10	DYSTANS KOL.WYDECH. Sp.10	15,00

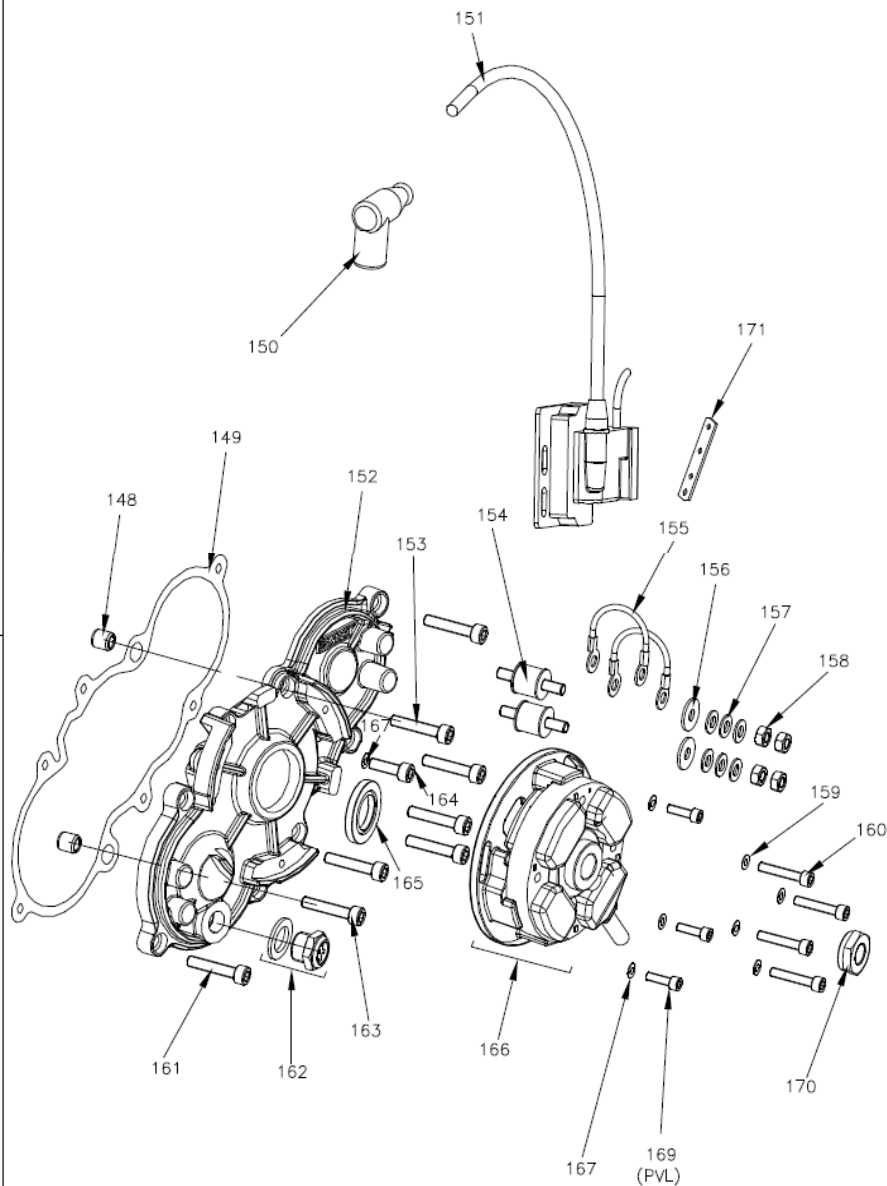


CENNIK - SILNIK KF- RAD			
N°	KOD	OPIS	CENA EURO
--	W2022/KFC	WIRNIK POMPY WODY COMPL.	170,00
36	W2022/KF	WIRNIK POMPY WODY	32,00
37	W314/ROK	USZCZELNIACZ 10x22x6	7,00
38	W2021/KF	OŚ POMPY WODY	58,00
39	W1766/KF	BOLEC USTALAJĄCY 3x5,8	0,60
40	W2023/KF	O-RING 2131	1,25
41	W2019/KF	OBUDOWA POMPY WODY	60,00
42	W730	ŁOŻYSKO 12x28x8	8,00
43	W308/KF	ZABEZPIECZENIE MM28	0,25
44	W512/14	ŚRUBA TSCE M 6x14	0,25
45	W2005/KF	KOŁO ZĘBATE POMPY WODY	60,00
46	W570/12	PODKŁADKA 6x12x1.5	0,12
47	W531/06	NAKRĘTKA M 6x1 CL10	0,12
48	W2027/KF	BOLEC D. 8x21.8	4,25
49	W2025/ROK	PODKŁADKA 8,3x18x0,8	0,12
--	W2001/KFC	KOŁO ZĘBATE POMPY WODY Z ŁOŻYSKIEM	73,00
50	W2030/ROK	ŁOŻYSKO HK 0808A	2,50
51	W2001/KF	KOŁO ZĘBATE POMPY WODY	70,00
52	W2025/KF	PODKŁADKA 8,1x15,5x0,8	1,20
53	W2024/KF	ZABEZPIECZENIE mm.8	0,12
54	W2004/KF	KOŁO ZĘBATE	93,00
55	W1767/ROK	PODKŁADKA 20,4x40x1,5	3,00
56	W1765/KF	NAKRĘTKA M20x1 Sp.5	6,00
57	W2000/KF	KOŁO ZĘBATE POMPY WODY	78,00
--	W2012/KFC	WAŁEK DRGAŃ Z PRZECIWWAGĄ	187,00
58	W502/16T	ŚRUBA TSCE M8x16	0,25
59	W124	KLIN 4x4x10	0,60
60	W126	KLIN 4x4x20	0,60
61	W2016/KF	PODKŁADKA	0,60
62	W2014/KF	PRZECIWWAGA	28,00
63	W302/KF	ŁOŻYSKO WAŁKA DRGAŃ	30,00
64	W2012/KF	WAŁEK DRGAŃ	88,00
65	W301/ROK	ŁOŻYSKO WAŁKA DRGAŃ 6302 TN9 C4	7,00
66	W2013/KF	PRZECIWWAGA	32,00
67	W2003/KF	KOŁO ZĘBATE	92,00
68	W1764/KF	PODKŁADKA 14,3x23,7x0,4	0,60
69	W1768/KF	NAKRĘTKA M14x1 SX	6,00
70	W150/KF	1/2 WAŁU KORB.STR.NAPĘDOWA	168,00
71	W121	KLIN 3x3,7x10	1,25
72	W160/KF	WYPEŁNIACZ WAŁU KORB.	15,00
73	W230/KF	KORBOWÓD	265,00
74	W10085/B4	ŁOŻYSKO IGIEŁKOWE 15x19x20 B4	13,00
74	W10085	ŁOŻYSKO IGIEŁKOWE 15x19x20 B2	13,00
75	W10320/B6	ŁOŻYSKO IGIEŁKOWE IKO 20x26x15 B6	55,00
75	W10320/B4	ŁOŻYSKO IGIEŁKOWE IKO 20x26x15 B4	55,00
75	W10320	ŁOŻYSKO IGIEŁKOWE IKO 20x26x15 B2	55,00
76	W200/KF	CZOP KORBOWODU	17,00
77	W10310/KF	PODKŁADKA D. 20.1 A	5,00
78	W522/12	ŚRUBA TSCE M 5x12	0,15
79	W124	KLIN 4x4x10	0,60
80	W140/KF	1/2 WAŁU KORB.STR.ZAPŁONU	156,00
81	W121	KLIN 3x3,7x10	1,25
82D	W190/KF	KORBOWÓD KOMPL.	340,00
83E	W130/KF	WAŁ KORB.KOMPL.	650,00
--	W2015/KF	KOMPLET KÓŁ ZĘBATYCH -KF	395,00



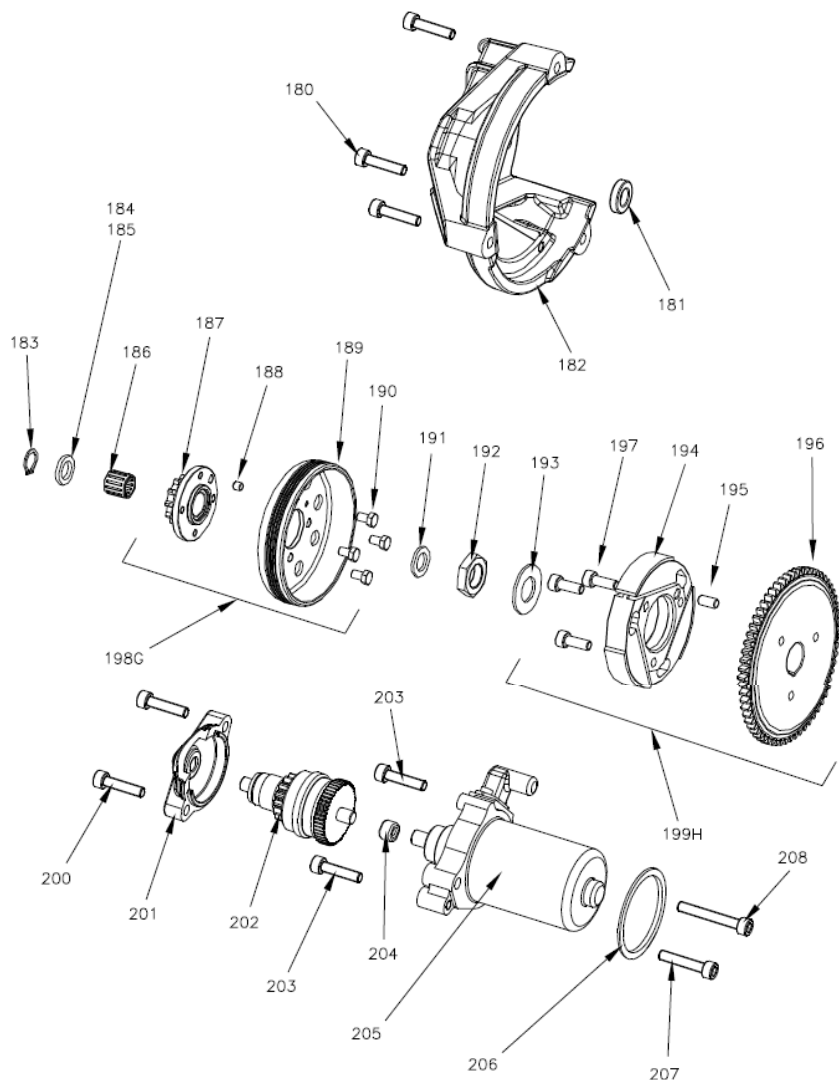
amo.com.pl

CENNIK - SILNIK KF- RAD			
N°	KOD	OPIS	CENA EURO
103	W501/10	ŚRUBA TBCE M 8x10	0,50
104	W561/1	PODKŁADKA 8.3x17x2.75	0,20
105	W10267	PODKŁADKA USZCZ. D.8x12x1	0,60
106	W510/40	ŚRUBA TCCE M 6x40	0,20
107	W310	USZCZELNIACZ FPJ 20x35x7	8,00
108	W530/10FL	NAKRETKA M8 10F.	0,25
109	W10042/1	SZPILKA M8x55	7,00
109A	W10042/KF	SZPILKA M8x49	6,00
110F	W051/KFC	KARTERY KOMPL. RAD	660,00
111	W075/1	TULEJKA 10x10,5x6,5	3,00
112	W015	KRUCIEC WODNY	6,00
113	W1766/1ROK	BOLEC 6x12	1,25
114	W10662	PODKŁADKA USZCZ. 6x10x1.5	0,60
115	W511/10	ŚRUBA TBCE M 6x10	0,25
116	W510/25	ŚRUBA TCCE M 6x25	0,25
117	W10552	USZCZELNIACZ 25x40x7	7,00
118	W512/14	ŚRUBA TSCE M 6x14	0,25
119	W2017/KF	POKRYWA	55,00
120	W300/A4	ŁOŻYSKO 6205 C4	10,00
121	W10252	ZASŁEPKA TCEM1M 12x1.5 KOMPL.	7,00
122	W800	ODPOWIETRZNIK M 8	3,00
123	W10267	PODKŁADKA D.8x12x1	0,60
124	W510/50	ŚRUBA TCCE M 6x50	0,25
125	W510/20	ŚRUBA TCCE M 6x20	0,25
126	W660/RVA	USZCZELKA D.24 - 1 mm.	2,00
127	W660/KF1	USZCZELKA D.30	1,50
128	W350/KF	MOCOWANIE GAŹNIK-MEMBRANY	50,00
128	W350/KF1	MOCOWANIE GAŹNIK-MEMBRANY-KF1	50,00
129	W10247/KF	WKŁADKA MOC.GAŹ.MEMBR. KF	68,00
130	W351/KF	USZCZELKA	1,50
131	W362/KF	MOCOWANIE MEMBRAN	115,00
132	W393/KF30	MEMBRANA CARBON 0,30	18,00
133	W389	PLYTKA DOCISKOWA MEMBRAN	3,60
134	W380	ŚRUBKA M3x5	0,25
135	W480/3	SZPILKA M6x20+R12	1,25
135	W480/1	SZPILKA M6x16+R12	1,25



CENNIK - SILNIK KF- RAD			
N°	KOD	OPIS	CENA EURO
148	W075/1	TULEJKA 10x10,5x6,5	3,00
149	W066/KF	USZCZELKA POKRYWY	1,25
150	W420/2	FAJKA ŚWIECY ZAPŁ.	10,00
151	W412/KFP	CEWKA ZAPŁONOWA PVL	38,00
152	W065/KFC	POKRYWA- KF KOMPL.	145,00
153	W510/25	ŚRUBA TCCE M 6x25	0,25
154	W440	ŁĄCZNIK METAL-GUM.	4,90
155	W430	KABEL MASOWY	2,00
156	W570/18	PODKŁADKA 6x18x1.5	0,15
157	W570/12	PODKŁADKA 6x12x1.5	0,15
158	W531/06	NAKRĘTKA ESAG. M 6x1 CL10	0,15
159	W580/11	PODKŁADKA 11x5,3x1	0,15
160	W520/25	ŚRUBA TCCE M 5x25	0,25
161	W510/20	ŚRUBA TCCE M 6x20	0,25
162	W2036/ROK	ZASŁEPKA TLA2-M16x1,5	6,00
163	W510/25	ŚRUBA TCCE M 6x25	0,25
164	W524/14	ŚRUBA TCEI RIB. M5x14	0,25
165	W320/1	USZCZELNIACZ FPJ 17x28x7	8,00
166	W407/KFP	ZAPŁON KF PVL	165,00
167	W580/11	PODKŁADKA 11x5,3x1	0,15
169	W520/18	ŚRUBA TCCE M 5x18	0,25
170	W695/1ROK	NAKRĘTKA M12x1 ZNB	5,00
171	W2052/ROK	WSPORNIK	5,00

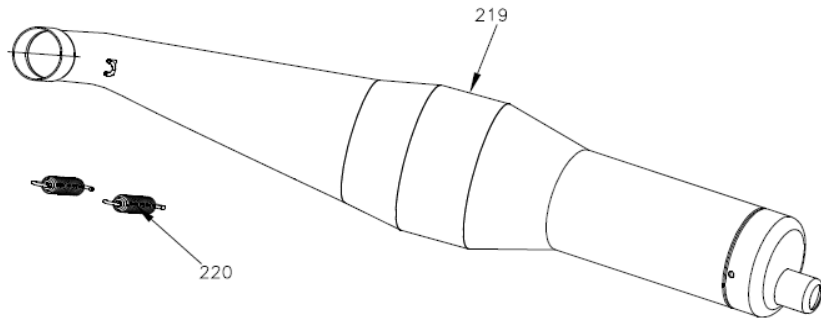
amo.com.pl



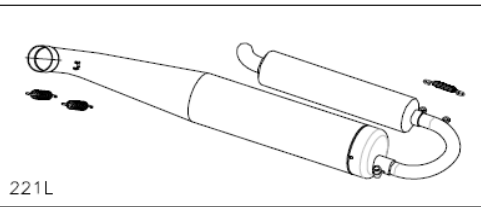
amo.com.pl

CENNIK - SILNIK KF- RAD			
N°	KOD	OPIS	CENA EURO
180	W510/35	ŚRUBA TCCE M 6x35	0,25
181	W730	ŁOŻYSKO 12x28x8	8,50
182	W740/KFC	OBUDOWA SPRZĘGŁA	108,00
183	W10421	ZABEZPIECZENIE A.12	0,25
184	W1777/KF	PODKŁADKA ZĘBATKI Z-10 12,1x16,5x4	1,25
185	W1778/1KF	PODKŁADKA ZĘBATKI Z-11 12,1x18,8x2,5	1,25
186	W1715	ŁOŻYSKO IGIEŁKOWE K12x15x15	6,00
187	W690/MR10	ZĘBATKA Z-10	38,00
187	W690/MR11	ZĘBATKA Z-11	38,00
187	W690/MR12	ZĘBATKA Z-12	38,00
187	W690/MR13	ZĘBATKA Z-13	38,00
188	W1766/ROK	BOLEC D.5x5 T.P.G2	0,25
189	W1770/KF	KIELICH SPRZĘGŁA KF	60,00
190	W523/08	ŚRUBA TE M 5x 8	0,25
191	W1726/KF	PODKŁADKA 3 mm KF	4,80
192	W1727	NAKRĘTKA M16x1 FIL.SX	6,00
193	W1708	PODKŁADKA D.16,3x31,5x1,5	0,60
194	W1751/1KF	SPRZĘGŁO KF	130,00
195	W1766/1ROK	BOLEC 6x12	1,25
196	W1752/1KF	KOŁO ZĘBATE Z 62	85,00
197	W520/16	ŚRUBA TCCE M 5x16	0,25
198G	W1760/KF12	KIELICH SPRZ.+Z12 KOMPL.	99,00
199H	W1750/1KF	KOŁO ZĘBATE+SPRZĘGŁO KF	220,00
200	W510/20	ŚRUBA TCCE M 6x20	0,25
201	W910/ROK	DEKIEL	12,00
202	W916/ROK	BENDIX 50589	75,00
203	W510/30	ŚRUBA TCCE M 6x30	0,25
204	W924	ŁOŻYSKO BK0808	4,20
205	W940/1ROK	ROZRUSZNIK 50589 S.R.	140,00
206	W972/MR	O.R.4200 NBR	1,25
207	W510/30	ŚRUBA TCCE M 6x30	0,25
208	W510/45	ŚRUBA TCCE M 6x45	0,25

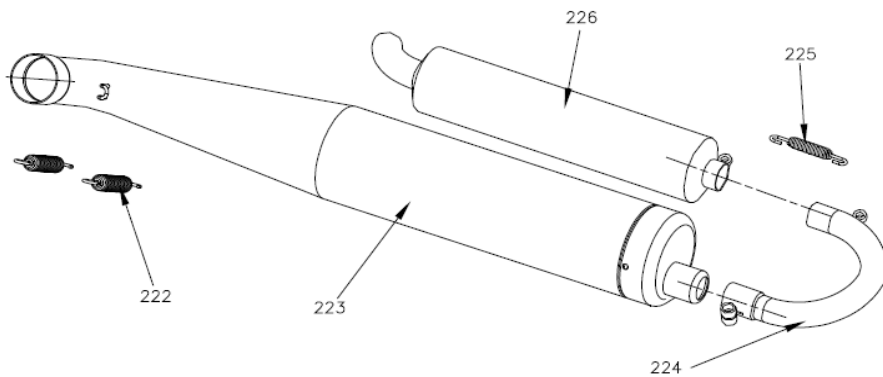
CAT. KF1-KF2



CAT. KF3



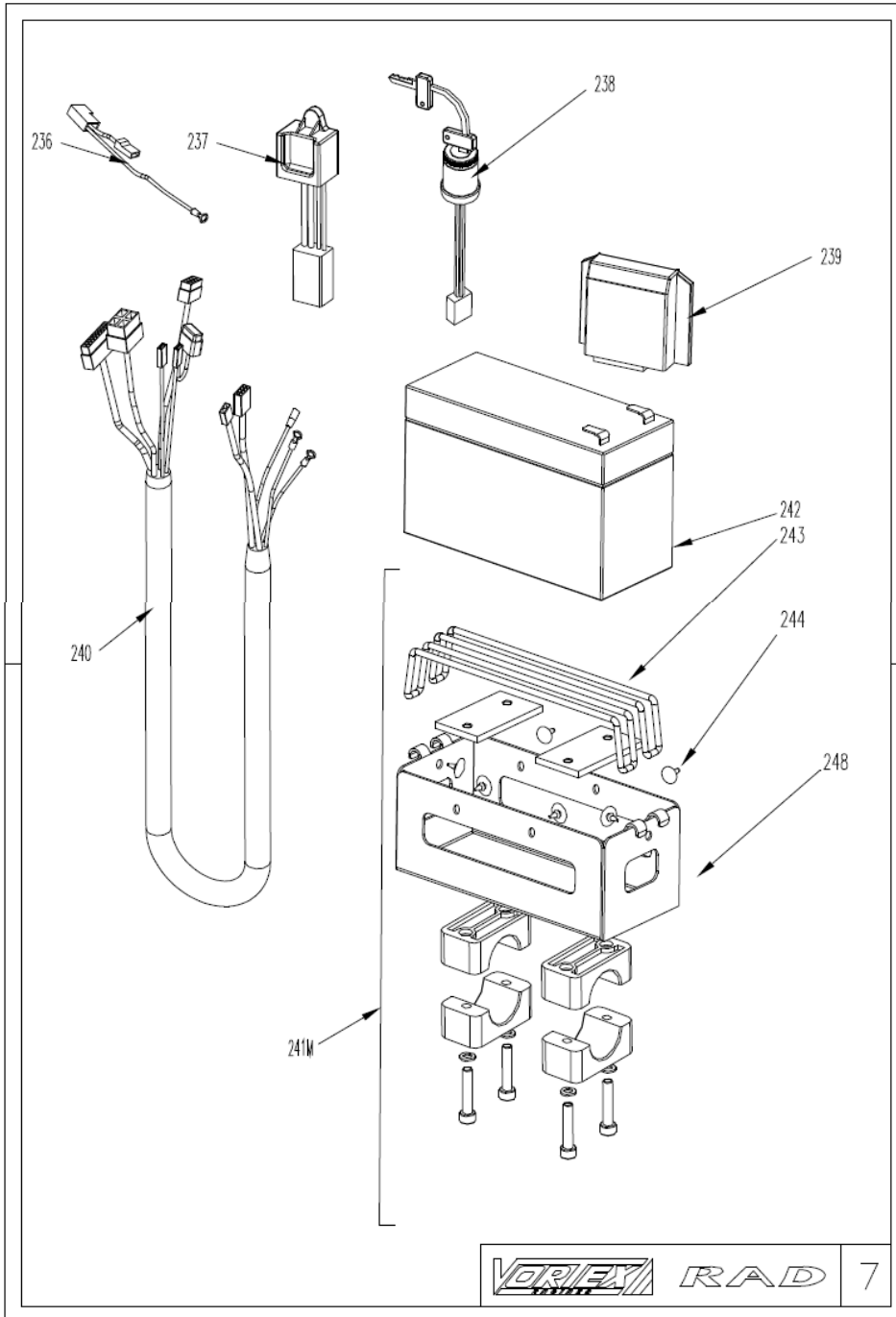
221L



VORTEX RAD 6

CENNIK - SILNIK KF- RAD			
N°	KOD	OPIS	CENA EURO
CAT. KF1-KF2			
219	W10901/KF2	WYDECH RAD KF2	300,00
220	W10036	SPRĘŻYNA	5,40
CAT. KF3			
221L	W10905/KF3	WYDECH KOMPL. RAD KF3	238,00
222	W10925	SPRĘŻYNA	4,80
223	W10904/KF3	WYDECH KF3	110,00
224	W10902/KF3	KOLANKO KF3	10,00
225	W770/30	SPRĘŻYNA	2,00
226	W10903/KF3	TŁUMIK KOŃCOWY- JUNIOR	110,00

amo.com.pl



CENNIK - SILNIK KF- RAD			
N°	KOD	OPIS	CENA EURO
241M	W2122/KFC	MOCOWANIE BATERII KOMPL.	50,00
242	W991	BATERIA FG 20722	30,00
243	W880	O-RING 4437	2,00
244	W2121/ROK	GUMKA	0,60
248	W2122/MR	MOCOWANIE	40,00
		PVL	
236	W418/KFP	ŁĄCZNIK	7,00
237	W413/KFP	PRZEKAŹNIK PVL	59,00
238	W415/KFP	STACYJKA PVL	45,00
239	W408/KF1P	BOX CDI KF1 RED	95,00
239	W408/KF2P	BOX CDI KF2 GREEN	95,00
239	W408/KF3P	BOX CDI KF3 BLUE	95,00
239	W408/KF4P	BOX CDI KF4 PVL	95,00
240	W414/KFP	KABLE EL. PVL	120,00

amo.com.pl