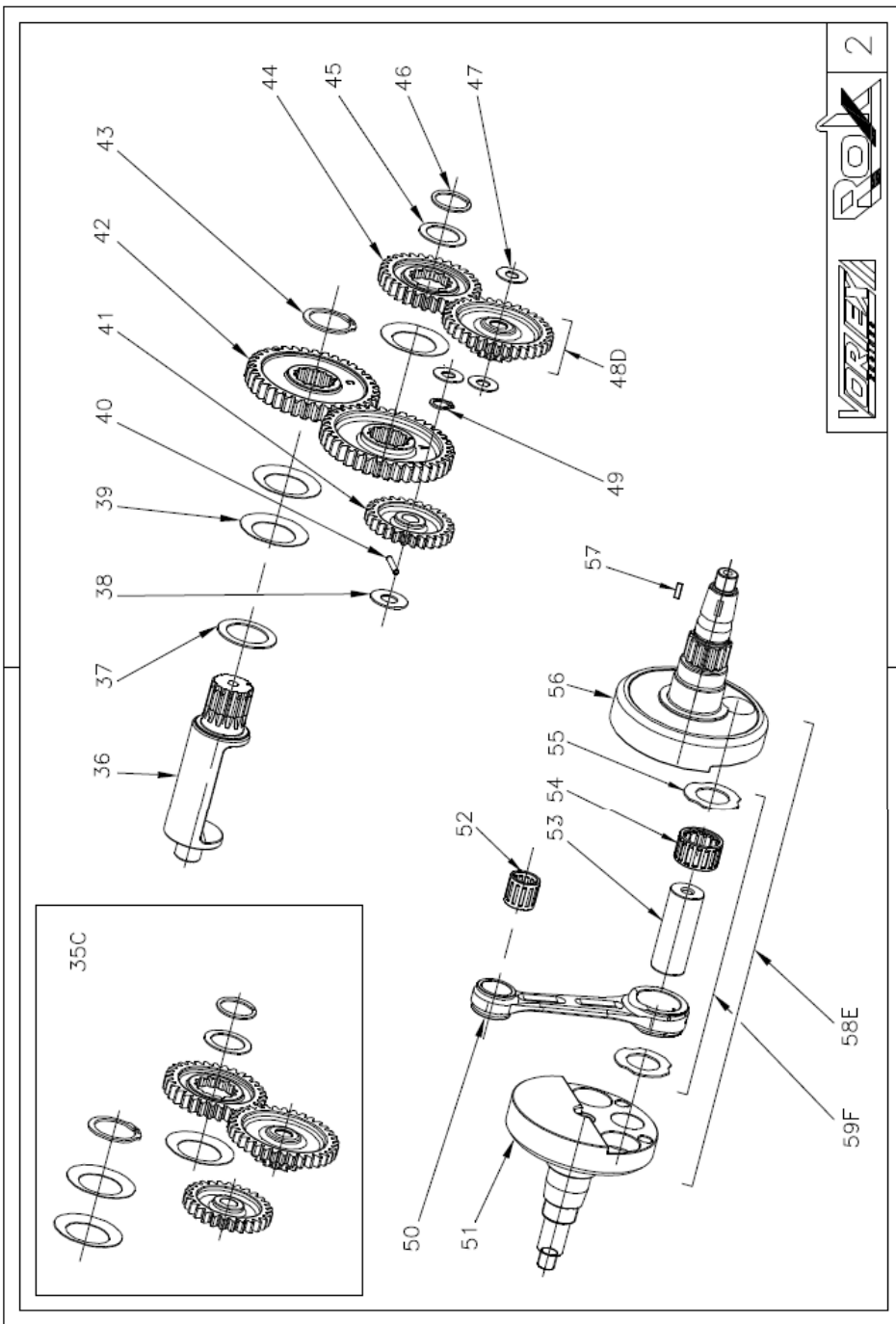


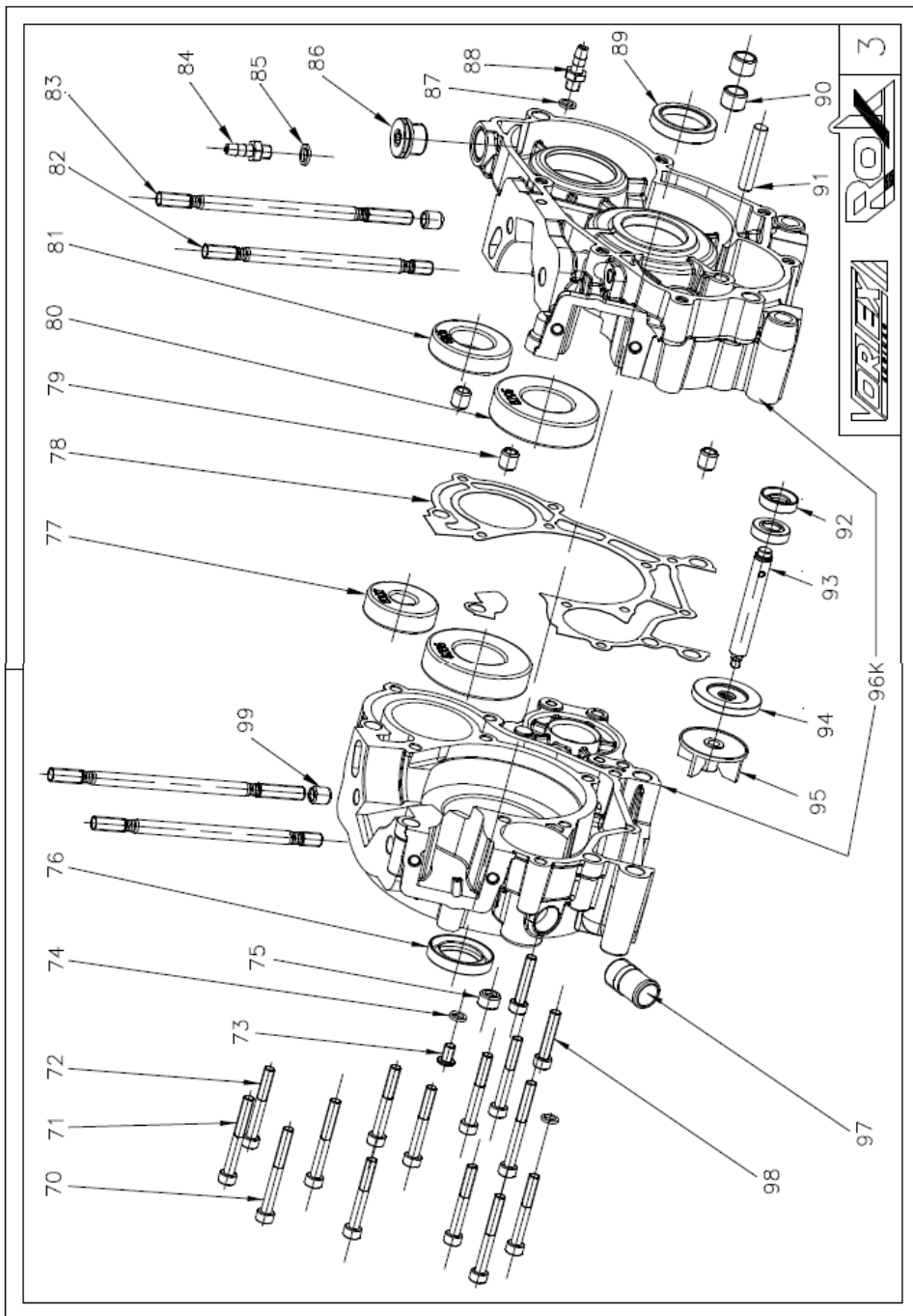
amo.com.pl

CENNIK - SILNIK ROK / JUNIOR ROK			
N°	KOD	OPIS	CENA EURO
1	W010/ROK	GŁOWICA ROK	175,00
2	W510/25	ŚRUBA TCCE M6 X 25	0,25
3	W561/1	PODKŁADKA 8,3 X 17 X 2,75	0,25
4	W530/08FL	NAKRĘTKA M8 X 8 FL.	0,25
5	W003	ŚWIECA ZAPŁ. NGK B10 EG	8,00
6	W511/10	ŚRUBA TBCE M6 X 10	0,25
7	W10662	PODKŁADKA USZCZELKA 6 X 10 X 1,5	0,60
8	W015	KRUCIEC WODNY	6,00
9	W630/01SA	USZCZELKA GŁOWICY 0,1	2,40
9	W630/02SA	USZCZELKA GŁOWICY 0,2	2,40
9	W630/03SA	USZCZELKA GŁOWICY 0,3	3,00
10	W624	O-RING 3500	2,00
11	W620	O-RING 2237	5,40
12	W627	O-RING 2031	0,60
13	W470	SZPILKA WYDECH. M7 X 32	3,00
14	W10911/ROK	KOLEKTOR WYDECHU- ROK	40,00
14A	W10911/ROKJ	KOLEKTOR WYDECHU- ROK JUNIOR	55,00
15	W565	PODKŁADKA D. 8 X 12 X 1,5	0,15
16	W540	NAKRĘTKA M7 X 20	2,40
17	W670	USZCZELKA WYDECHU	3,60
18A	W020/1ROK	CYLINDER KOMPL. ROK/JR.	600,00
19	W2035/ROK	ZĄSŁEPKA TCE4M M18 X 1,5	3,00
20	W610/SA02	USZCZELKA CYL. 0,2	3,00
20	W610/SA03	USZCZELKA CYL. 0,3	3,00
20	W610/SA04	USZCZELKA CYL. 0,4	3,00
20	W610/SA05	USZCZELKA CYL. 0,5	3,00
21	W075/2	TULEJKA 10 X 13 X 8,5	3,00
22B	W240/ROK00V	TŁOK KOMPL. ROK 54.00 V.	80,00
22B	W240/ROK05V	TŁOK KOMPL. ROK 54.05 V.	80,00
22B	W240/ROK10V	TŁOK KOMPL. ROK 54.10 V.	80,00
22B	W240/ROK15V	TŁOK KOMPL. ROK 54.15 V.	80,00
22B	W240/ROK95R	TŁOK KOMPL. ROK 53.95 R.	80,00
22B	W240/ROK95V	TŁOK KOMPL. ROK 53.95 V.	80,00
23	W270/ROK	SWORZEN TŁOKA	9,00
24	W280	ZABEZPIECZENIE SWORZNI 14 X 1,2	1,20



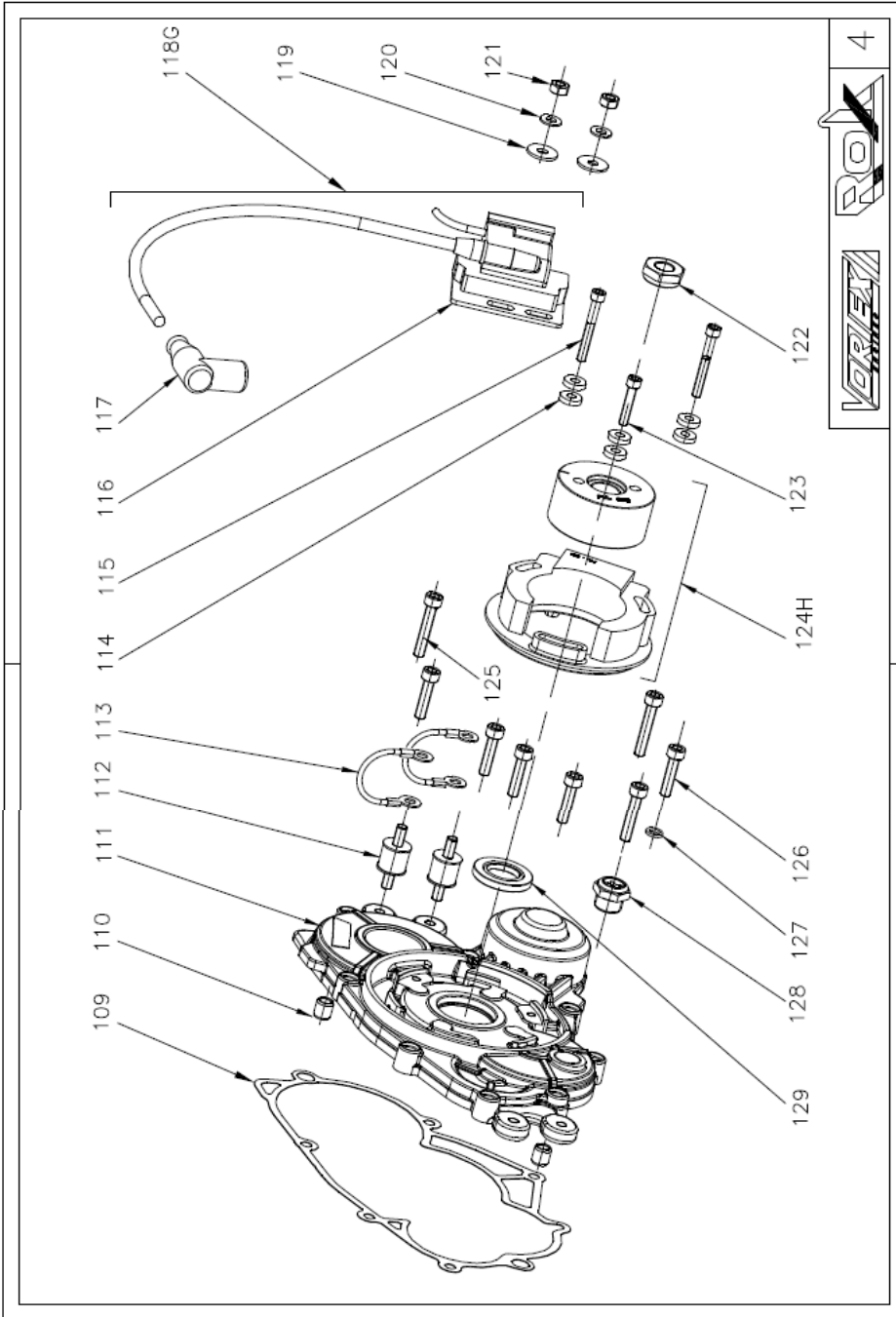
amo.com.pl

CENNIK - SILNIK ROK / JUNIOR ROK			
N°	KOD	OPIS	CENA EURO
35C	W2015/1ROK	KOMPLET KÓŁ ZĘBATYCH-KIT	110,00
36	W2010/1ROK	WAŁEK DRGAŃ	90,00
37	W2038/ROK	PODKŁADKA DYST.25 X 35 X 1	0,60
38	W2026/ROK	PODKŁADKA DYST.10 X 22 X 1	1,80
39	W2039/ROK	PODKŁADKA TALERZOWA 25,5x 39,6x 0,5	1,00
40	W2028/ROK	BOLEC D. 3 X 17,8 T.P.G2	0,15
41	W2005/2ROK	KOŁO ZĘBATE POMPY WODY	30,00
42	W2003/SROK	KOŁO ZĘBATE GŁ.	40,00
43	W590/25	ZABEZPIECZENIE D. 25	0,25
44	W2000/2ROK	KOŁO ZĘBATE POMPY WODY	25,00
45	W10534/1	PODKŁADKA 20x29x1,5	1,20
46	W10279	ZABEZPIECZENIE WR 20	0,60
47	W2025/ROK	PODKŁADKA 8,3 X 18 X 0,8	1,20
48D	W2002/2ROK	KOŁO ZĘBATE POMPY WODY Z ŁOŻYSKIEM	50,00
49	W590/10	ZABEZPIECZENIE D. 10	0,15
50	W230/ROK	KORBOWÓD	190,00
51	W150/2ROK	1/2 WAŁU STR. SPRZĘGŁA	150,00
52	W290/1B4	ŁOŻYSKO 14 X 18 X 17 B4	20,00
53	W10315	CZOP 20 X 50	20,00
54	W10320/B4	ŁOŻYSKO IKO 20 X 26 X 15,9 B4	55,00
54	W10320	ŁOŻYSKO IKO 20 X 26 X 15,9 B2	55,00
54	W10320/B6	ŁOŻYSKO IKO 20 X 26 X 15,9 B6	55,00
55	W10310/KF	PODKŁADKA D.20.1 A	4,80
56	W140/2ROK	1/2 WAŁU STR. ZAPŁONU	160,00
57	W121	KLIN 3 X 3,7 X 10	1,25
58E	W130/1ROK	WAŁ KOMPL.	550,00
59F	W190/ROK	KORBOWÓD KOMPL.	260,00



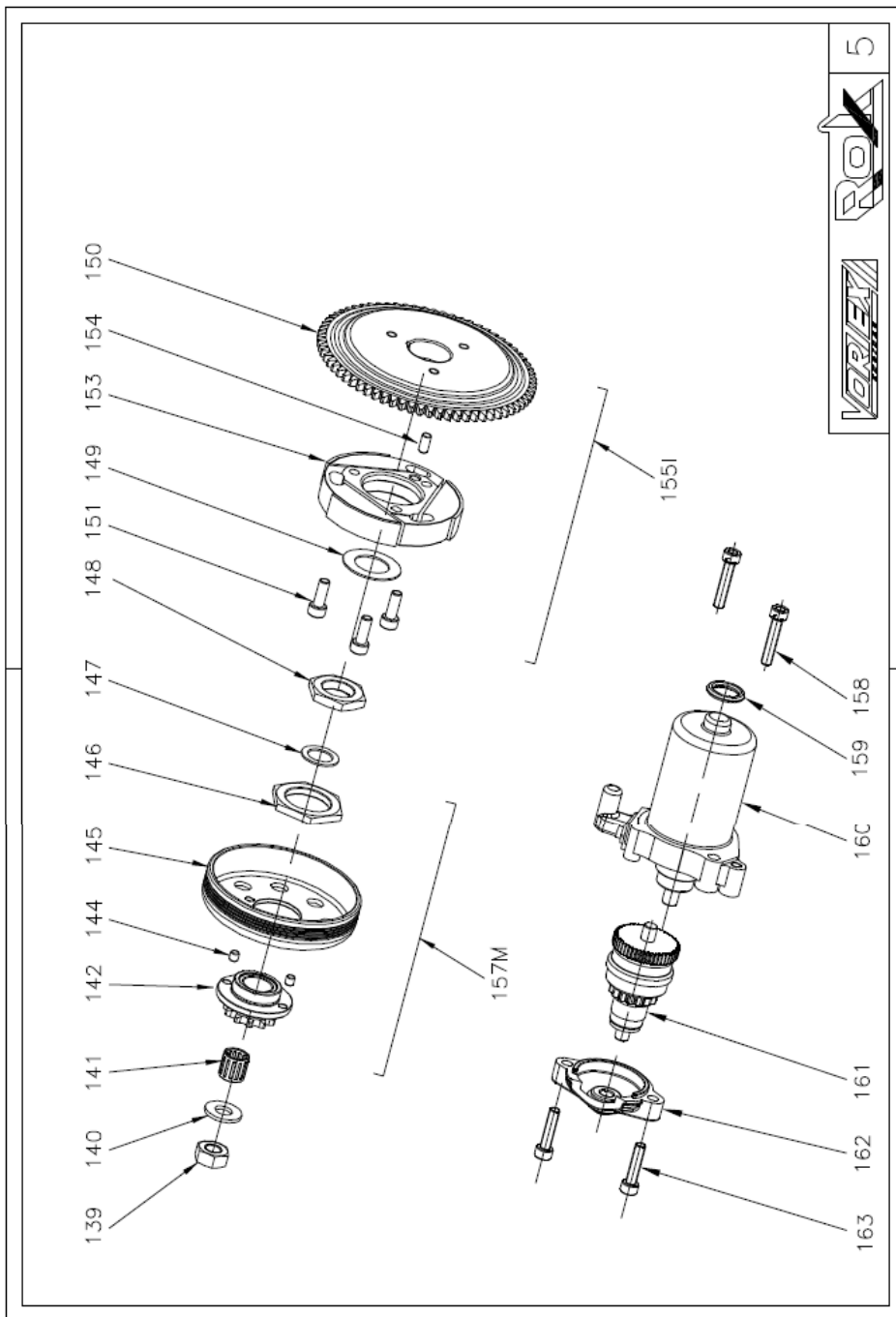
amo.com.pl

CENNIK - SILNIK ROK / JUNIOR ROK			
N°	KOD	OPIS	CENA EURO
70	W510/55	ŚRUBA TCCE M6 X 55	0,35
71	W510/50	ŚRUBA TCCE M6 X 50	0,25
72	W510/45	ŚRUBA TCCE M6 X 45	0,25
73	W511/10	ŚRUBA TBCE M6 X 10	0,25
74	W10662	PODKŁADKA USZCZ. 6 X 10 X 1,5	0,60
75	W924	ŁOŻYSKO BK0808	4,00
76	W313/ROK	USZCZELNIACZ FPJ 25 X 38 X 7	7,00
77	W301/ROK	ŁOŻYSKO 6302 TN9 C4	7,50
78	W052/AROK03	USZCZELKA KARTER ROK 0,3	4,80
79	W075/1	TULEJKA KARTER. 10 X 10,5 X 6,5	3,00
80	W300/ROK	ŁOŻYSKO 6206 TN9 C4	12,00
81	W302/ROK	ŁOŻYSKO 6005 TN9 C4	7,50
82	W461/1VLC	SZPILKA CYL. M8 X 142 VLG/W	8,00
83	W460/3LR	SZPILKA CYL. M8 X 158 VLG/W - VRC/W	9,00
84	W900	ODPOWIETRZNIK M8	3,00
85	W10267	PODKŁADKA D.8 x 12 x 1	0,60
86	W2035/ROK	ZAŚLEPKA TCE4M M18 X 1,5 KOMPL.	3,00
87	W10662	PODKŁADKA USZCZ. 6 X 10 X 1,5	0,60
88	W800/ROK	KRUCIEC PODCIŚNIENIA	4,20
89	W312/ROK	USZCZELNIACZ FPJ 28 X 38 X 7	7,00
90	W2031/ROK	ŁOŻYSKO HK 1010B	3,00
91	W2027/ROK	BOLEC D. 8 X 40 X m6	1,50
92	W314/ROK	USZCZELNIACZ 10 X 22 X 6	7,50
93	W2021/ROK	ÓŚ POMPY WODY	14,50
94	W2045/ROK	PODKŁADKA DYSTANS. D.40	13,50
95	W2022/ROK	WIRNIK POMPY WODY	8,00
96K	W050/ROKC	KARTERY KOMP.+ŁOŻYSKA+USZCZ.	550,00
97	W015	KRUCIEC WODNY	6,00
98	W510/30	ŚRUBA TCCE M6 X 30	0,25
99	W075/2	TULEJKA CYL/KARTER 10 X 13 X 8,5	3,00



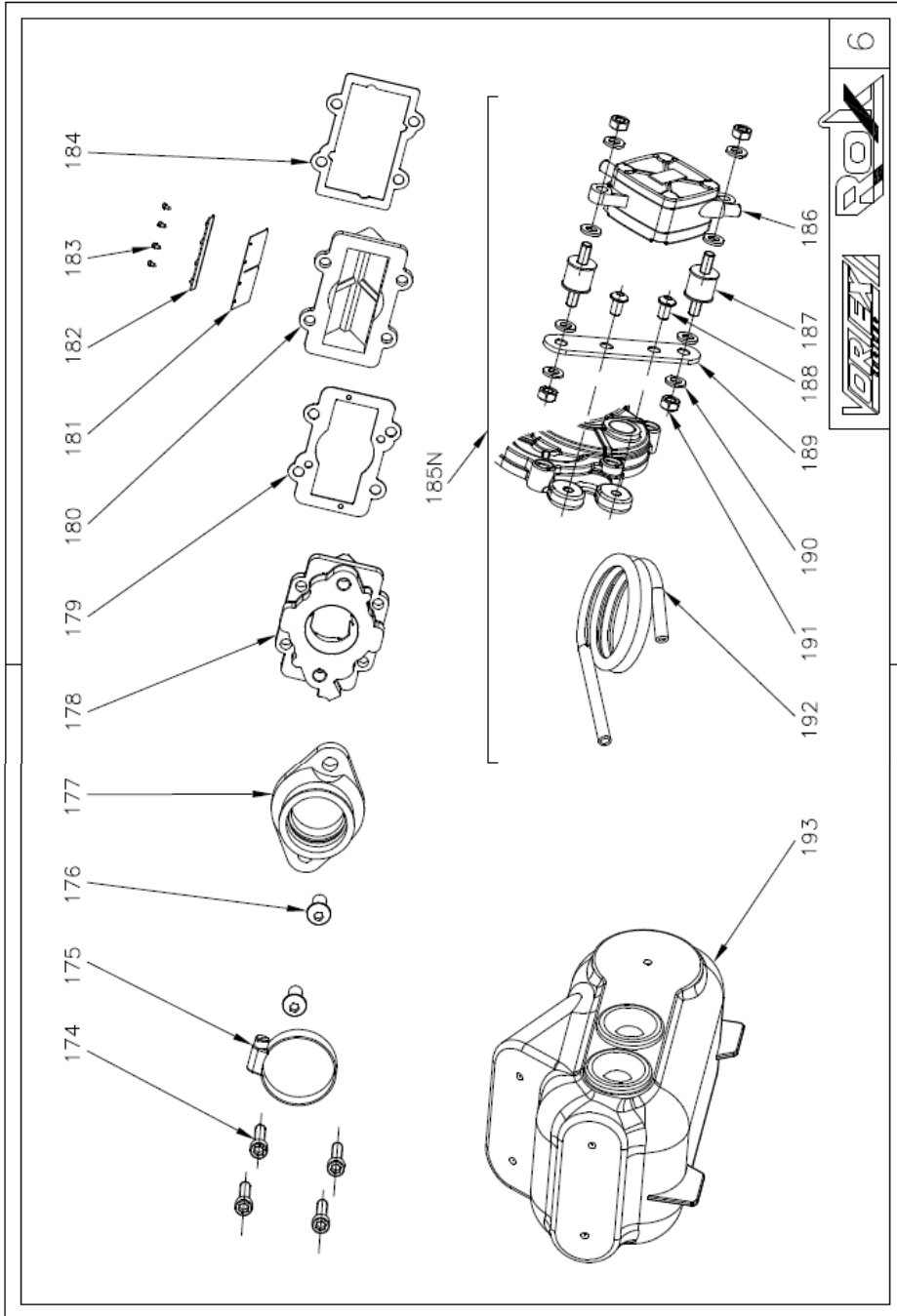
amo.com.pl

CENNIK - SILNIK ROK / JUNIOR ROK			
N°	KOD	OPIS	CENA EURO
109	W053/AROK03	USZCZELKA POKRYWY ROK 0,3	3,75
110	W075/1	TULEJKA KARTER 10 X 10,5 X 6,5	3,00
111	W065/ROK	POKRYWA PRZEKLADNI	120,00
112	W440	ŁĄCZNIK METAL-GUM.	4,80
113	W430	KABEL MASOWY	2,00
114	W580/1	PODKŁADKA 5,2 X 13 X 3	0,25
115	W520/40	ŚRUBA TCCE M5 X 40	0,25
116	W410/6ROK	CEWKA ZAPŁ. DIGITAL. N. 500210	150,00
117	W420/2	FAJKA ZAPŁ.	11,50
118G	W410/3ROK	CEWKA +FAJKA ZAPŁ.	160,00
119	W570/18	PODKŁADKA 6 X 18 X 1,5	0,15
120	W570/12	PODKŁADKA 6 X 12 X 1,5	0,15
121	W531/06	NAKRĘTKA M 6X 6	0,15
122	W695/1ROK	NAKRĘTKA ACCENSIONE M12 X 1	5,00
123	W520/30	ŚRUBA TCCE M5 X 30	0,25
124H	W407/3ROK	ZAPŁON ROK	150,00
125	W510/30	ŚRUBA TBCE M6 X 30	0,25
126	W510/25	ŚRUBA TCCE M6 X 25	0,25
127	W10662	PODKŁADKA USZCZ. 6 X 10 X 1,5	0,60
128	W2036/ROK	WZIERNIK POZIOMU OLEJU- M16 X 1,5 KOMPL.	6,00
129	W10259	USZCZELNIACZ FPJ 20 X 35 X 4,5	10,00



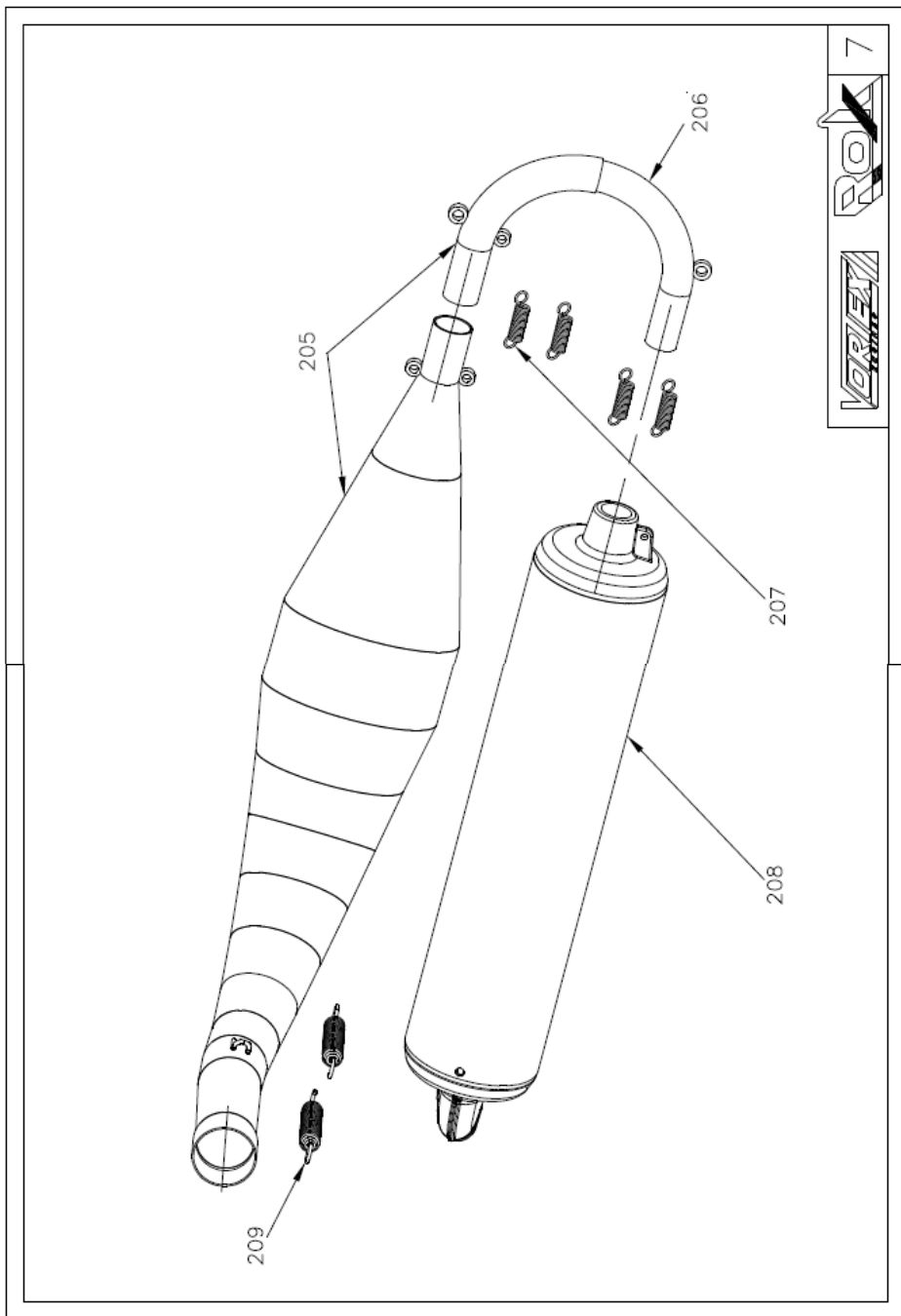
amo.com.pl

CENNIK - SILNIK ROK / JUNIOR ROK			
N°	KOD	OPIS	CENA EURO
139	W529/0108	NAKRETKA CL8 PF 5587 M10 X 1	0,25
140	W1777/ROK	PODKŁADKA D.10,5 X 22 X 2	1,20
140	W1777/1ROK	PODKŁADKA D.10,1 X 18,8 X 2	1,20
141	W1776/ROK	ŁOZYSKO K15 X 19 X 20	6,00
142	W690/CROK12	ZĘBATKA Z-12	35,00
142	W690/CROK13	ZĘBATKA Z-13	35,00
142	W690/CROK11	ZĘBATKA Z-11 +TULEJKA+PODKŁ.	39,00
144	W1766/ROK	BOLEC D. 5 X 5	0,25
145	W1773/ROK	KIELICH SPRZĘGŁA	60,00
146	W1765/ROK	NAKRETKA	4,80
147	W1775/ROK	PODKŁADKA D. 15 X 22 X 1 PS	0,60
148	W1768/1ROK	NAKRETKA M20 X 1,5	5,40
149	W1767/1ROK	PODKŁADKA 20,4 X 32,5 X 1,5	3,00
150	W1753/ROK	KOŁO ZĘBATE ROK-S.ROK	85,00
151	W510/16	ŚRUBA TCCE M 6x16	0,25
153	W1751/1KF	SPRZĘGŁO	130,00
154	W1766/1ROK	BOLEC 6x12	1,25
155I	W1750/3ROK	SPRZĘGŁO +KOŁO ZĘBATE KOMPL.	220,00
157M	W1763/ROK11	KIELICH SPRZ.+Z-11 KOMPL.	105,00
157M	W1763/ROK12	KIELICH SPRZ.+Z-12 KOMPL.	99,00
157M	W1763/ROK13	KIELICH SPRZ.+Z-13 KOMPL.	99,00
158	W510/30	ŚRUBA TCCE M6 X 30	0,25
159	W2040/ROK	O-RING 4061NBR D. 15,47 X 3,53	0,60
160	W940/ROK	ROZRUSZNIK 50589	140,00
161	W916/ROK	BENDIX 50589	75,00
162	W910/ROK	DEKIEL	12,00
163	W510/25	ŚRUBA TCCE M6 X 25	0,25



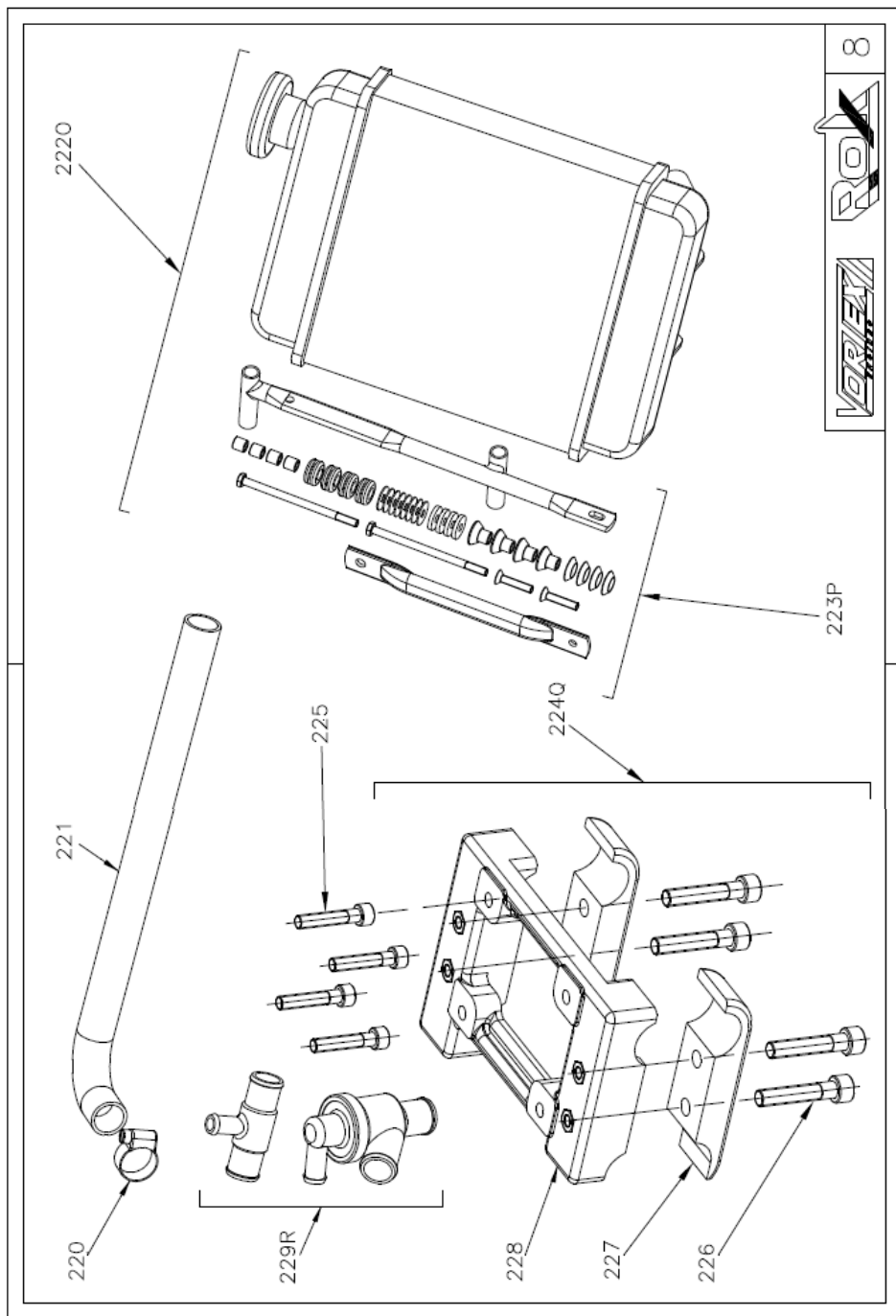
CENNIK - SILNIK ROK / JUNIOR ROK			
N°	KOD	OPIS	CENA EURO
174	W510/25	ŚRUBA TCCE M6 X 25	0,25
175	W10277	OPASKA ZACISKOWA	3,00
176	W501/18	ŚRUBA TBCE M 8 X 18	0,50
177	W2050/1ROK	MOCOWANIE-GUMA GAŹNIKA	27,00
178	W350/ROK	MOCOWANIE-MEMBRANY-GAŹNIK	35,00
179	W650/C05	USZCZELKA MEMBRAN 0,5 CENTELL.	2,40
180	W362/ROK	MOCOWANIE MEMBRAN-DELL'ORTO SP. 0,30	55,00
181	W373	MEMBRANA SP. 0,30	7,00
182	W375	BLOKADA MEMBRANY	3,75
183	W380	ŚRUBKA M3 X 5	0,25
184	W640/C05	USZCZELKA MEMBRAN 0,5 CENTELL.	2,40
185N	W1081011023KIT	KIT POMPA PALIWA- ROK	60,00
186	W11023	POMPA PALIWA	42,00
187	W440	ŁĄCZNIK METAL-GUM.	4,90
188	W511/10	ŚRUBA TBCE M6 X 10	0,25
189	W2052/ROK	WSPORNIK	5,00
190	W570/12	PODKŁADKA 6 X 12 X 1,5	0,15
191	W531/06	NAKRETKA M 6X 6	0,15
192	W761/M	PRZEWÓD PALIWA 6 X 9	3,00
193	W850	FILTR POWIETRZA	39,00

amo.com.pl



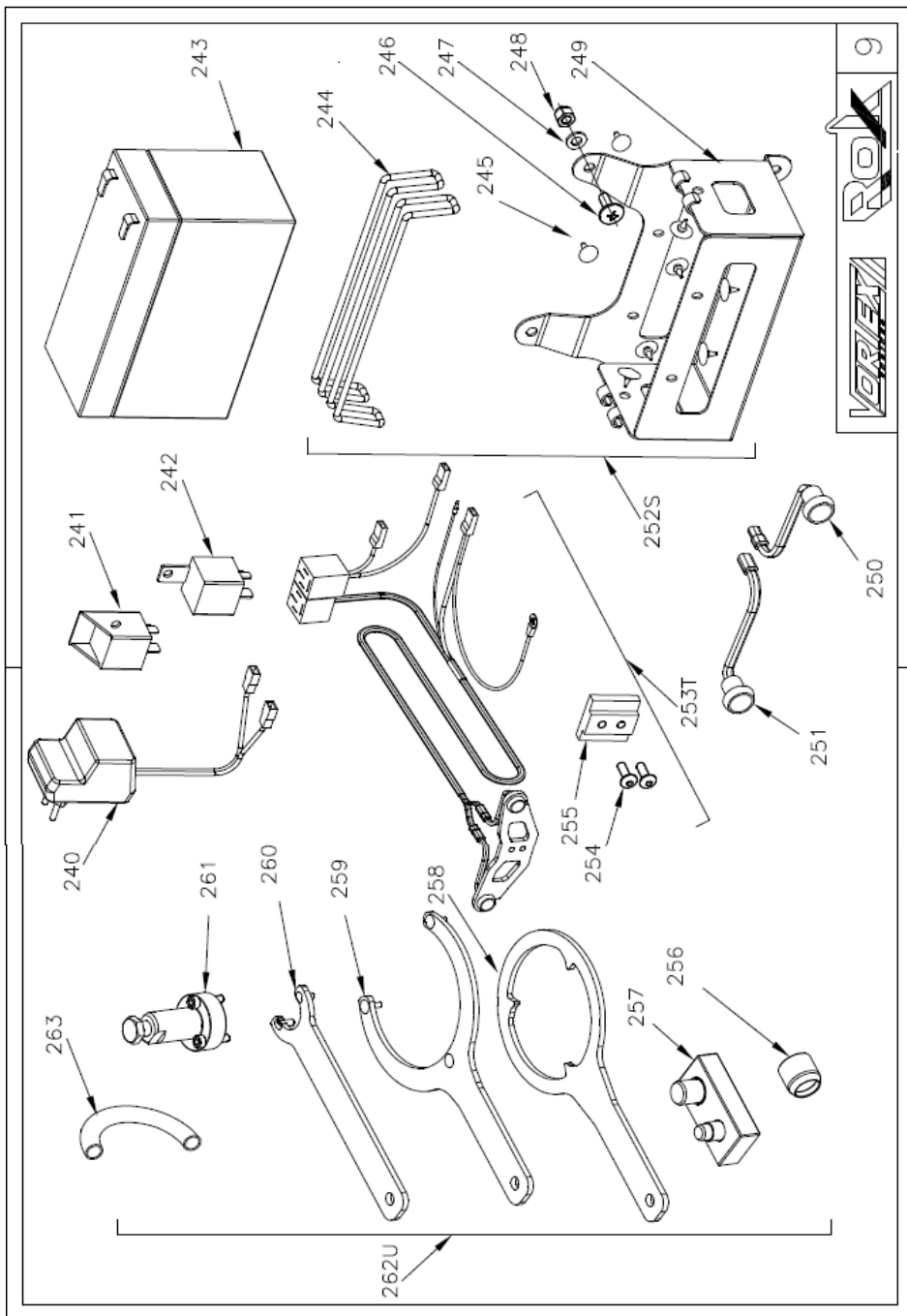
CENNIK - SILNIK ROK / JUNIOR ROK			
N°	KOD	OPIS	CENA EURO
205	W10902/ROK	TŁUMIK REZONANS +KOLANKO	150,00
206	W10914/ROK	KOLANKO	20,00
207	W770/30	SPRĘŻYNA	2,00
208	W10900/ROK	TŁUMIK KOŃCOWY-ALU	150,00
209	W10036	SPRĘŻYNA	5,40

amo.com.pl



CENNIK - SILNIK ROK / JUNIOR ROK			
N°	KOD	OPIS	CENA EURO
220	W885/1	OPASKA ZACISKOWA	1,25
221	W862/ROK	PRZEWÓD WODNY 94 cm. 2 ZAKOŃCZENIA	17,00
2220	W865/ROK	CHŁODNICA KOMPL. Z MOCOWANIEM	200,00
223P	W870/ROK	MOCOWANIE CHŁODNICY KOMPL.	45,00
2240	W10950/ROK	MOCOWANIE SILNIKA KOMPL.	72,00
225	W500/40	ŚRUBA TCCE M8 X 40	0,50
226	W495/50	ŚRUBA TCCE M 10 X 50	0,50
227	W10963/ROK	MOCOWANIE DOLNE-ŁAPA	12,00
228	W10950/ROK	MOCOWANIE SILNIKA	50,00
229R	W866	TERMOSTAT+TRÓJNIK	37,00

amo.com.pl



CENNIK - SILNIK ROK / JUNIOR ROK			
N°	KOD	OPIS	CENA EURO
240	W2130/ROK	ŁADOWARKA ITALIA	25,00
240	W2131/ROK	ŁADOWARKA JAPAN-USA	45,00
241	W2110/ROK	PRZEKAŹNIK 12V - 70A	15,60
242	W2111/ROK	PRZEKAŹNIK	9,60
243	W991	BATERIA FG 20722 12V 7,2AH	30,00
244	W880	O-RING 4437	2,00
245	W2121/ROK	GUMKA	0,60
246	W511/15	ŚRUBA TBL 3x15 6x16	0,25
247	W570/12	PODKŁADKA 6 X 12 X 1,5	0,15
248	W531/08AB	NAKRĘTKA M6	0,15
249	W2122/ROK	MOCOWANIE BATERII	30,00
250	W2115/ROK	PRZYCISK START.GREEN	38,00
251	W2116/ROK	PRZYCISK ON-OFF RED	55,00
252S	W2122/ROK	MOCOWANIE BATERII KOMPL.	38,00
253T	W2125/ROK	KOMPLET KABLI ELEKTR.	180,00
254	W521/14	ŚRUBA TBCE M5 X 14	0,25
255	W2113/ROK	MOCOWANIE	7,00
256	WA060	TULEJKA MONTAŻOWA USZCZELNIACZA	9,00
257	WA059	BLOKADA ODKRĘCANIA ZĘBATKI	30,00
258	WA058	BLOKADA SPRZĘGŁA	8,00
259	WA057	BLOKADA SPRZĘGŁA	10,00
260	WA056	BLOKADA ZAPŁONU	6,00
261	WA055	ŚCIĄGACZ SPRZĘGŁA	25,00
262U	WA055/C	NARZĘDZIA - KOMPL.	90,00
263	W762/M	PRZEWÓD mm 4x7 L.30 cm	4,00

amo.com.pl