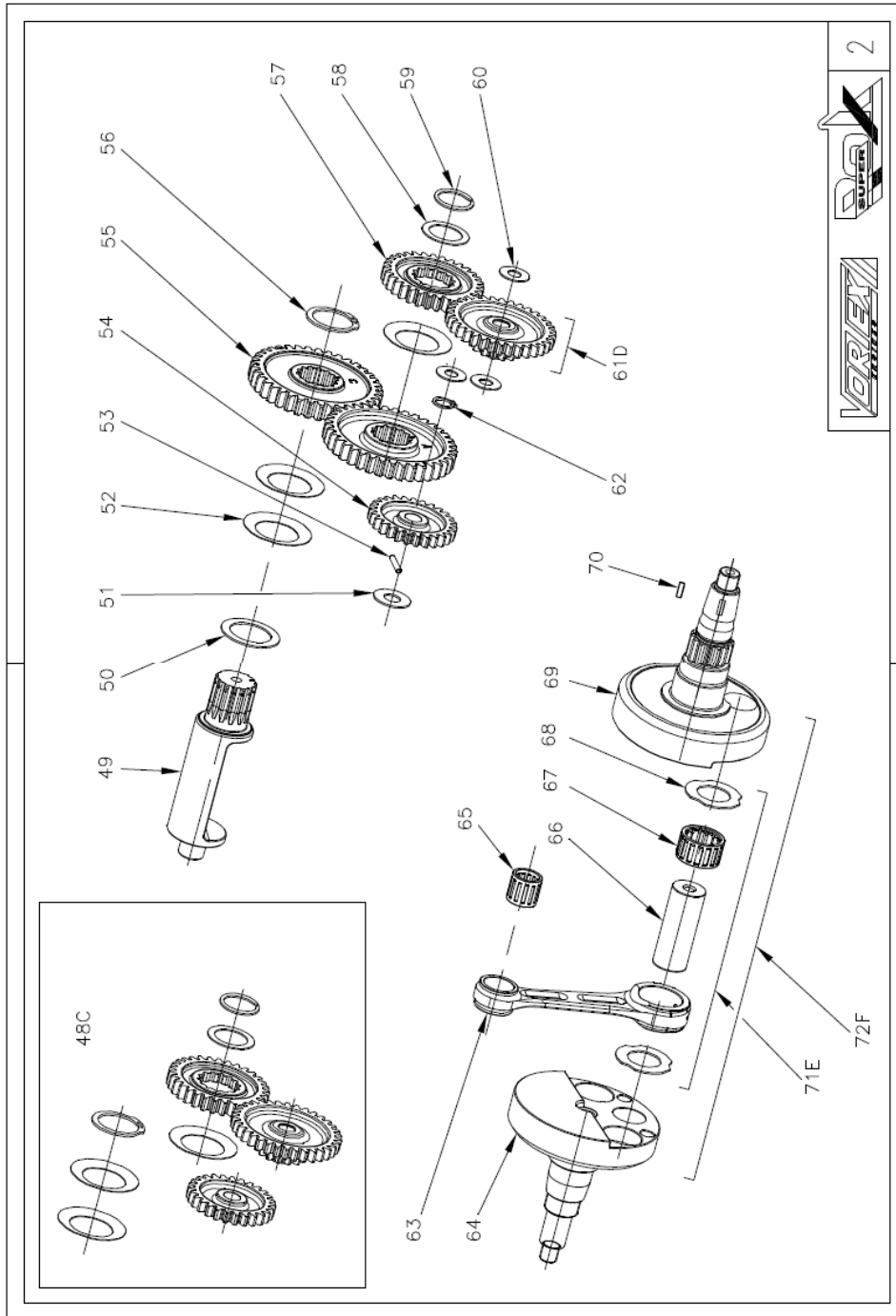
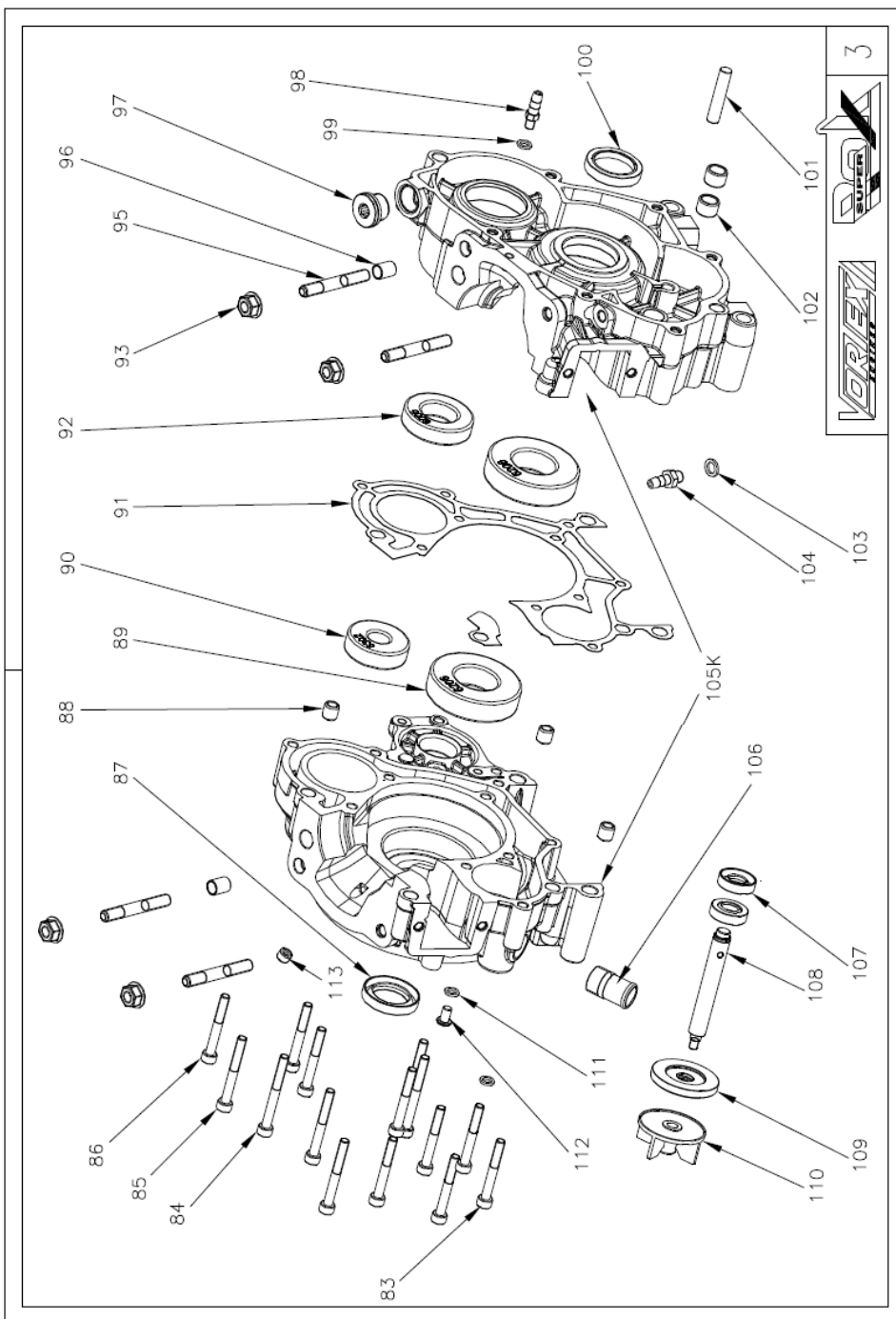


CENNIK - SILNIK SUPER ROK			
N°	KOD	OPIS	CENA EURO
1	W10010/1ROK	GŁOWICA SUPER ROK	138,00
--	W630/005KF	USZCZELKA GŁOWICY 0,05	2,50
--	W630/10KF	USZCZELKA GŁOWICY 0,10	3,00
--	W630/20KF	USZCZELKA GŁOWICY 0,20	3,60
--	W630/30KF	USZCZELKA GŁOWICY 0,30	3,60
3	W003	ŚWIECA ZAPŁ. NGK B10 EG	8,00
4	W10106/5C	USZCZELKA CYL. 0,5	4,00
5	W10020/3ROK	CYLINDER SUPER ROK	640,00
6	W10043	SZPILKA CYL./GL. M8x41	3,00
7	W627	O-RING 2031	0,60
8	W620	O-RING 2237	5,40
9	W629	O-RING 3400	2,00
10	W10662	PODKŁADKA USZCZ. 6 X 10 X 1,5	0,60
11	W511/10	ŚRUBA TBCE M6 X 10	0,25
12	W530/10FL	NAKRĘTKA M8 10 FL.	0,25
13	W560/17	PODKŁADKA M8 2x17x1,5sp.	0,25
14A	W10160/ROK	ZAWÓR WYDECH.KOMPL.	165,00
15	W10935	USZCZELKA WYDECHU	3,60
16	W10918/ROK	DYSTANS WYDECH. S.ROK sp.8	23,00
18	W10930	KOLEKTOR WYDECHU	33,00
19	W510/25	ŚRUBA TCCE M6 X 25	0,25
20	W270/ROK	SWORZEŃ TŁOKA	9,00
21B	W10125/ROK	TŁOK 53.95 KOMPL. SUPER ROK	80,00
21B	W10126/ROK	TŁOK 54.05 KOMPL. SUPER ROK	80,00
21B	W10127/ROK	TŁOK 54.15 KOMPL. SUPER ROK	80,00
22	W280	ZABEZPIECZENIE SWORZNI 14 X 1,2	1,20
23	W10162/ROK	SUWAK ZAWORU WYDECH.	30,00
24	W10161/1ROK	SZPILKA M6x43	6,00
25	W10646	O-RING 2025	0,60
26	W10163/ROK	O-RING INT.6x3mm sp.	1,80
27	W10164/KF	USZCZELKA	3,60
28	W10165/ROK	KORPUS ZAWORU WYDECH.	50,00
29	W571/11	PODKŁADKA 6,4x11x0,50	0,12
30	W510/16	ŚRUBA TCCE M6x16	0,25
31	W10168/KF	MEMBRANA ZAWORU	16,00
32	W10169/KF	POKRYWA ZAWORU	16,00
33	W10170/ROK	SPREŻYNA	3,00
34	W10171/KF	SPREŻYNA	3,60
35	W10172/ROK	OBUDOWA-POKRYWA	18,00
36	W10173/ROK	ŚRUBA REGUL.STANDARD	10,00
37	W10174/ROK	SPREŻYNA	6,00



CENNIK - SILNIK SUPER ROK			
N°	KOD	OPIS	CENA EURO
48C	W2015/1ROK	KOMPLET KÓŁ ZĘBATYCH-KIT	110,00
49	W2010/1ROK	WALEK DRGAŃ	90,00
50	W2038/ROK	PODKŁADKA DYST.25 X 35 X 1	0,60
51	W2026/ROK	PODKŁADKA DYST.10 X 22 X 1	1,80
52	W2039/ROK	PODKŁADKA TALERZOWA 25,5x 39,6x 0,5	1,00
53	W2028/ROK	BOLEC D. 3 X 17,8 T.P.G2	0,15
54	W2005/2ROK	KOŁO ZĘBATE POMPY WODY	30,00
55	W2003/SROK	KOŁO ZĘBATE GŁ.	40,00
56	W590/25	ZABEZPIECZENIE D. 25	0,25
57	W2000/2ROK	KOŁO ZĘBATE POMPY WODY	25,00
58	W10534/1	PODKŁADKA 20x29x1,5	1,20
59	W10279	ZABEZPIECZENIE WR 20	0,60
60	W2025/ROK	PODKŁADKA 8,3 X 18 X 0,8	1,20
61D	W2002/2ROK	KOŁO ZĘBATE POMPY WODY Z ŁOŻYSKIEM	50,00
62	W590/10	ZABEZPIECZENIE D. 10	0,15
63	W230/1SA	KORBOWÓD SUPER ROK	240,00
64	W150/2ROK	1/2 WAŁU STR. SPRZĘGŁA	150,00
65	W290/1	ŁOŻYSKO 14 X 18 X 17	20,00
66	W10315	CZOP 20 X 50	20,00
67	W10320	ŁOŻYSKO IKO 20 X 26 X 15 B2	55,00
68	W10310/KF	PODKŁADKA D.20.1 A	4,80
69	W140/2ROK	1/2 WAŁU STR. ZAPŁONU	160,00
70	W121	KLIN 3 X 3,7 X 10	1,25
71E	W190/1SA	KORBOWÓD SUPER ROK KOMPL.	310,00
72F	W130/3ROK	WAŁ SUPER ROK KOMPL.	600,00

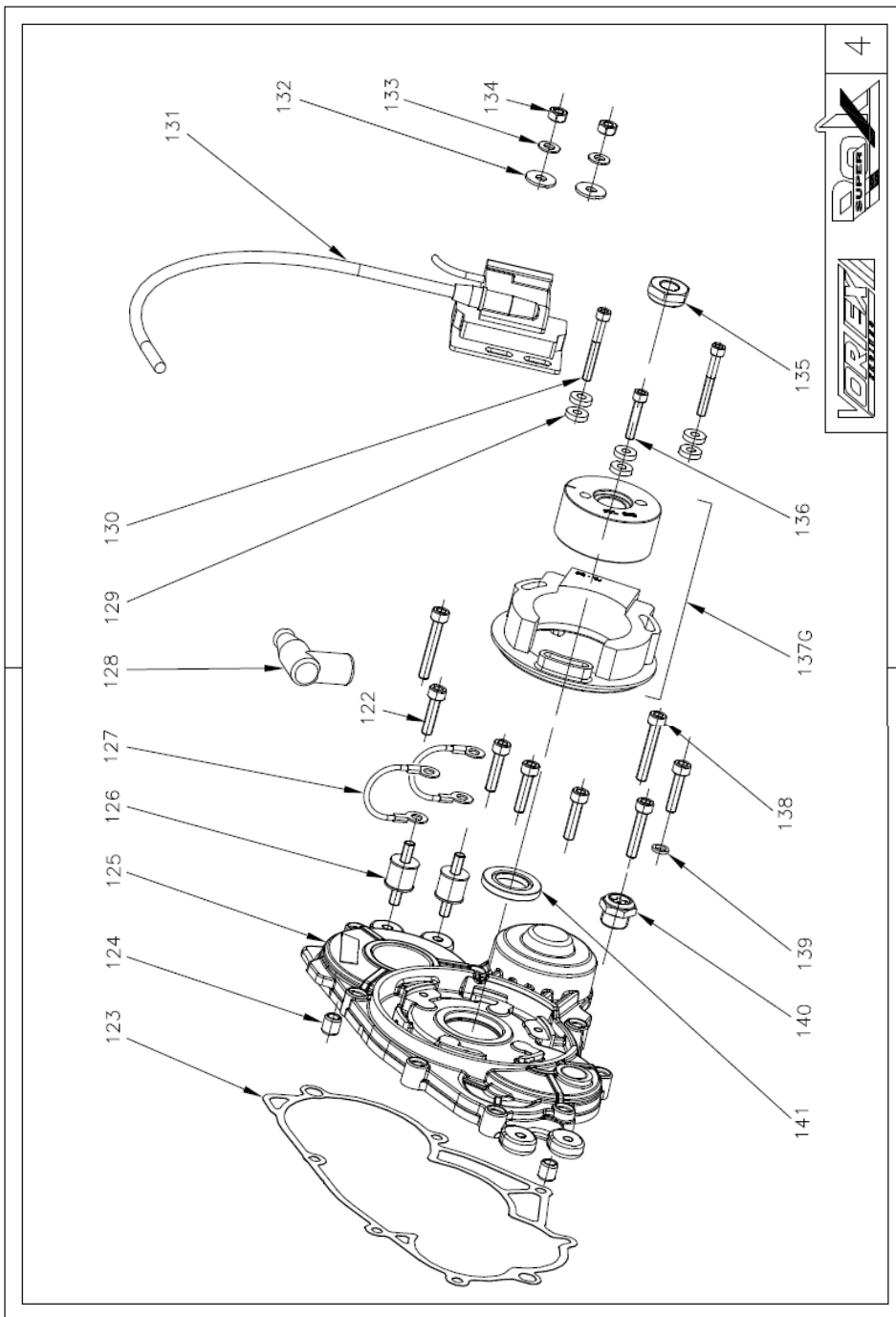
amo.com.pl



amo.com.pl

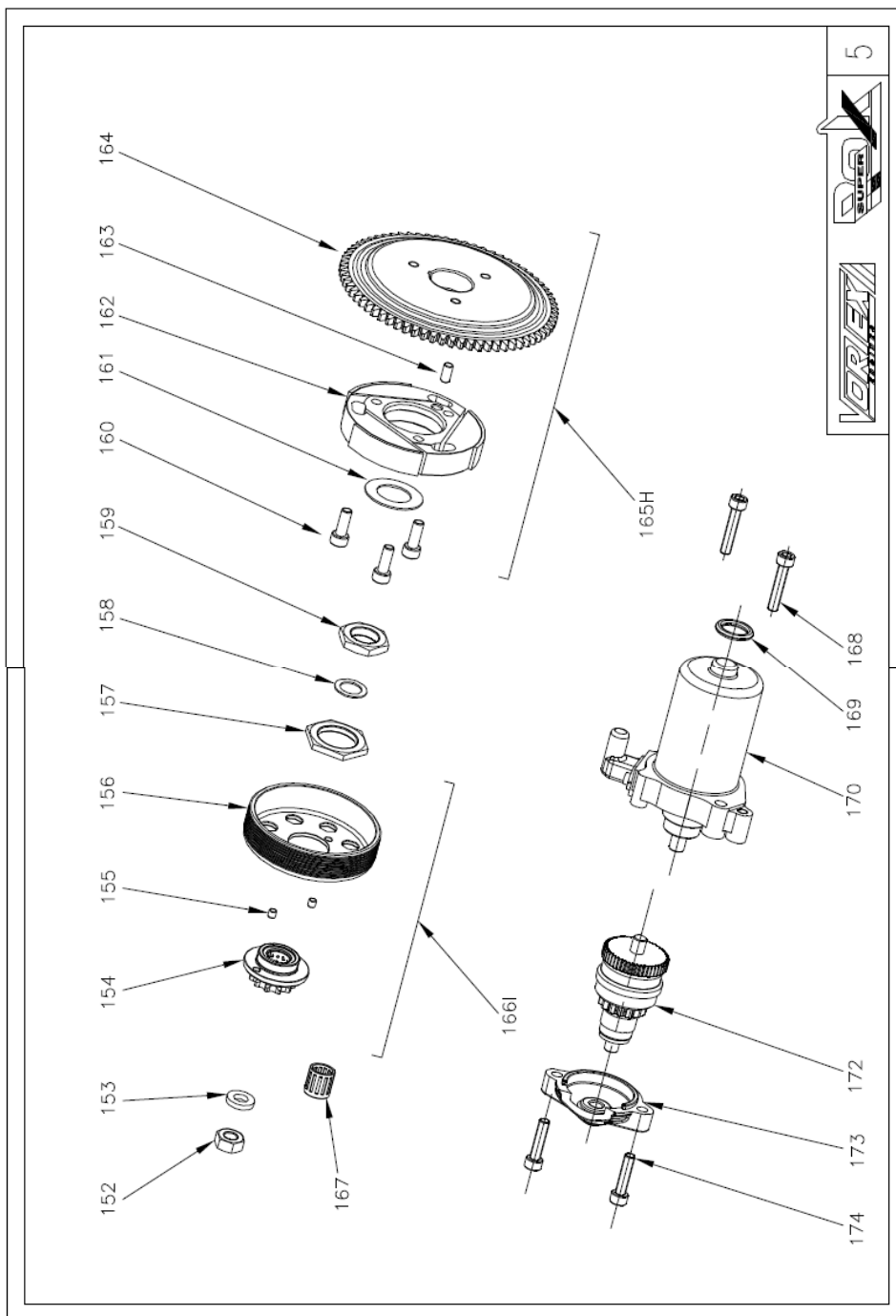
CENNIK - SILNIK SUPER ROK

N°	KOD	OPIS	CENA EURO
83	W510/30	ŚRUBA TCCE M6 X 30	0,25
84	W510/55	ŚRUBA TCCE M6 X 55	0,35
85	W510/50	ŚRUBA TCCE M6 X 50	0,25
86	W510/45	ŚRUBA TCCE M6 X 45	0,25
87	W313/ROK	USZCZELNIACZ FPJ 25 X 38 X 7	7,00
88	W075/1	TULEJKA KARTER 10 X 10,5 X 6,5	3,00
89	W300/ROK	ŁOŻYSKO 6206 TN9 C4	12,00
90	W301/ROK	ŁOŻYSKO 6302 TN9 C4	7,50
91	W052/AROK03	USZCZELKA KARTER ROK 0,3	4,80
92	W302/ROK	ŁOŻYSKO 6005 TN9 C4	7,50
93	W530/10FL	NAKRĘTKA M8 10 FL	0,25
95	W10042/1	SZPILKA CYL. M8x55	7,00
96	W075/2	TULEJKA SZPILKI CYL/KARTER 10 X 13 X 8,5	3,00
97	W2035/ROK	ZASŁEPKA TCE4M M18 X 1,5 KOMPL.	3,00
98	W800/ROK	KRUCIEC PODCIŚNIENIA	4,20
99	W10662	PODKŁADKA USZCZ. 6 X 10 X 1,5	0,60
100	W312/ROK	USZCZELNIACZ FPJ 28 X 38 X 7	7,00
101	W2027/ROK	BOLEC D. 8 X 40 X m6	1,50
102	W2031/ROK	ŁOŻYSKO HK 1010B	3,00
103	W10267	PODKŁADKA D.8 x 12 x 1	0,60
104	W800	ODPOWIETRZNIK M8	3,00
105K	W050/1ROK	KARTERY KOMPL.+ŁOŻYSKA+USZCZ.	550,00
106	W015	KRUCIEC WODNY	6,00
107	W314/ROK	USZCZELNIACZ 10 X 22 X 6	7,50
108	W2021/ROK	OŚ POMPY WODY	14,50
109	W2045/ROK	PODKŁADKA DYSTANS. D.40	13,50
110	W2022/ROK	WIRNIK POMPY WODY	8,00
111	W10662	PODKŁADKA USZCZ. 6 X 10 X 1,5	0,60
112	W511/10	ŚRUBA TBCE M6 X 10	0,25
113	W924	ŁOŻYSKO BK 0808	4,00



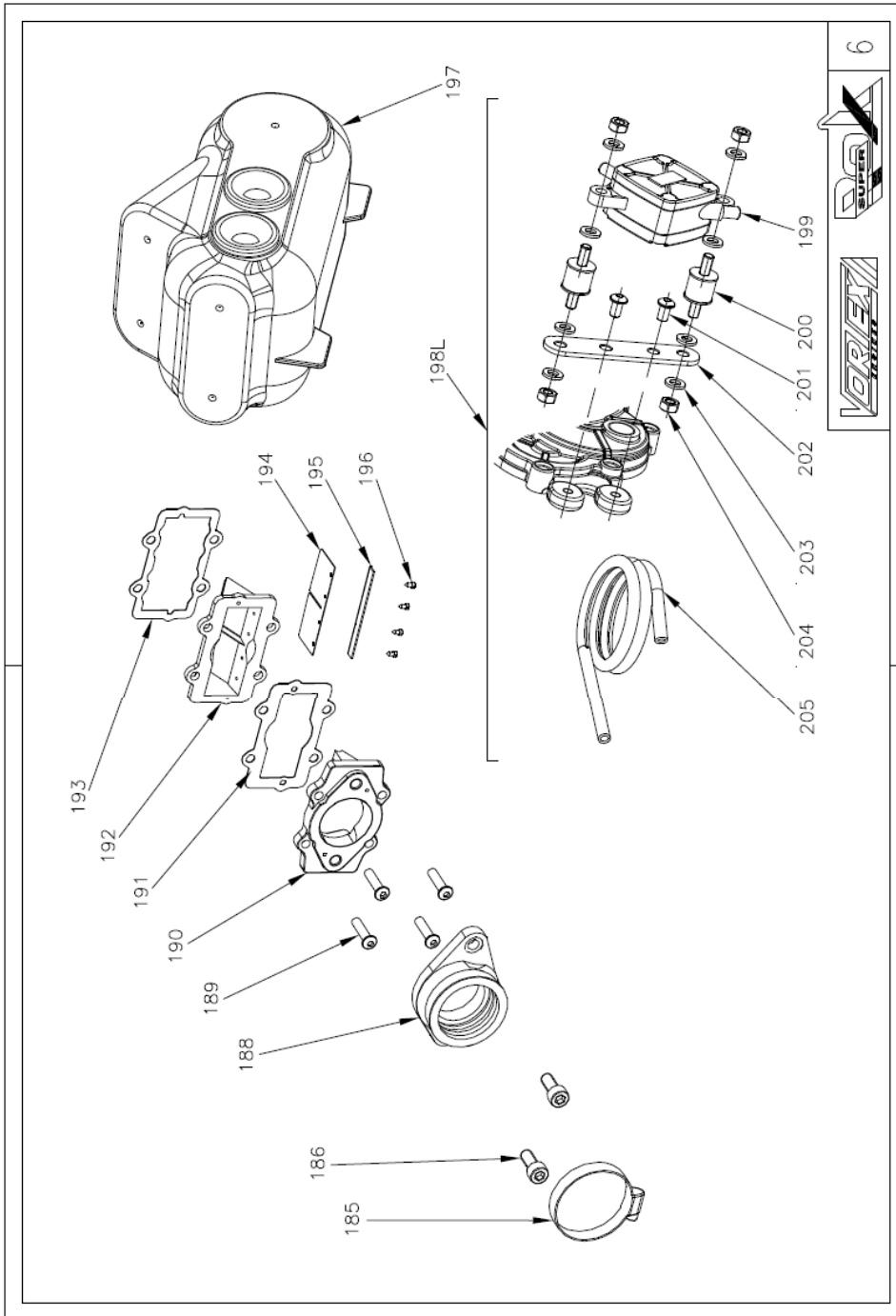
ammo.com.pl

CENNIK - SILNIK SUPER ROK			
N°	KOD	OPIS	CENA EURO
122	W510/25	ŚRUBA TCCE M6 X 25	0,25
123	W053/AROK03	USZCZELKA POKRYWY ROK 0,3	3,75
124	W075/1	TULEJKA KARTER 10 X 10,5 X 6,5	3,00
125	W065/ROK	POKRYWA PRZEKŁADNI	120,00
126	W440	ŁĄCZNIK METAL-GUM.	4,80
127	W430	KABEL MASOWY	2,00
128	W420/2	FAJKA ZAPŁ.	11,50
129	W580/1	PODKŁADKA 5,2 X 13 X 3	0,25
130	W520/40	ŚRUBA TCCE M5 X 40	0,25
131	W410/7ROK	CEWKA ZAPŁ. DIGITAL. N. 500211 S.ROK	150,00
132	W570/18	PODKŁADKA 6 X 18 X 1,5	0,15
133	W570/12	PODKŁADKA 6 X 12 X 1,5	0,15
134	W531/06	NAKRĘTKA M6X1 CL10	0,15
135	W695/1ROK	NAKRĘTKA M12 X 1	5,00
136	W520/30	ŚRUBA TCCE M5 X 30	0,25
137G	W407/3ROK	ZAPŁON ROK/SUPER ROK	150,00
138	W510/30	ŚRUBA TCCE M6x30	0,25
139	W10662	PODKŁADKA USZCZ. 6 X 10 X 1,5	0,60
140	W2036/ROK	WZIERNIK POZIOMU OLEJU- M16 X 1,5 KOMPL.	6,00
141	W10259	USZCZELNIACZ FPJ 20 X 35 X 4,5	10,00

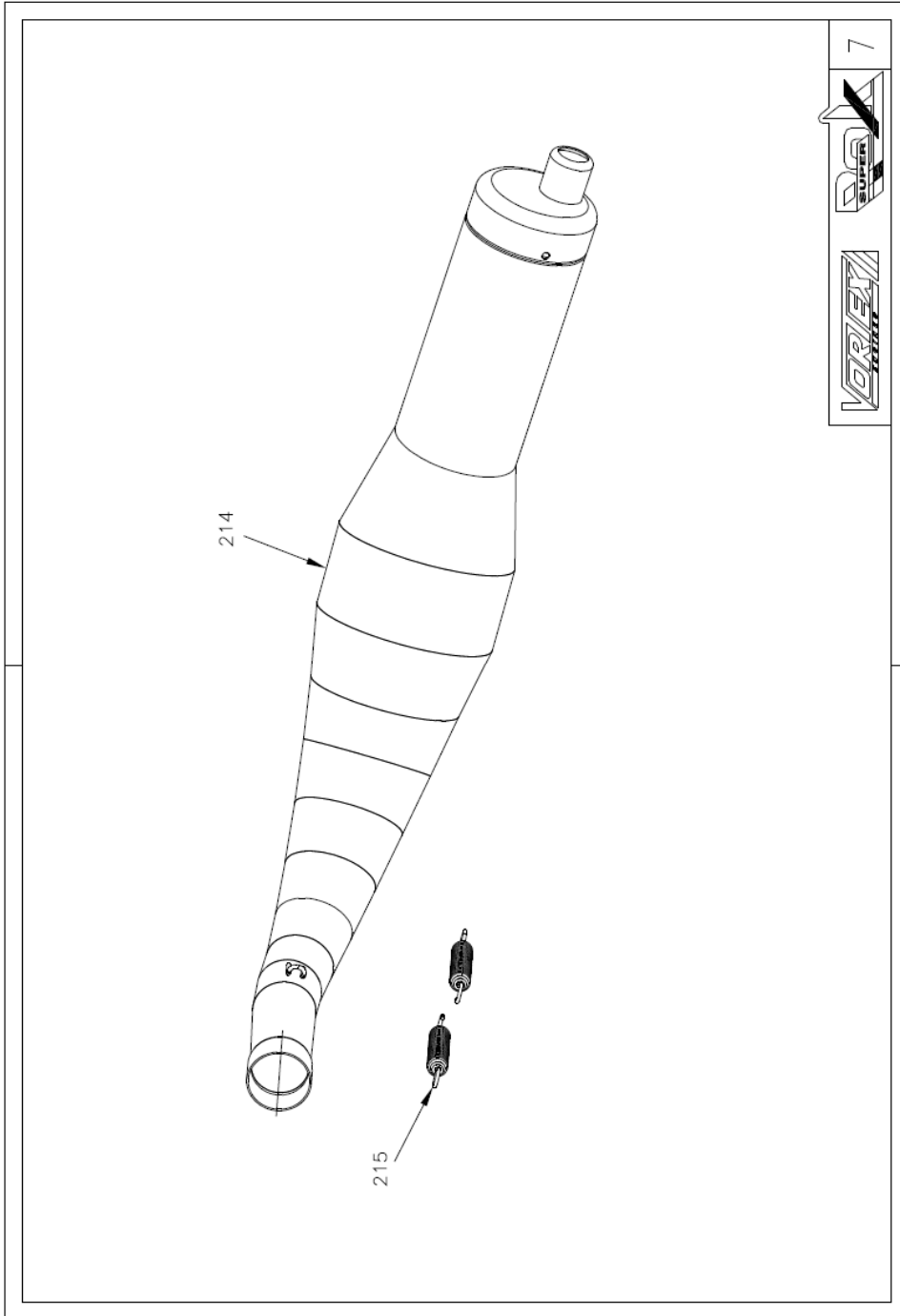


CENNIK - SILNIK SUPER ROK			
N°	KOD	OPIS	CENA EURO
152	W529/0108	NAKRĘTKA CL8 PF 5587 M10 X 1	0,25
153	W1777/ROK	PODKŁADKA D.10,5 X 22 X 2	1,20
153	W1777/1ROK	PODKŁADKA D.10,1 X 18,8 X 2	1,20
154	W690/CROK11	ZĘBATKA Z-11 +TULEJKA+PODKŁ.	39,00
154	W690/CROK12	ZĘBATKA Z-12	35,00
154	W690/CROK13	ZĘBATKA Z-13	35,00
155	W1766/ROK	BOLEC D. 5 X 5	0,25
156	W1773/ROK	KIELICH SPRZĘGŁA	60,00
157	W1765/ROK	NAKRĘTKA	4,80
158	W1775/ROK	PODKŁADKA D. 15 X 22 X 1 PS	0,60
159	W1768/1ROK	NAKRĘTKA M20 X 1,5	5,40
160	W510/16	ŚRUBA TCCE M6x16	0,25
161	W1767/1ROK	PODKŁADKA 20,4x 32,5x 1,5	3,00
162	W1751/1KF	SPRZĘGŁO	130,00
163	W1766/1ROK	BOLEC 6x12	1,25
164	W1753/ROK	KOŁO ZĘBATE ROK-S.ROK	85,00
165H	W1750/3ROK	SPRZĘGŁO +KOŁO ZĘBATE KOMPL.	220,00
166I	W1763/ROK11	KIELICH SPRZ.+Z-11 KOMPL.	105,00
166I	W1763/ROK12	KIELICH SPRZ.+Z-12 KOMPL.	99,00
166I	W1763/ROK13	KIELICH SPRZ.+Z-13 KOMPL.	99,00
167	W1776/ROK	ŁOŻYSKO K15 X 19 X 20	6,00
168	W510/30	ŚRUBA TCCE M6 X 30	0,25
169	W2040/1ROK	WSPORNIK ROZRUSZNIKA AVV. " SUPER ROK "	5,00
170	W940/1ROK	ROZRUSZNIK 50589 " SUPER ROK "	145,00
172	W916/ROK	BENDIX 50589	75,00
173	W910/ROK	DEKIEL	12,00
174	W510/25	ŚRUBA TCCE M6 X 25	0,25

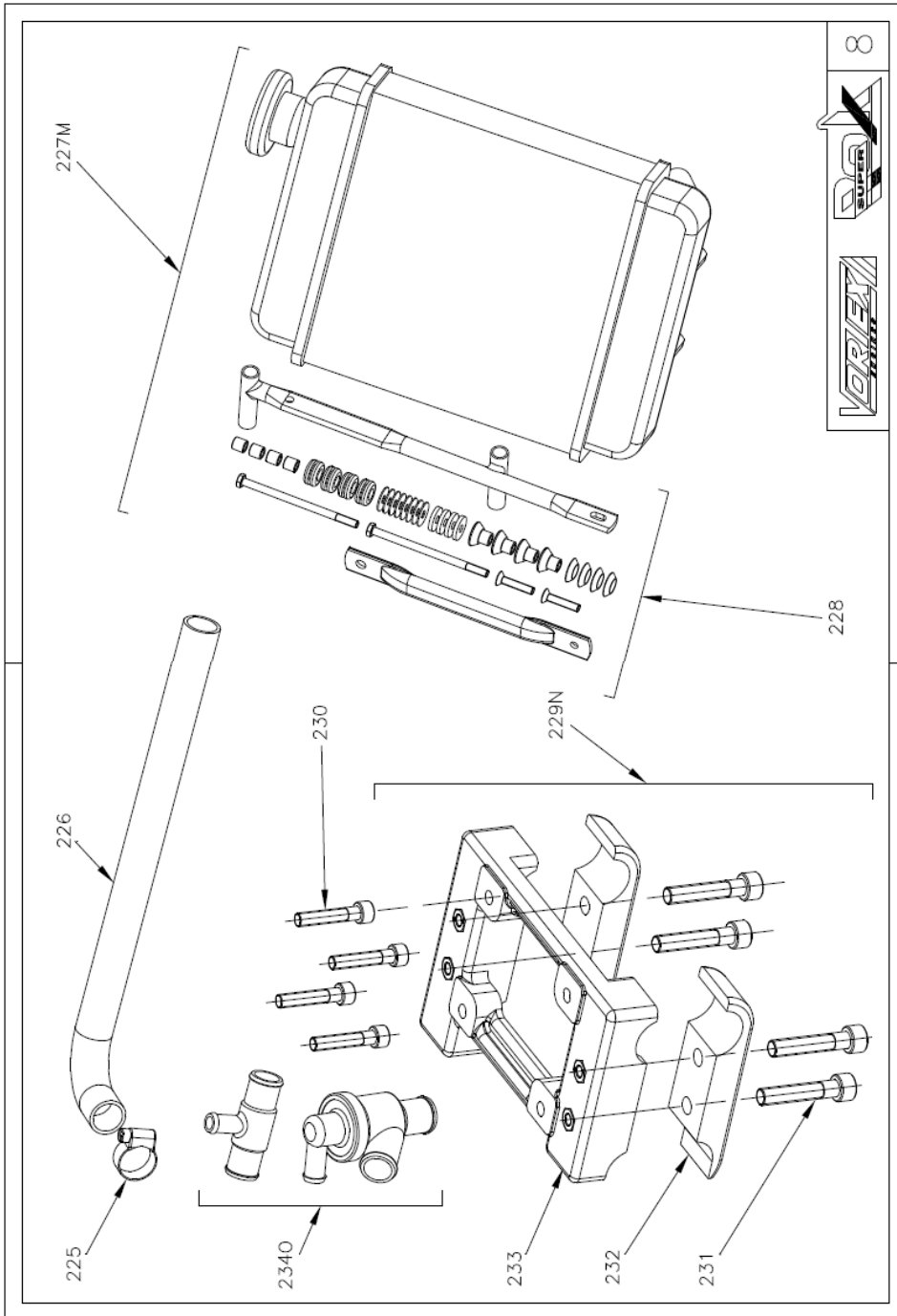
amo.com.pl



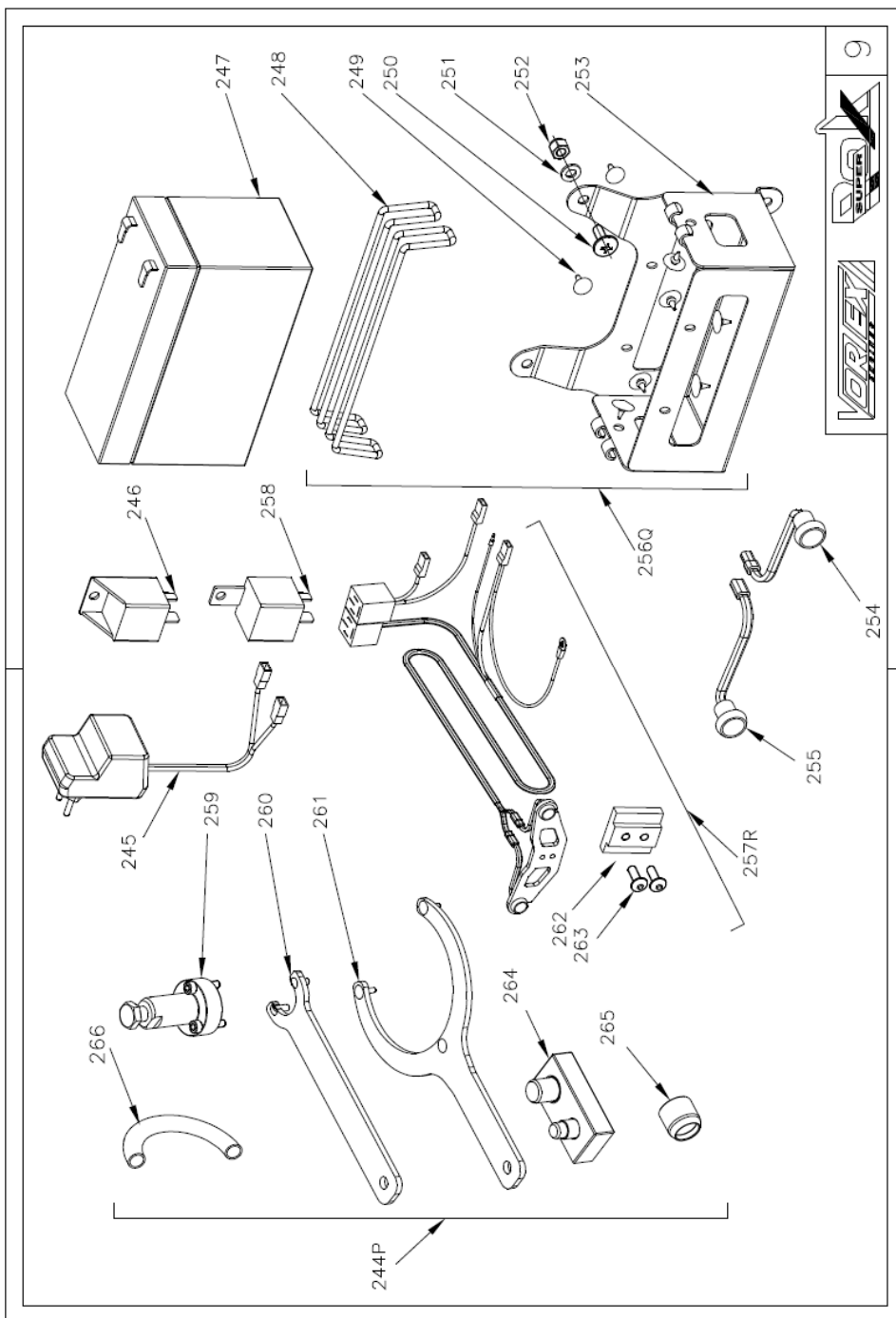
CENNIK - SILNIK SUPER ROK			
N°	KOD	OPIS	CENA EURO
185	W10277	OPASKA ZACISKOWA	3,00
186	W501/18	ŚRUBA TBCE M8x18	0,50
188	W2050/1ROK	MOCOWANIE-GUMA GAŹNIKA	27,00
189	W511/25	ŚRUBA TBCE M6x25	0,25
190	W352/ROK	MOCOWANIE-MEMBRANY-GAŹNIK "SUPER ROK "	80,00
191	W651/A05	USZCZELKA MEMBRAN. 0,5	2,40
192	W384	MOCOWANIE MEMBRAN	100,00
193	W641/A05	USZCZELKA MEMBRAN. 0,5	2,40
194	W392/5	MEMBRANA CARBON-SUPER ROK	25,00
195	W389	BLOKADA MEMBRANY	3,75
196	W380	ŚRUBKA M3 X 5	0,25
197	W850/1	FILTR POWIETRZA LA29 " SUPER ROK "	39,00
198L	W1081011023KIT	KIT POMPA PALIWA- ROK	60,00
199	W11023	POMPA PALIWA	42,00
200	W440	ŁĄCZNIK METAL-GUM.	4,90
201	W511/10	ŚRUBA TBCE M6 X 10	0,25
202	W2052/ROK	WSPORNIK	5,00
203	W570/12	PODKŁADKA 6 X 12 X 1,5	0,15
204	W531/06	NAKRĘTKA M 6X 6	0,15
205	W761/M	PRZEWÓD PALIWA 6 X 9	3,00



CENNIK - SILNIK SUPER ROK			
N°	KOD	OPIS	CENA EURO
214	W10920/ROK	WYDECH " SUPER ROK "	200,00
215	W10036	SPRĘŻYNA	5,40



CENNIK - SILNIK SUPER ROK			
N°	KOD	OPIS	CENA EURO
225	W885/1	OPASKA ZACISKOWA	1,25
226	W862/ROK	PRZEWÓD WODNY 94 cm. 2 ZAKOŃCZENIA	17,00
227M	W865/ROK	CHŁODNICA KOMPL Z MOCOWANIEM	200,00
228	W870/ROK	MOCOWANIE CHŁODNICY KOMPL.	45,00
229N	W10950/ROK	MOCOWANIE SILNIKA KOMPL.	72,00
230	W500/40	ŚRUBA TCCE M8 X 40	0,50
231	W495/50	ŚRUBA TCCE M 10 X 50	0,50
232	W10963/ROK	MOCOWANIE DOLNE-ŁAPA	12,00
233	W10950/ROK	MOCOWANIE SILNIKA	50,00
234O	W866	TERMOSTAT+TRÓJNIK	37,00



CENNIK - SILNIK SUPER ROK			
N°	KOD	OPIS	CENA EURO
244P	WA055/1C	NARZĘDZIA -KOMPL.SUPER ROK	90,00
245	W2130/ROK	ŁADOWARKA ITALIA	25,00
245	W2131/ROK	ŁADOWARKA JAPAN-USA	45,00
246	W2110/ROK	PRZEKAŹNIK 12V - 70A	15,60
247	W991	BATERIA FG 20722	30,00
248	W880	O-RING 4437	2,00
249	W2121/ROK	GUMKA	0,60
250	W511/15	ŚRUBA TBL 3x15 6x16	0,25
251	W570/12	PODKŁADKA 6 X 12 X 1,5	0,15
252	W531/08AB	NAKRĘTKA M6	0,15
253	W2122/ROK	MOCOWANIE BATERII	30,00
254	W2115/ROK	PRZYCISK START.GREEN	38,00
255	W2116/ROK	PRZYCISK ON-OFF RED	55,00
256Q	W2122/ROK	MOCOWANIE BATERII KOMPL.	38,00
257R	W2125/ROK	KOMPLET KABLI ELEKTR.	180,00
258	W2111/ROK	PRZEKAŹNIK	9,60
259	WA055	ŚCIĄGACZ SPRZĘGŁA	25,00
260	WA056	BŁOKADA ZAPŁONU	6,00
261	WA057	BŁOKADA SPRZĘGŁA	10,00
262	W2113/ROK	MOCOWANIE	7,00
263	W521/14	ŚRUBA TBCE M5 X 14	0,25
264	WA062	BŁOKADA ODKRECANIA ZĘBATKI	30,00
265	WA060	TULEJKA MONTAŻOWA USZCZELNIACZA	9,00
266	W762/M	PRZEWÓD mm 4x7 SFIATO L.30 cm	4,00