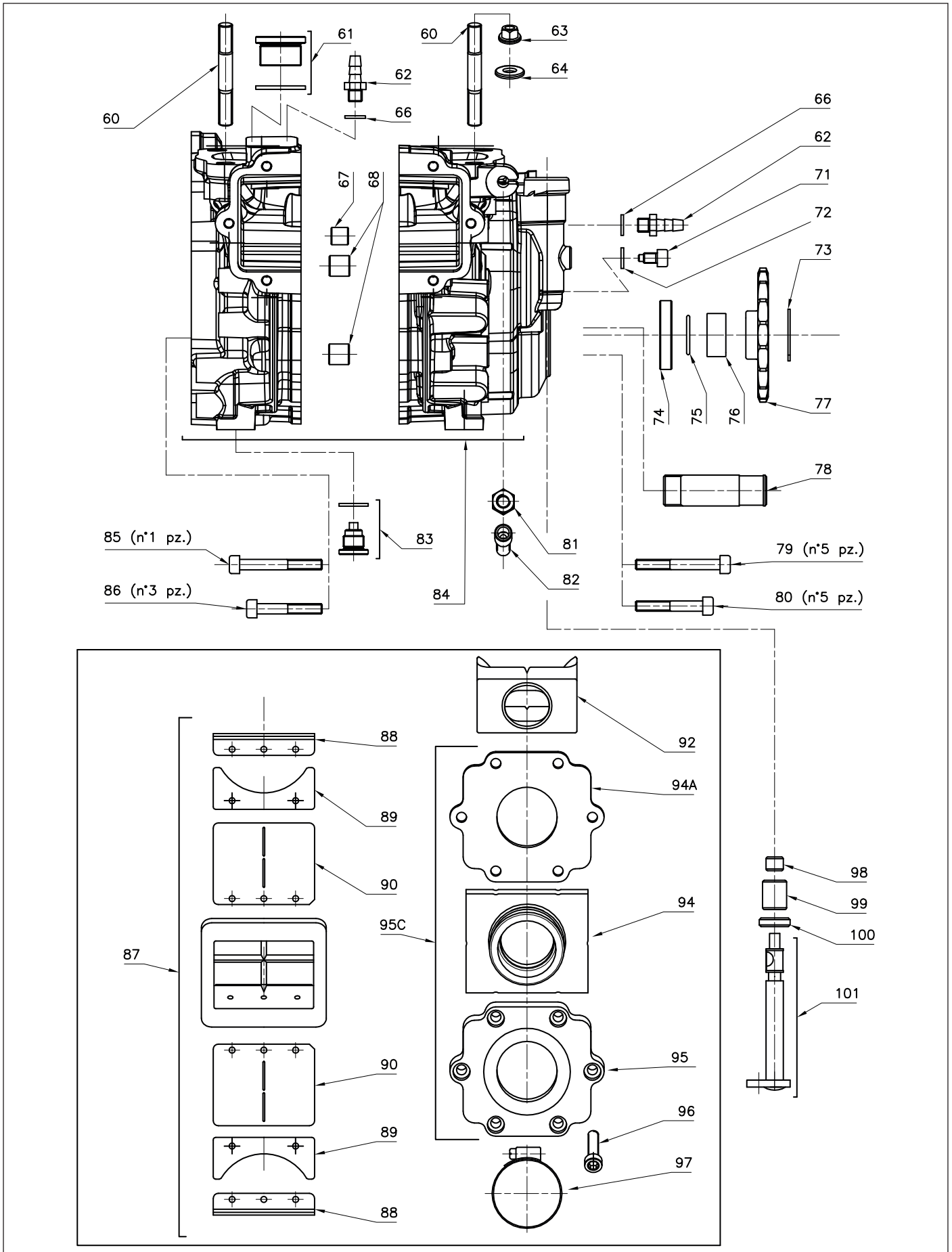
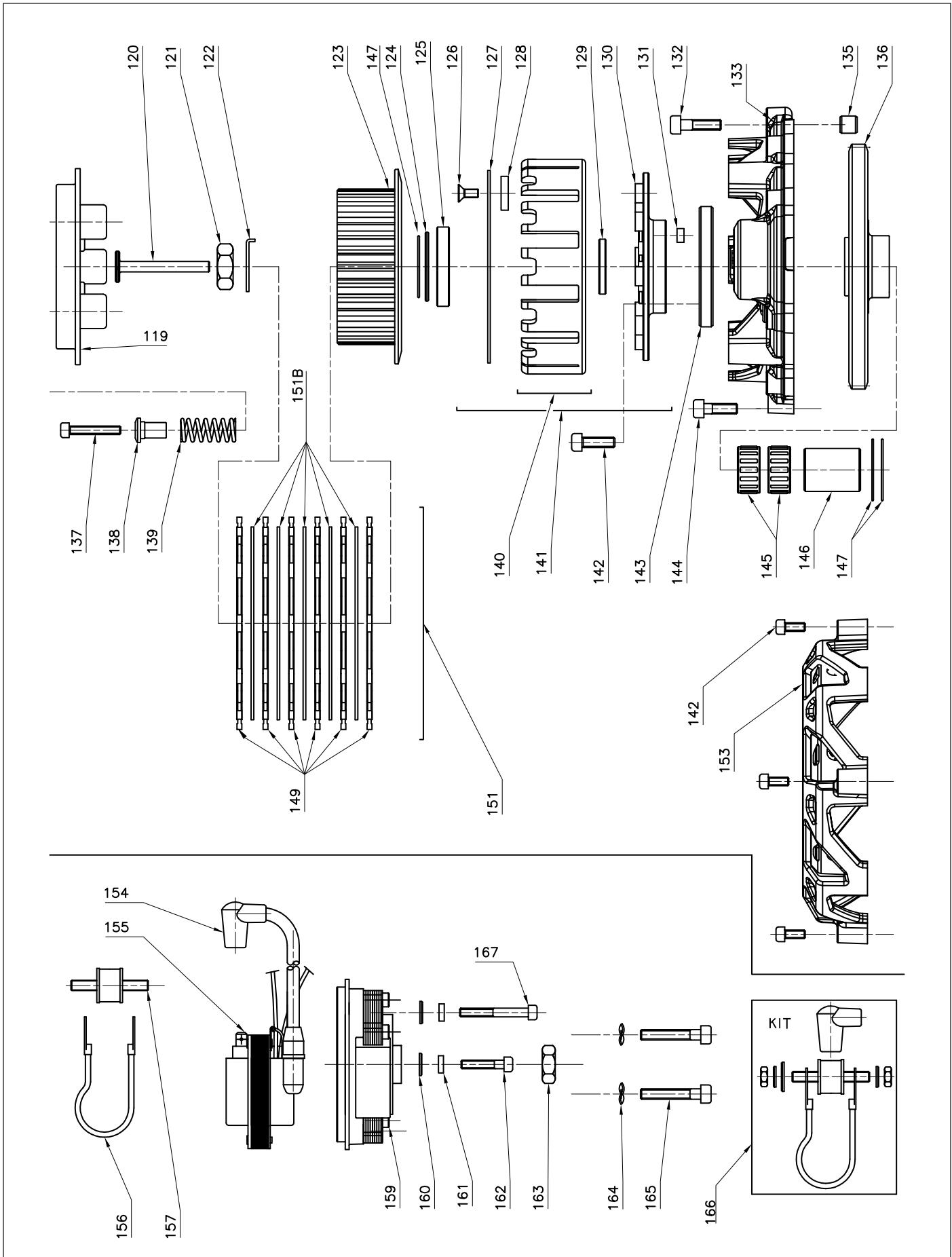


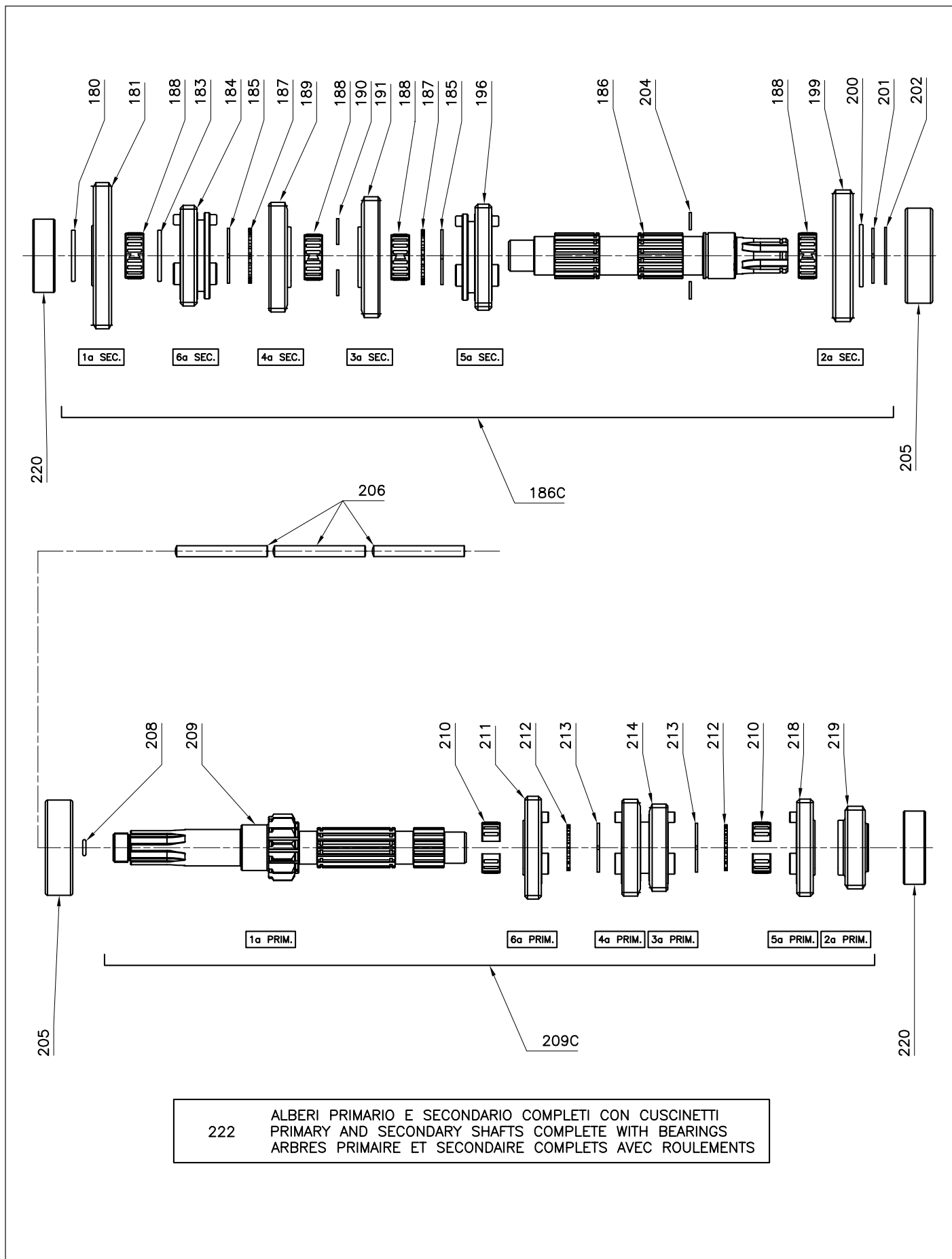
Rif.	Cod.	Descrizione	Description	N°	€
1	W7000703000400	Cilindro Rok Shifter	Cylinder Rok Shifter	1	681,20
2	W10104/KF1	Guarnizione base cilindro spessore 0.1	Cylinder basis gasket 0,1	1	1,70
2	W10104/KF2	Guarnizione base cilindro spessore 0.2	Cylinder basis gasket 0,2	1	1,70
2	W10104/KF3	Guarnizione base cilindro spessore 0.3	Cylinder basis gasket 0,3	1	1,70
2	W10104/KF4	Guarnizione base cilindro spessore 0.4	Cylinder basis gasket 0,4	1	1,70
2	W10104/KF5	Guarnizione base cilindro spessore 0.5	Cylinder basis gasket 0,5	1	1,70
3	W003	Candela NGK b10 eg	Spark plug NGK b10 eg	1	9,70
4	W10019/1	O-ring cilindro/testa 2400 esterno	O-ring cylinder head 2400 external	1	0,70
5	W620	O-ring testa 2237 NBR	O-ring head 2237 NBR	1	1,20
6	W627	O-ring prigionieri 2031	O-ring stud bolt 2031		
7	W511/10	Vite TBCE M6x10	Roundhead screw M6x10		
8	W10662	Guarnizione rame 6x10x1,5	Copper gasket 6x10x1,5		
9	W530/10FL	Dado M8 chiave 10 flangiato	Flange nut M8x10		
10	W560/17	Rondella 8,4x17x1,6 ZNB	Washer 8,4x17x1,6 ZNB		
11	W10043	Prig.testa/cilindro M8x41	Cylinder head studbolt M8x41		
12	W10010/SHF	Testa motore SHF	Engine head SHF	1	140,30
13	W260/ROK95	Segmento per pistone 53,86	Piston ring for piston size 53,86	1	30,70
13	W260/ROK00	Segmento per pistone 53,91	Piston ring for piston size 53,91	1	30,70
13	W260/SHF05	Segmento per pistone 53,96/53,98	Piston ring for piston size 53,96/53,98	1	30,70
14	W10126/SHF	Pistone 53,86 completo con spinotto	Complete piston 53.86 with pin	1	94,70
14	W10131/SHF	Pistone 53,91 completo con spinotto	Complete piston 53.91 with pin	1	94,70
14	W10136/SHF	Pistone 53,96 completo con spinotto	Complete piston 53,96 with pin	1	94,70
14	W10138/SHF	Pistone 53,98 completo con spinotto	Complete piston 53,98 with pin	1	94,70
15	W10081	Anellino fermo spinotto d.15	Piston circlip d.15		
16	W10082	Spinotto pistone d.15	Piston pin d.15	1	7,90
17	W10085	Gabbia piede biella 15x19x20 B2	Small end needle cage 15x19x20 B2	1	7,90
18	W10326	Guancetta in nylon	Nylon Stuffer	1	2,30
19	W522/12	Vite TSCE M5x12	Flathead screw M5x12		
20	W10310/KF	Ralla argentata d.20.1 a stella	Silver-plated shim d.20,1	1	2,90
21	W10320/B6	Gabbia argentata iko 20x26x15 B6	Silver - plated cage iko 20x26x15 B6	1	34,60
22	W10315	Asse accoppiamento 20x50 forato	Drilled crank pin 20x50	1	15,60
24	W450	Chiavetta accensione 13x5x3	Woodruff key 13x5x3		
25	W10353/RVXXC	Semialbero Shifter lato trazione completo	Complete Shifter half crankshaft sprocket side	1	149,70
26	W10340/RVXXC	Semialbero Shifter lato accensione completo	Complete Shifter half crankshaft ignition side	1	132,50
27	W10308/SHFC	Biella completa 110mm Shifter	Complete Shifter conrod 110mm	1	278,30
30C	W10355/RVXXC	Albero motore completo Shifter	Complete crankshaft Shifter	1	556,50
31	W10274	Anello elastico SW 15 A.M.	Elastic ring SW 15 crankshaft	1	0,70
33	W10275/3	Pignone trasmissione primaria z17	Primary transmission sprocket z17	1	32,40
34	W10276	Anello elastico SW 19 A.M.	Elastic ring SW 19 crankshaft	1	0,70
35	W310	Paraolio FPJ 20x35x7 doppio labbro	Oilseal FPJ 20x35x7 double lips	1	3,40
36	W10370	Cuscinetto A.M.BC11-1442B	Insert A.M.BC11-1442B	1	60,20



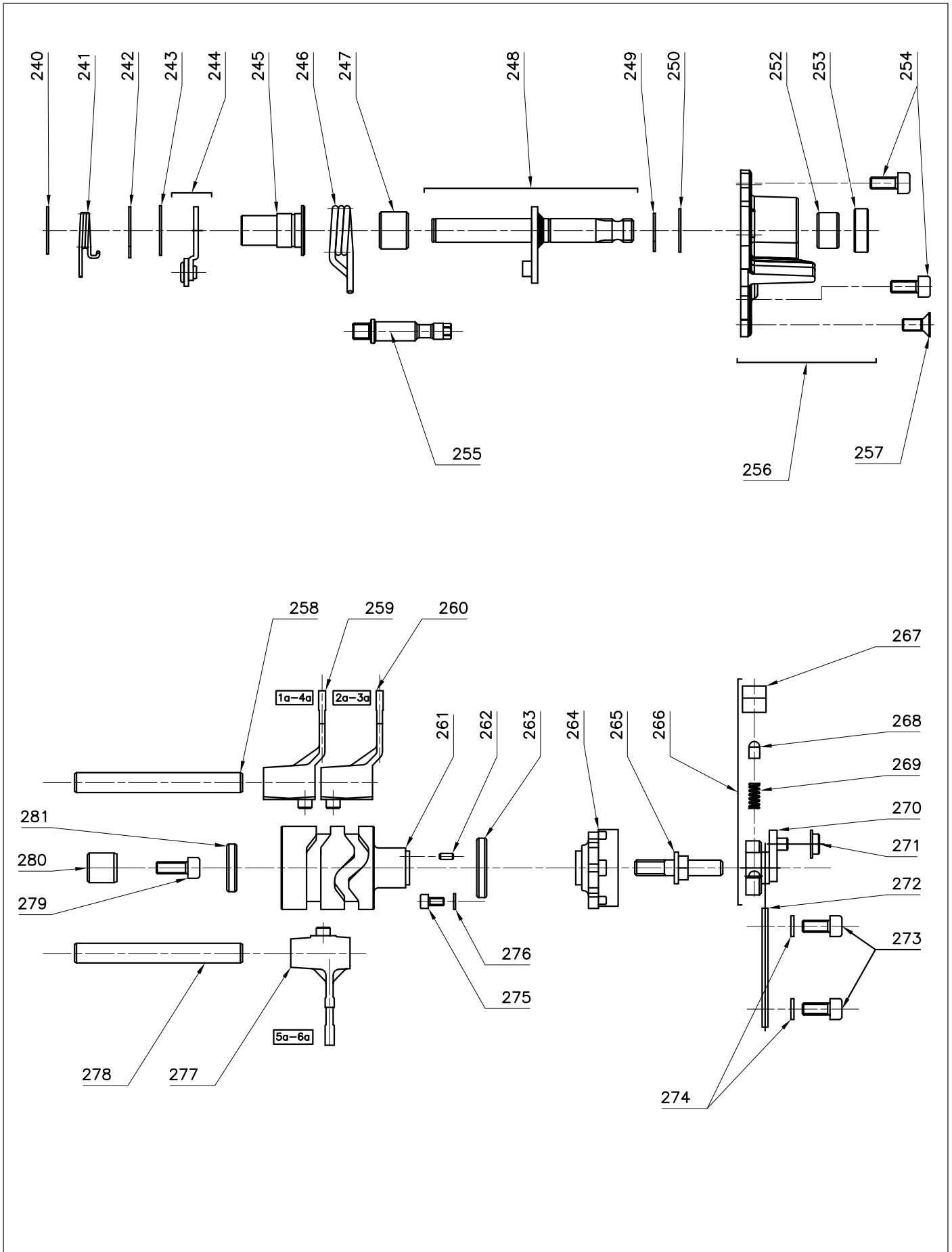
Rif.	Cod.	Descrizione	Description	N°	€
60	W10044	Prigioniero base/cilindro	Cylinder stud bolt	1	2,90
61	W2035/ROK	Tappo olio TCE4E M18 x1,5 con ralla	Oil plug TCEM4M M18 x1,5 with washer	1	2,30
62	W800	Raccordo depressione M8 esagonale	Depression pipe fitting M8 hexagonal	1	1,70
63	W530/10FL	Dado M8 chiave 10 flangiato	Flange nut M8x10		
64	W560/17	Rondella 8,4x17x1,6 ZNB	Washer 8,4x17x1,6 ZNB		
66	W10267	Guarnizione rame 8x12x1	Copper gasket 8x12x1		
67	W075/1	Bussola carter 10x10,5x6,5	Crankcase dowel 10x10,5x6,5	1	2,90
68	W10261	Bussola carter 12x12x7	Crankcase dowel 12x12x7	1	4,50
71	W10660	Vite ferma leva frizione	Clutch lever retain screw	1	3,40
72	W10662	Guarnizione rame 6x10x1,5	Copper gasket 6x10x1,5		
73	W10560	Anello seeger A-20	Seeger A-20		
74	W10552	Paraolio pignone 25x40x7	Sprocket seal 25x40x7	1	4,50
75	W10549	O-ring 2075 distanziale pignone	Sprocket spacer o - ring 2075		
76	W10550/1	Anello distanziale pignone 20x25x12,4	Sprocket spacer 20x25x12,4	1	13,40
77	W10556	Pignone catena z16	Chain sprocket z16	1	26,80
77	W10554	Pignone catena z17	Chain sprocket z17	1	26,80
77	W10558	Pignone catena z18	Chain sprocket z18	1	26,80
78	W10235	Raccordo acqua carter	Crankcase water pipe fitting	1	6,20
79	V.TCE6X55	Vite brugola M6x55	Socket-head screw M6x55		
80	V.TCE6X40	Vite brugola M6x40	Socket-head screw M6x40		
81	W530/06	Dado esagonale 8MA	Hexagonal nut 8MA		
82	W10650	Registro cavo frizione	Clutch cable register	1	5,70
83	W10252	Tappo olio TCEM1M12x1.5 completo	Complete oil plug TCEM1M12x1,5	1	7,40
84	W10240/RVXX	Carter completo Shifter	Complete crankcase Shifter	1	665,70
85	V.TCE6X65	Vite brugola M6x65	Socket-head screw M6x65		
86	V.TCE6X50	Vite brugola M6x50	Socket-head screw M6x50		
87	W7000403000200	Piramide lamellare completa Shifter	Complete reed valve pyramid Shifter	1	128,20
88	W10253	Piastrina stopper Shifter	Reed valve pyramid stopper Shifter	1	1,70
89	W10216	Rinforzo lamella	Reed stiffener	1	12,50
90	W10221/1	Lamella piramide lamellare 0,4	Reed petal pyramid 0,4	1	33,00
92	W10247/1RVZ	Convogliatore interno piramide lamellare	Reed valve pyramid internal conveyor	1	16,80
94	W10268/RVZ2S	Collettore aspirazione in gomma 69x55 Shifter/RKZ	Rubber inlet manifold 69x55 Shifter/RKZ	1	17,00
94/A	W10351/1RVX	Guarnizione pacco lamellare AFM 31 Shifter/RKZ	Reed valve pyramid gasket Shifter/Rkz	1	1,70
95	W10268/RKZ1S	Flangia collettore aspirazione 69x55 Shifter/RKZ	Flange for manifold 69x95 Shifter/RKZ	1	57,90
95/C	W10268/RKZS	Collettore aspirazione 69x55 Shifter/RKZ	Inlet manifold 69x55 Shifter/RKZ	1	69,10
96	V.TCE6X16	Vite brugola M6x16	Socket-head screw M6x16		
97	W10277	Fascetta carburatore	Carburettor clamp	1	1,70
98	W10654	Astuccio a rullini HK 0608	Roller case HK 0608	1	2,30
99	W10656	Astuccio a rullini HK 1015	Roller case HK 1015	1	2,90
100	W10658	Paraolio leva frizione 10x18x4	Clutch lever oil seal 10x18x4	1	1,70
101	W10652/RVX	Leva frizione	Clutch lever	1	35,10



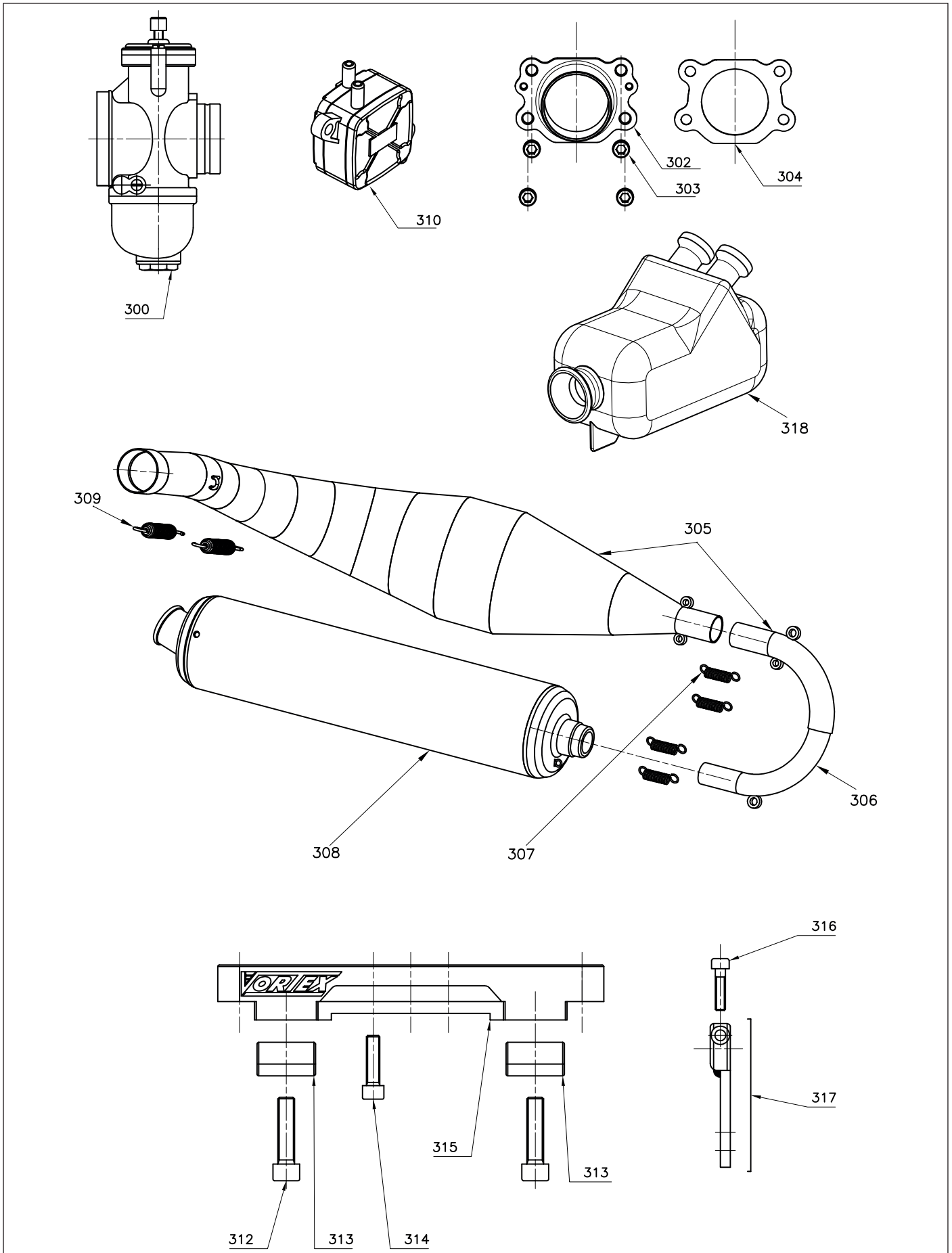
Rif.	Cod.	Descrizione	Description	N°	€
119	W10612/RVXX	Coperchio spingidisco frizione	Clutch disks cover	1	24,00
120	W10644	Fungo spingidisco	Clutch lifter	1	9,00
121	W10620	Dado tamburo frizione	Clutch drum nut	1	3,40
122	W10611	Fermo dado tamburo frizione	Drum nut retainer	1	2,30
123	W10610/RVXXC	Tamburo frizione completo	Complete clutch drum	1	80,20
124	W10624	Ralla tamburo frizione 20x40x2	Clutch drum washer 20x40x2	1	0,70
125	W10673	Distanziale mozzo frizione parastrappi	Clutch drum spacer for damper	1	6,70
126	W522/10	Vite TSCE M5x10 10.9	Flathead screw M5x10 10.9		
127	W10671	Coperchio parastrappi	Damper cover	1	9,60
128	W10672	Gommino parastrappi	Damper rubber	1	1,20
129	W10626	Paraolio campana frizione G25x32x44	Clutch housing oil seal G25x32x44	1	6,20
130	W10670/RKZ	Piatto parastrappi Shifter/RKZ	Damper plate Shifter/RKZ	1	145,90
131	W10636	Linguetta 4x4x8 campana frizione	Clutch housing key 4x4x8	1	0,70
132	V.TCE6X30	Vite brugola M6x30	Socket-head screw m6x30		
133	W10211/RVXX	Coperchio trasmissione primaria SHF	Primary transmission cover SHF	1	133,60
135	W075/1	Bussola carter 10x10,5x6,5	Crankcase dowel 10x10,5x6,5	1	2,90
136	W10280/3	Ingranaggio trasmissione primaria z67	Primary transmission gear z67	1	283,40
137	V.TCE5X30	Vite brugola M5x30	Socket-head screw M5x30		
138	W10634	Distanziale molla frizione M5	Clutch spring spacer M5	1	3,40
139	W10618	Molla frizione	Clutch spring	1	1,20
140	W10608/RKZC	Campana frizione con anello Shifter/RKZ	Clutch housing Shifter/RKZ	1	62,40
141	W10670/RKZC	Campana frizione con parastrappi Shifter/RKZ	Complete clutch housing with damper Shifter/RKZ	1	233,20
142	V.TCE6X20	Vite brugola M6x20	Socket-head screw M6x20		
143	W10642	Paraolio coperchio trasmissione primaria 55x70x8	Primary transmission cover oil seal 55x70x8	1	3,40
144	V.TCE6X25	Vite brugola M6x25	Socket-head screw M6x25		
145	W10640	Gabbia primaria K25x29x13	Primary cage K25x29x13	1	7,40
146	W10606/1	Anello interno LR 20x25x38,5	Internal ring LR 20x25x38,5	1	41,80
147	W10607	Ralla trasmissione Primaria AS 2035	Primary transmission washer AS 2035	1	0,70
149	W10616/1	Disco guarnito	Lined disk	1	9,00
151	W10615	Kit dischi frizione Shifter/RKZ	Clutch disks kit Shifter/RKZ	1	79,70
151B	W10614/1	Disco nudo in ferro	Iron bare disk	1	4,00
153	W10625/RVXX	Carterino frizione Shifter/RKZ	Clutch guard Shifter/RKZ	1	35,70
154	W420/2	Pipetta candela per accensione digitale	Spark cap for digital ignition	1	10,60
155	W7002244000500	Bobina PVL	PVL coil	1	71,80
156	W430	Cavetto massa	Ground cable	1	0,70
156	W430/1	Cavetto massa in treccia rame	Ground copper stranded cable	1	4,00
157	W440	Silent-block fissaggio bobina	Coil fixing silent-block	1	2,90
159	W7002203000200	Accensione CPL	Ignition CPL	1	148,10
160	W570/12	Rondella piana 6x12x1,5 ZNB	Flat washer 6x12x1,5 ZNB		
161	W580/1	Rondella piana 5,2x13x3 ZNB	Flat washer 5,2x13x3 ZNB		
162	V.TCE5X30	Vite brugola M5x30	Socket-head screw M5x30		
163	W695	Dado rotore accensione	Ignition rotor nut	1	4,50
164	W571/12	Rondella elastica 6x12	Elastic washer 6x12		
165	V.TCE6X30	Vite brugola M6x30	Socket-head screw m6x30		
166	W445	Kit fissaggio bobina completo	Coil fixing kit complete	1	11,40
167	V.TCE5X40	Vite brugola M5x40	Socket-head screw M5x40		



Rif.	Cod.	Descrizione	Description	N°	€
180	W10522	Ralla rasamento cuscinetto 17x29x2	Bearing washer 17x29x2	1	2,00
181	W10524/2	Ingranaggio 1 ^A albero secondario z33	Gear 1 TH countershaft z33	1	92,50
183	W10503	Rondella 21x29x1	washer 21x29x1	1	0,70
184	W10530/4	Ingranaggio 6 ^A albero secondario z25	Gear 6 TH countershaft z25	1	85,80
185	W10532/2	Anello seeger d.25 esterno tornito	Seeger d.25 external	1	1,20
186	W10520/1	Albero secondario Shifter/RKZ	Countershaft Shifter/RKZ	1	95,80
186C	W10520/RKZC	Albero secondario completo Shifter/RKZ	Complete countershaft Shifter/RKZ	1	612,20
187	W10523	Ralla brocciata albero secondario d.25	Secondary broached washer d.25	1	11,50
188	W10526	Gabbia K21x25x10	Cage k21x25x10	1	1,70
189	W10536/4	Ingranaggio 4 ^A albero secondario z22	Gear 4 TH countershaft z22	1	79,10
190	W10538	Ralla spaccata 29x21.2x1	Split washer 29x21,2x1	1	0,70
191	W10540/1	Ingranaggio 3 ^A albero secondario z24	Gear 3 TH countershaft z24	1	79,10
196	W10544/4	Ingranaggio 5 ^A albero secondario z23	Gear 5 TH countershaft z23	1	86,90
199	W10546/5	Ingranaggio 2 ^A albero secondario z29	Gear 2 TH countershaft z29	1	89,70
200	W10533	Ralla spallam. Cambio 25x32x1,5	Gearbox washer 25x32x1,5	1	1,70
201	W590/25	Anello seeger d.25	Seeger d.25		
202	W10535	Ralla cambio 25x35x0,5	Gearbox washer 25x35x0,5		
204	W10538	Ralla spaccata 29x21.2x1	Split washer 29x21,2x1	1	0,70
205	W300/A4	Cuscinetto banco 6205 c4	Insert crankcase 6205 c4	1	6,70
206	W10668/1	Asta alza frizione	Clutch lifter rod	1	3,40
208	W10646	O-ring 2025 fungo spingidisco	Clutch lifter o-ring 2025		
209	W10502/1	Albero primario z13 Shifter/RKZ	Mainshaft z13 RKZ/SHF	1	153,60
209C	W10502/3C	Albero primario z13 completo Shifter/RKZ	Complete mainshaft z13 Shifter/RKZ	1	467,50
210	W10504	Gabbia spaccata 18x22x10	Split cage 18x22x10	1	11,20
211	W10506/3	Ingranaggio 6 ^A albero primario z27	Gear 6 TH mainshaft z27	1	73,00
212	W10508	Ralla brocciata albero primario d.22	Broached washer primary shaft d.22	1	11,50
213	W10510/2	Anello seeger d.22 esterno	Seeger d.22 external		
214	W10512/3	Ingranaggio 3 ^A /4 ^A albero primario z16-z18	Gear 3 TH /4 TH mainshaft z16-z18	1	85,80
218	W10514/3	Ingranaggio 5 ^A albero primario z22	Gear 5 TH mainshaft z22	1	66,80
219	W10516/3	Ingranaggio 2 ^A albero primario z16	Gear 2 TH mainshaft z16	1	46,80
220	W10518	Cuscinetto 6203 c4 17x40x12	Insert 17x40x12 6203 c4	1	4,00



Rif.	Cod.	Descrizione	Description	N°	€
240	W10417	Rondella elastica posizionate 15x24x1	Locating spring washer 15x24x1	1	0,70
241	W10419	Molla posizionate marce	Locating spring	1	3,40
242	W10415	Seeger A-17	Seeger A-17		
243	W10416	Ralla boccola preselettore 17x25x1	Pawl bush washer 17x25x1	1	0,70
244	W10431/C	Leva posizionate marce completa	Complete locating lever	1	12,00
245	W10414	Boccola per posizionate marce	Locating bush	1	9,60
246	W10403	Molla preselettore	Preselector spring	1	4,50
247	W10402/1	Distanziale molla preselettore	Preselector spring spacer	1	2,90
248	W7010638300100	Perno preselettore cambio completo	Complete gearbox preselector pin	1	26,80
249	W10421	Anello seeger A-12	Seeger A-12		
250	W10420	Ralla perno preselettore 12x22x1	Preselector pin washer 12x22x1	1	0,70
252	W10440	Astuccio a rullini HK 1212	Roller case HK 1212	1	3,90
253	W10448	Paraolio preselettore 12x22x7	Preselector oil seal 12x22x7	1	1,70
254	W510/14	Vite brugola M6x14 8.8	Socket-head screw M6x14 8,8		
255	W10404/1	Fermo molla preselettore rinforzato	Reinforced preselector spring stop reinforced	1	9,00
256	W10453/RVXXC	Coperchio preselett.cambio completo Shifter	Complete gearbox preselector cover Shifter	1	79,10
257	W512/14	Vite TSCE M5x14	Flathead screw M5x14		
258	W10539	Asta forchette d.10x85	Shifter forks pin d.10x85	1	4,60
259	W10426	Forcella 1ª e 4ª marcia	1st and 4th speed shifter fork	1	92,50
260	W10425	Forcella 2ª e 3ª marcia	2nd and 3rd speed shifter fork	1	92,50
261	W10570/RKZ	Albero desmodromico Shifter/RKZ	Shift cam Shifter/RKZ	1	133,60
262	W10571	Rullo desmodromico d.3x7,8	Roller cam d.3x7,8	1	0,70
263	W10575	Cuscinetto desmo SX 6803	Insert cam left 6803	1	12,30
264	W10405/RKZ	Stella selettore	Preselector cam	1	98,00
265	W10407	Perno stella selettore	Preselector cam pin	1	12,30
266	W10406/C	Assieme selettore porta cricchetti	Complete preselector ratchet wheel	1	159,30
267	W10408	Cricchetto	Preselector ratchet driving dog	1	10,10
268	W10409	Puntalino cricchetti	Driving dogs spring cap	1	3,40
269	W10410	Molla cricchetti	Driving dogs spring	1	1,20
270	W10406	Selettore porta cricchetti	Preselector ratchet wheel	1	118,00
271	W10401	Ruotina preselettore	Preselector crank wheel	1	6,70
272	W10411	Piastrina cricchetti	Driving dogs retain plate	1	5,00
273	W510/14	Vite brugola M6x14 8.8	Socket-head screw M6x14 8,8		
274	W570/12	Rondella piana 6x12x1,5 ZNB	Flat washer 6x12x1,5 ZNB		
275	V.TCE4X8	Vite brugola M4x8	Socket-head screw M4x8		
276	W585/09	Rondella piana 4x9	Flat washer 4x9		
277	W10423	Forcella 5ª e 6ª velocita'	5th and 6th speed shifter fork	1	92,50
278	W10539	Asta forchette d.10x85	Shifter forks pin d.10x85	1	4,60
279	V.TCE6X16	Vite brugola M6x16	Socket-head screw M6x16		
280	W10576	Boccola porta cuscinetto desmo	Shift cam bearing support	1	7,40
281	W10574	Cuscinetto desmo DX 6802/A	Insert cam right 6802/A	1	11,80



Rif.	Cod.	Descrizione	Description	N°	€
300	W7022803000400	Carburatore dell'orto 30 vsh	Dell'orto carburettor 30 vsh	1	235,00
302	W10930	Collettore scarico GP-Shifter-RVZ-RKZ	Exhaust manifold GP-Shifter-RVZ	1	47,60
303	W510/14	Vite brugola M6x14 8.8	Socket-head screw M6x14 8,8		
304	W10935	Guarnizione scarico	Exhaust gasket	1	1,20
305	W10920/SHF	Marmitta completa Shifter	Complete muffler Shifter	1	264,90
306	W10914/SHF	Curvino marmitta silenziatore	Silencer - muffler bent pipe	1	27,90
307	0059.00	Molla silenziatore corta	Short silencer spring	1	1,50
308	0208.00	Silenziatore Shifter USA	USA Shifter silencer	1	185,50
308	W10900/SHF	Silenziatore Shifter ACI-CSAI	ACI-CSAI Shifter silencer	1	211,50
309	W10036	Molla scarico	Exhaust spring	1	7,40
310	W11023	Pompa depressione Dell'orto	Vacuum pump Dell'orto	1	48,40
312	V.TCE10X40	Vite brugola M10x40	Socket-head screw M10x40		
313	0039.VA30A	Cavallotto 92x30	Bracket 92x30	1	16,00
314	V.TCE8X30	Vite brugola M8x30	Socket-head screw M8x30		
315	W10965/1	Piastra motore nuda Shifter/RVZ	Bare engine clamp Shifter/RVZ	1	100,20
316	V.TCE6X25	Vite brugola M6x25	Socket-head screw M6x25		
317	W10444	Leva cambio	Gearbox lever	1	19,00
318	0225.GLB29	Silenziatore aspirazione ARROW LB29	Intake silencer ARROW LB29	1	48,00



www.vortex-engines.com

V2112A