



Il catalogo OTK Kart Parts propone la gamma completa dei componenti ed accessori utilizzati per i telai Tony Kart, Kosmic, F.A., Redspeed ed Exprit.

Gli articoli OTK sono visualizzabili anche nella pagina "Prodotti" dei siti internet dedicati:

[www.tonykart.com](http://www.tonykart.com)  
[www.kosmickart.com](http://www.kosmickart.com)  
[www.fa-kart.com](http://www.fa-kart.com)  
[www.expritkart.com](http://www.expritkart.com)  
[www.redspeedkart.com](http://www.redspeedkart.com)

È consigliato per gli ordini l'utilizzo del programma on-line, a cui è possibile accedere inserendo la password personale nella sezione "Area Riservata" del sito internet.

Vi ricordiamo, infine, che i prezzi indicati nel presente listino si intendono esclusi IVA.

The OTK Kart Parts price list presents the complete range of components and fittings used for Tony Kart, Kosmic, F.A., Redspeed and Exprit chassis.

It is possible to see all the OTK items also in the "Products" section of the following web-sites:

[www.tonykart.com](http://www.tonykart.com)  
[www.kosmickart.com](http://www.kosmickart.com)  
[www.fa-kart.com](http://www.fa-kart.com)  
[www.expritkart.com](http://www.expritkart.com)  
[www.redspeedkart.com](http://www.redspeedkart.com)

Whenever you want to place an order we suggest you to use the on-line program, you can enter in it writing your personal password in the "Restricted Area" on the web-site.

At last, we would like to remind you that the prices indicated in this price list are without VAT.

| LEGEND     |  |                        |
|------------|--|------------------------|
| Materiali  |  | Materials              |
| MG         | Magnesio                                       | Magnesium              |
| AL         | Alluminio                                      | Aluminium              |
| AC         | Acciaio  | Steel                  |
| Bulloneria |  | Nuts and bolts         |
| TB         | Vite testa bombata                             | Button head screw      |
| TCEI       | Vite testa cilindrica esagono incassato        | Socket head screw      |
| TE         | Vite testa esagonale                           | Hexagonal head screw   |
| TPSCEI     | Vite testa svasata piana con esagono incassato | Countersunk head screw |
| A.A.       | Dado esagonale autobloccante alto              | High self-locking nut  |
| A.B.       | Dado esagonale autobloccante basso             | Low self-locking nut   |
| L.         | Lunghezza                                      | Length                 |
| h.         | Altezza  | Height                 |

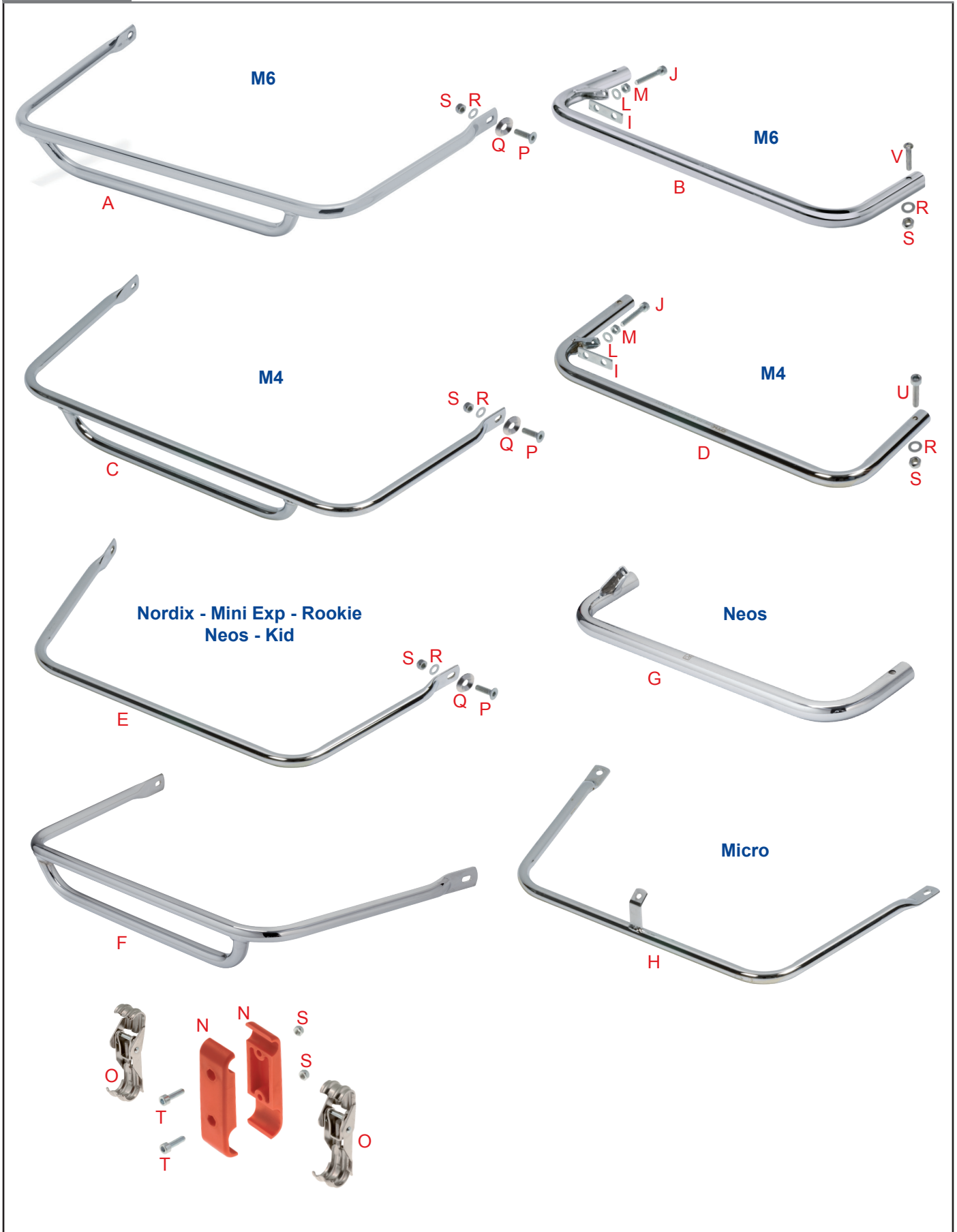
Per i telai Mini Kart e Micro Vi consigliamo di specificare, al momento dell'ordine, l'anno di costruzione.

**INDICE - INDEX**

| Tav. | Descrizione                   | Description                           | Page |
|------|-------------------------------|---------------------------------------|------|
| 01   | Paraurti anteriori            | Front bumpers                         | 4    |
| 02   | Protezioni posteriori         | Rear protections                      | 6    |
| 03   | Paraurti laterali             | Side bumpers                          | 8    |
| 04   | Piantoni sterzo               | Steering columns                      | 10   |
| 05   | Mozzi volante e leve frizione | Steering wheel hubs and clutch levers | 12   |
| 06   | Supporti telemetria           | Data system supports                  | 14   |
| 07   | Pedali regolabili Al          | Al adjustable pedals                  | 16   |
| 08   | Pedali in acciaio cromato     | Chrome-plated pedals                  | 18   |
| 09   | Pedaliera Micro               | Micro pedals                          | 20   |
| 10   | Pedaliera Mini Kid            | Mini Kid pedals                       | 22   |
| 11   | Poggiapiedi                   | Footrest                              | 24   |
| 12   | Pedaliera arretrata OK-KZ     | OK-KZ rudder pedals                   | 26   |
| 13   | Pedaliera arretrata Mini      | Mini rudder pedals                    | 28   |
| 14   | Sedili                        | Seats                                 | 30   |
| 15A  | Supporti sedile               | Seat supports                         | 32   |
| 15B  | Supporti sedile               | Seat supports                         | 34   |
| 16   | Piastre motore                | Engine mounts                         | 36   |
| 17   | Paracatena                    | Chain guards                          | 38   |
| 18   | Fuselli                       | Stub axles                            | 40   |
| 19   | Boccole fusello               | Stub axle bushes                      | 42   |
| 20   | Mozzi ruota anteriori         | Front wheel hubs                      | 44   |
| 21   | Mozzi ruota posteriori        | Rear wheel hubs                       | 46   |
| 22   | Mozzi portacorona             | Sprocket hubs                         | 48   |
| 23   | Mozzi disco freno             | Brake disk hub                        | 50   |
| 24   | Dischi freno                  | Brake disks                           | 52   |
| 25 A | Cerchi in Magnesio            | Magnesium wheels                      | 54   |
| 25 B | Cerchi in Alluminio           | Aluminium wheels                      | 56   |
| 26   | Supporti assale               | Axle supports                         | 58   |
| 27   | Assali                        | Axles                                 | 60   |
| 28   | Accessori marmitta            | Exhaust system                        | 62   |
| 29   | Barre di torsione e fascette  | Torsion bars and rings                | 64   |
| 30   | Pianali                       | Floor plates                          | 66   |
| 31   | Serbatoi                      | Fuel tanks                            | 68   |
| 32   | Pompe freno BSM               | BSM brake pumps                       | 70   |
| 33   | Pompe freno BSM2              | BSM2 brake pumps                      | 72   |
| 34   | Pompa freno MINI KID          | MINI KID brake pump                   | 74   |
| 35   | Pompa freno SA2 - SA3 - BSS   | BSS - SA2 - SA3 brake pump            | 76   |
| 36   | Pompa freno anteriore SA3     | SA3 front brake pump                  | 78   |
| 37A  | Pinza freno posteriore BSM    | BSM rear brake caliper                | 80   |
| 37B  | Pinza freno posteriore BSM    | BSM rear brake caliper                | 82   |

**INDICE - INDEX**

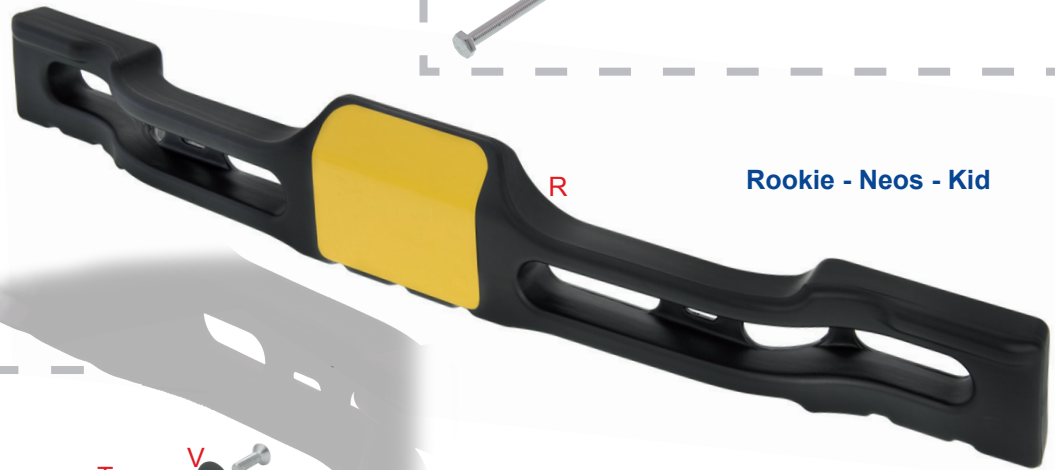
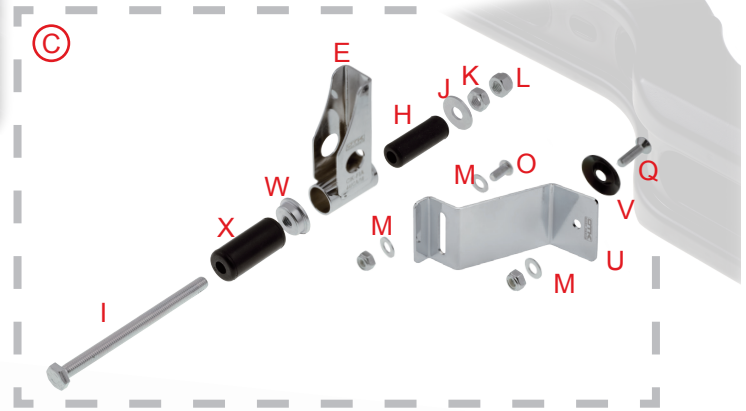
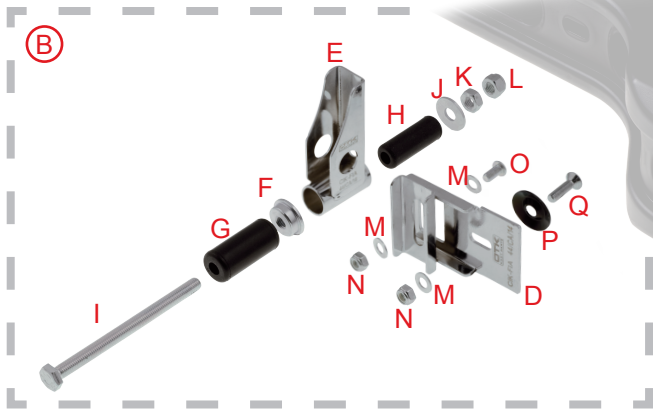
| Tav. | Descrizione  | Description  | Page |
|------|--|--|------|
| 38   | Pinza freno posteriore SA2                                 | SA2 rear brake caliper   | 84   |
| 39   | Pinza freno posteriore BSD                                 | BSD rear brake caliper   | 86   |
| 40   | Pinza freno anteriore BSS                                  | BSS front brake caliper  | 88   |
| 41   | Pinza freno anteriore SA3                                  | SA3 front brake caliper  | 90   |
| 42   | Kit freno anteriore SA3                                    | SA3 front brake kit  | 92   |
| 43   | Pinza freno meccanica BSC                                  | BSC rear mechanical brake caliper                                | 94   |
| 44   | Pinza freno meccanica per micro                            | Micro mechanical brake caliper                                   | 96   |
| 45   | Gruppo puntali e ripartitore                               | Push rods systems and lenghtening arms                           | 98   |
| 46   | Kit tubi freno   | Brake pipes kit  | 100  |
| 47   | Kit radiatore e kit paratia                                | Radiator kit and air bulkhead kit                                | 102  |
| 48   | Kit radiatore 470 x 265 e kit paratia                      | 470 X 265 radiator kit and air bulkhead kit                      | 104  |
| 49   | Pompa acqua - Pulegge - Tubi - Fascette                    | Water pump - Pulleys - Pipes - Clamps                            | 106  |
| 50   | Gruppo leva cambio   | Gear lever system  | 108  |
| 51   | Kit carenature M6  | M6 bodyworks   | 110  |
| 52   | Kit carenature M4  | M4 bodyworks   | 112  |
| 53   | Kit carenature M5 (Rookie)                                 | M5 (Rookie) bodyworks  | 114  |
| 54   | Kit carenature Mini Exp e Mini KID                         | Mini Exp and Mini KID bodyworks                                  | 116  |
| 55   | Kit carenature Micro                                       | Micro bodyworks  | 118  |
| 56   | Silenziatori   | Silencers  | 120  |
| 57   | Pesi - Fili - Guaine - Morsetti - Tappi cromati - Fascette | Weights - Cables - Outers - Locks - Chrome-plated plugs - Clamps | 122  |
| 58   | Catene - Spray - Olio                                      | Chains - Spray - Oil   | 124  |
| 59   | Corone   | Sprockets  | 126  |
| 60   | Strumenti e accessori                                      | Tools and accessories  | 128  |



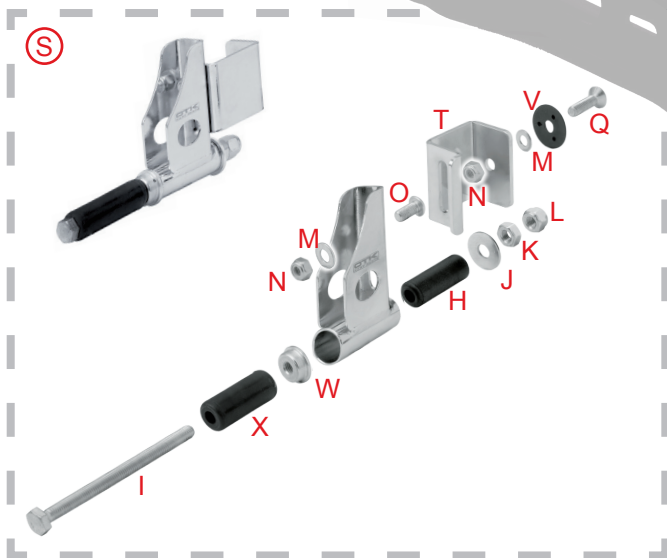
| Tav. | Rif. | Cod.         | Descrizione  | Description   |
|------|------|--------------|--|---|
|      |      |              | PARAURTI ANTERIORI   | FRONT BUMPERS   |
| 01   | A    | 0002.00D     | Paraurti anteriore superiore M6 Cik-Fia                    | M6 upper front bumper Cik-Fia                             |
| 01   | B    | 0002.04      | Paraurti anteriore inferiore M6 Cik-Fia                    | M6 lower front bumper Cik-Fia                             |
| 01   | C    | 0002.00B     | Paraurti anteriore superiore M4                            | M4 upper front bumper                                     |
| 01   | D    | 0002.03      | Paraurti anteriore inferiore M4                            | M4 lower front bumper                                     |
| 01   | E    | 0002.A0A     | Paraurti anteriore Nordix - Mini Exp - Rookie - Neos - Kid | Front bumper for Nordix - Mini Exp - Rookie - Neos - Kid  |
| 01   | F    | 0002.A0AH    | Paraurti anteriore Nordix - Mini per USA Finlandia Russia  | Front bumper for Nordix - Mini for USA Finland and Russia |
| 01   | G    | 0002.A0B     | Paraurti anteriore Inferiore - Neos                        | Neos lower front bumper                                   |
| 01   | H    | 0002.CB      | Paraurti anteriore Micro                                   | Front bumper for Micro                                    |
| 01   | I    | 0126.B0      | Piastrina filettata M5                                     | Threaded plate M5   |
| 01   | J    | V.TCE5X25    | Vite TCEI 5 x 25   | TCEI screw 5 x 25   |
| 01   | K    | V.TCE5X30    | Vite TCEI 5 x 30   | TCEI screw 5 x 30   |
| 01   | L    | R.P.5X11     | Rondella Ø 5 x 11 x 1 mm                                   | Washer Ø 5 x 11 x 1 mm                                    |
| 01   | M    | D.M5         | Dado M5  | Nut M5  |
| 01   | N    | 0301.C1      | Cavallotto attacco musetto anteriore                       | Bracket for front bumper support                          |
| 01   | O    | 0301.C2      | Leva fissaggio musetto anteriore                           | Fixing lever for front bumper                             |
| 01   | P    | V.TPSCEI6X20 | Vite TPSCEI 6 x 20   | TPSCEI screw 6 x 20                                       |
| 01   | Q    | 0033.00      | Rondella biconica AL Ø 6 mm                                | Biconical AL washer Ø 6 mm                                |
| 01   | R    | R.P.6X12     | Rondella Ø 6,3 x 12,5 x 1 mm                               | Washer Ø 6,3 x 12,5 x 1 mm                                |
| 01   | S    | D.M6A.B.     | Dado M6 A.B.   | A.B. nut M6   |
| 01   | T    | V.TCE6X20    | Vite TCEI 6 x 20   | TCEI screw 6 x 20   |
| 01   | U    | V.TCE6X30    | Vite TCEI 6 x 30   | TCEI screw 6 x 30   |
| 01   | V    | V.TB6X30     | Vite TB 6 x 30   | TB screw 6 x 30   |



OK - KZ - Nordix

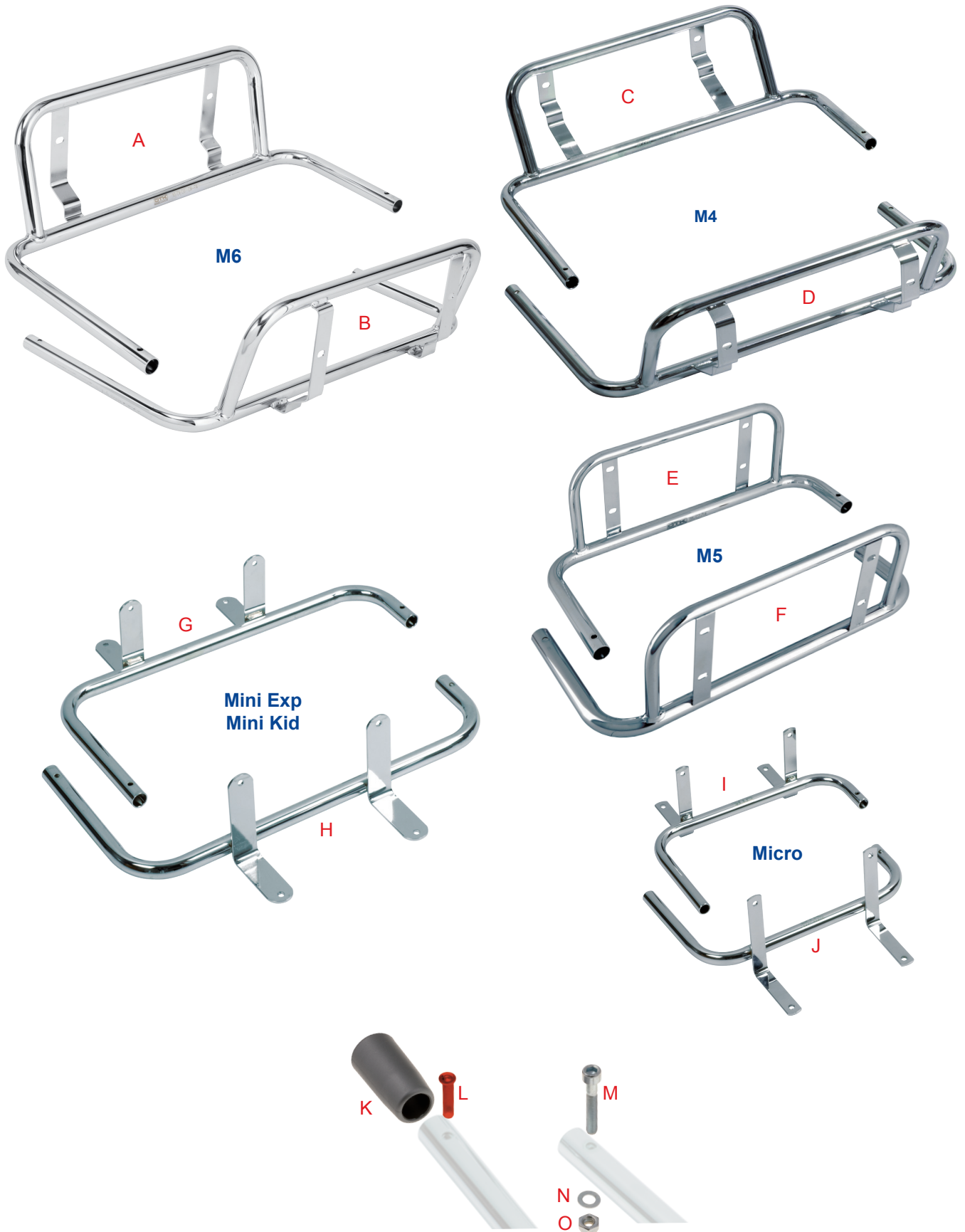


Rookie - Neos - Kid



| Tav. | Rif. | Cod.         | Descrizione  | Description  |
|------|------|--------------|--|--|
|      |      |              | PROTEZIONI POSTERIORI                                | REAR PROTECTIONS                                     |
| 02   | A    | 0312.A0      | Protezione posteriore omologa 44/CA/14               | Rear protection homologation 44/CA/14                |
| 02   | B    | 0312.A028KIT | Kit attacchi completoper telaio con tubo da Ø 28 mm  | Complete connection kitfor chassis with tube Ø 28 mm |
| 02   | B    | 0312.A030KIT | Kit attacchi completoper telaio con tubo da Ø 30 mm  | Complete connection kitfor chassis with tube Ø 30 mm |
| 02   | B    | 0312.A032KIT | Kit attacchi completo per telaio con tubo da Ø 32 mm | Complete connection kitfor chassis with tube Ø 32 mm |
| 02   | C    | 0312.A0NXKIT | Kit attacchi completo per telaio Nordix              | Complete connection kit for Nordix chassis           |
| 02   | D    | 0312.00A     | Attacco protezione posteriore                        | Connection for rear protection                       |
| 02   | E    | 0312.00C     | Supporto attacco protezione posteriore               | Connection support for rear protection               |
| 02   | F    | 0067.D1      | Boccola paraurti posteriore Ø 30 mm                  | Rear bumper bush Ø 30 mm                             |
| 02   | F    | 0067.D2      | Boccola paraurti posteriore Ø 32 mm                  | Rear bumper bush Ø 32 mm                             |
| 02   | G    | 0066.00      | Gommino paraurti posteriore Ø 30 mm                  | Rear bumper rubber Ø 30 mm                           |
| 02   | G    | 0066.B0      | Gommino paraurti posteriore Ø 32 mm                  | Rear bumper rubber Ø 32 mm                           |
| 02   | H    | 0066.D0      | Gommino paraurti posteriore Ø 20 mm                  | Rear bumper rubber Ø 20 mm                           |
| 02   | I    | V.TE10X130   | Vite TE 10 x 130                                     | TE screw 10 x 130                                    |
| 02   | J    | R.P10X30X2,5 | Rondella Ø 10 x 30 x 2,5 mm                          | Washer Ø 10 x 30 x 2,5 mm                            |
| 02   | K    | D.M10        | Dado M10   | Nut M10  |
| 02   | L    | D.M10A.A.    | Dado M10 A.A.  | A.A. nut M10   |
| 02   | M    | R.P.8X17     | Rondella Ø 8 x 17 mm                                 | Washer Ø 8 x 17 mm                                   |
| 02   | N    | D.M8A.B.     | Dado M8 A.B.   | A.B. nut M8  |
| 02   | O    | V.TB8X16     | Vite TB 8 x 16                                       | TB screw 8 x 16                                      |
| 02   | P    | 0087.A0      | Rondella AL Ø 8 mm                                   | AL washer Ø 8 mm                                     |
| 02   | Q    | V.TPSCEI8X30 | Vite TPSCEI 8 x 30                                   | TPSCEI screw 8 x 30                                  |
| 02   | R    | 0312.FB      | Protezione posteriore Rookie, Neos, Kid              | Rookie, Neos, Kid rear protection                    |
| 02   | S    | 0312.FBKIT   | Kit attacchi completo Rookie, Neos, Kid              | Complete Rookie, Neos, Kid connection kit            |
| 02   | T    | 0312.00FA    | Attacco protezione posteriore Rookie, Neos, Kid      | Connection for Rookie, Neos, Kid rear protection     |
| 02   | U    | 0312.00D     | Attacco protezione posteriore Nordix                 | Connection for Nordix                                |
| 02   | V    | 0087.00N     | Rondella sedile Ø 8 mm                               | Seat washer Ø 8 mm                                   |
| 02   | W    | 0067.D3      | Boccola paraurti posteriore Ø 28 mm                  | Rear bumper bush Ø 28 mm                             |
| 02   | X    | 0066.A0      | Gommino paraurti posteriore Ø 28 mm                  | Rear bumper rubber Ø 28 mm                           |
| 02   | Y    | 0069.B0      | Tabella portanumero adesiva cristallo                | Crystal sticky number-plate                          |
| 02   |      | 0003.GB      | Paraurto Posteriore Micro 2                          | Rear bumper Micro 2                                  |

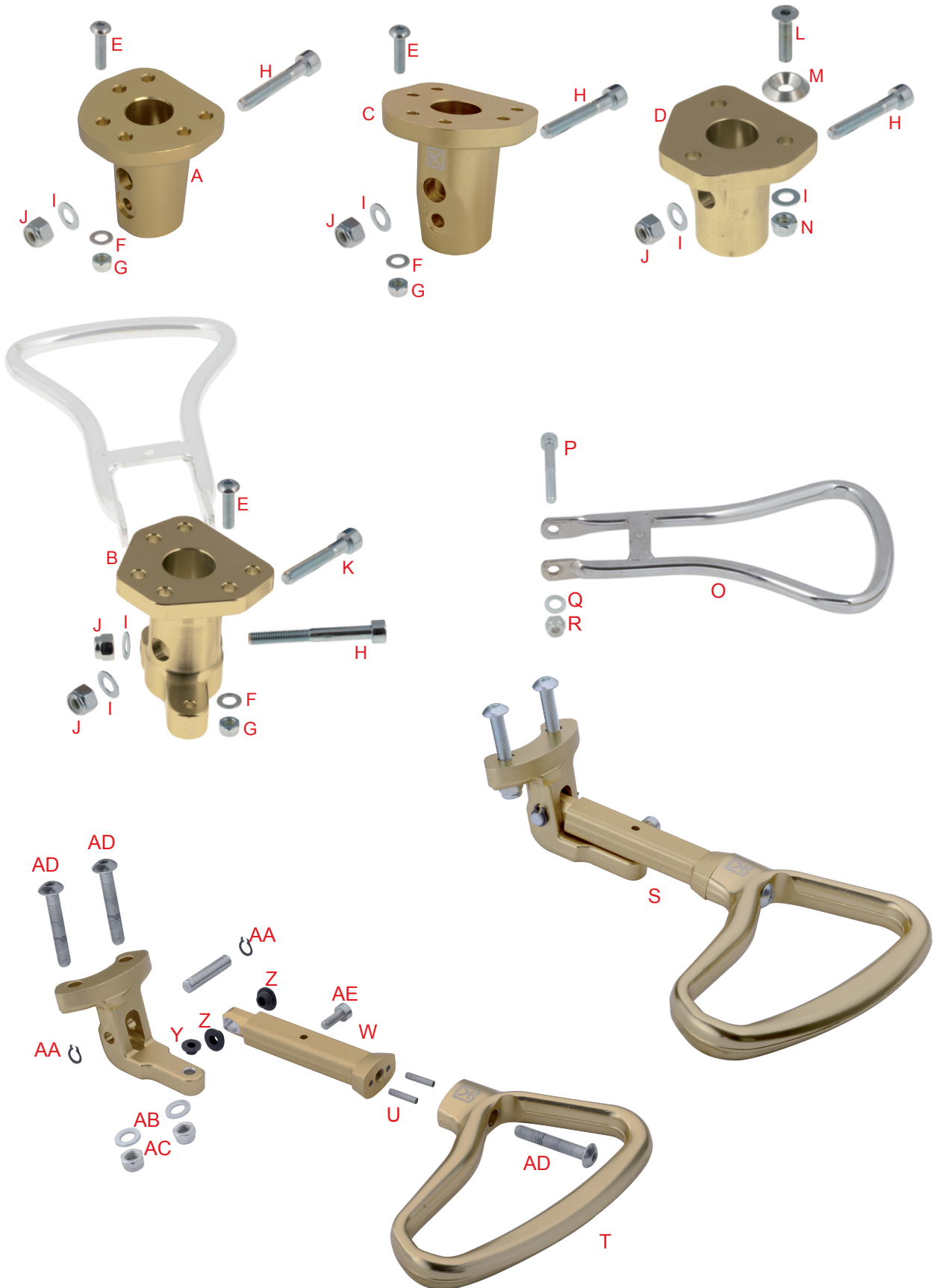




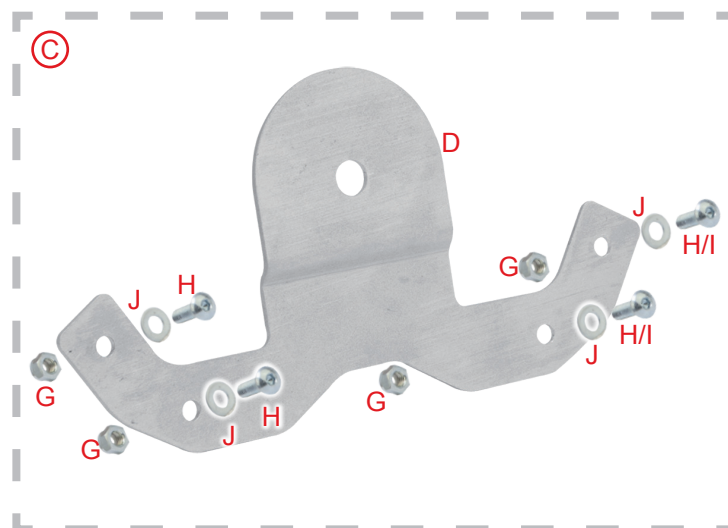
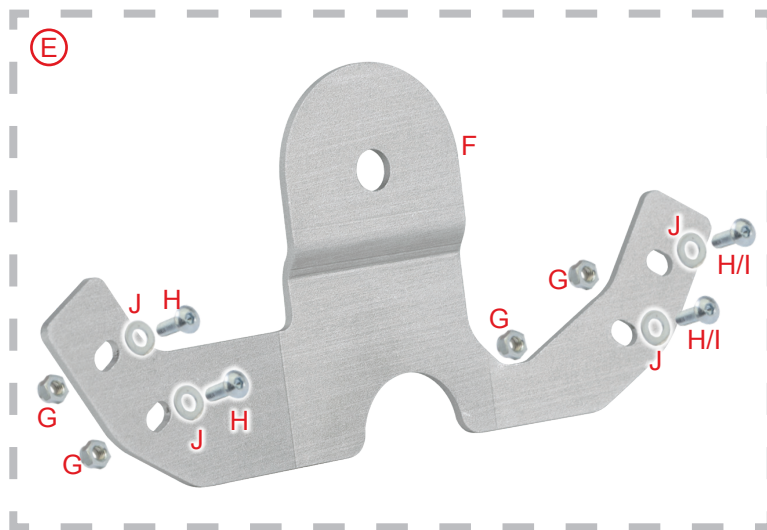
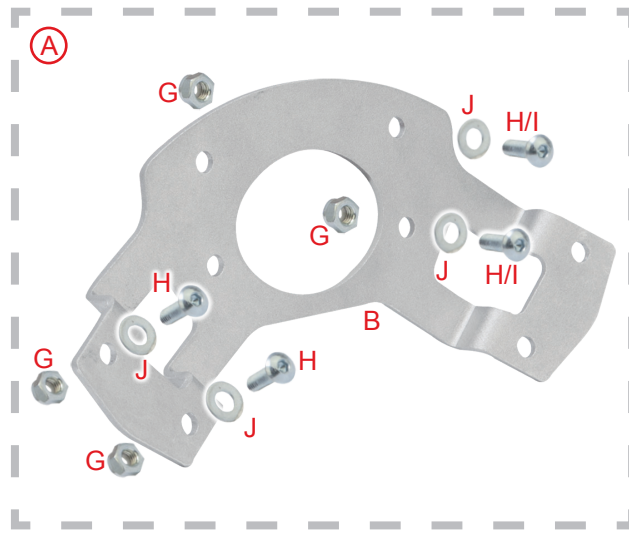
| Tav. | Rif. | Cod.          | Descrizione  | Description  |
|------|------|---------------|--|--|
|      |      |               | PARAURTI LATERALI  | SIDE BUMPERS                                       |
| 03   | A    | 0004.F7DX     | Paraurti laterale destro carenature M6                   | Right side-bumper for M6 bodyworks                 |
| 03   | B    | 0004.F7SX     | Paraurti laterale sinistro carenature M6                 | Left side-bumper for M6 bodyworks                  |
| 03   | C    | 0004.F6DX     | Paraurti laterale destro carenature M4                   | Right side-bumper for M4 bodyworks                 |
| 03   | D    | 0004.F6SX     | Paraurti laterale sinistro carenature M4                 | Left side-bumper for M4 bodyworks                  |
| 03   | E    | 0004.CCDXCSAI | Paraurti laterale destro carenature M5 (Rookie - Neos)   | Right side-bumper for M5 bodyworks (Rookie - Neos) |
| 03   | F    | 0004.CCSXCSAI | Paraurti laterale sinistro carenature M5 (Rookie - Neos) | Left side-bumper for M5 bodyworks (Rookie - Neos)  |
| 03   | G    | 0004.CCADX    | Paraurti laterale destro Mini Exp - Mini Kid             | Mini Exp - Mini Kid right side-bumper              |
| 03   | H    | 0004.CCASX    | Paraurti laterale destro Mini Exp - Mini Kid             | Mini Exp - Mini Kid left side-bumper               |
| 03   | I    | 0004.B2DX     | Paraurti laterale destro Micro                           | Micro right side-bumper                            |
| 03   | J    | 0004.B2SX     | Paraurti laterale sinistro Micro                         | Micro left side-bumper                             |
| 03   | K    | 0004.00A      | Tampone antivibrante                                     | Anti-vibration buffer                              |
| 03   | L    | 0004.00B1     | Fermo in nylon paraurto laterale                         | Nylon locker for side-bumper                       |
| 03   | M    | V.TCE6X30     | Vite TCEI 6 x 30   | TCEI screw 6 x 30                                  |
| 03   | N    | R.P.6X12      | Rondella Ø 6,3 x 12,5 x 1 mm                             | Washer Ø 6,3 x 12,5 x 1 mm                         |
| 03   | O    | D.M6A.B.      | Dado M6 A.B.   | A.B. nut M6  |



| Tav. | Rif. | Cod.          | Descrizione                          | Description                             |
|------|------|---------------|--------------------------------------|---|
|      |      |               | PIANTONI STERZO                      | STEERING COLUMNS                        |
| 04   | A    | 0005.BA       | Piantone sterzo 38/50 L. 470 mm      | 38/50 steering column L. 470 mm         |
| 04   | B    | 0005.FO       | Piantone sterzo 45/55 L. 470 mm      | 45/55 steering column L. 470 mm         |
| 04   | A    | 0005.BB       | Piantone sterzo 38/50 L. 490 mm      | 38/50 steering column L. 490 mm         |
| 04   | B    | 0005.FA       | Piantone sterzo 45/55 L. 490 mm      | 45/55 steering column L. 490 mm         |
| 04   | C    | 0005.COUK     | Piantone sterzo Nordix - Mini - Kid  | Steering column for Nordix - Mini - Kid |
| 04   | D    | 0005.DO       | Piantone sterzo Micro                | Steering column for Micro               |
| 04   | E    | 0011.00       | Joinbal piantone sterzo Ø 10 mm      | Steering column joinbal Ø 10 mm         |
| 04   | F    | 0012.00       | Seeger per joinbal piantone sterzo   | Seeger for steering column joinbal      |
| 04   | G    | D.M10A.B.     | Dado M10 A.B.                        | A.B. nut M10                            |
| 04   | H    | 0086.B0       | Supporto piantone in nylon Rosso     | Nylon support for steering column Red   |
| 04   |      | 0086.B0N      | Supporto piantone in nylon Nero      | Nylon support for steering column Black |
| 04   | I    | 0115.00       | Bussola fermo piantone               | Steering column locking bush            |
| 04   | J    | G.5X12        | Grano M5 x 12 mm punta conica        | Locker M5 x 12 mm conical tip           |
| 04   | K    | D.M5          | Dado M5                              | Nut M5                                  |
| 04   | L    | R.P8X17       | Rondella Ø 8 x 17 mm                 | Washer Ø 8 x 17 mm                      |
| 04   | M    | D.M8A.A.      | Dado M8 A.A.                         | A.A. nut M8                             |
| 04   | N    | V.TCE8X65     | Vite TCEI 8 x 65                     | TCEI screw 8 x 65                       |
| 04   | N    | V.TCE8X70F    | Vite TCEI 8 x 70 forata              | Drilled TCEI screw 8 x 70               |
| 04   | O    | V.TCE8X75     | Vite TCEI 8 x 75                     | TCEI screw 8 x 75                       |
| 04   | O    | V.TCE8X75F    | Vite TCEI 8 x 75 forata              | Drilled TCEI screw 8 x 75               |
| 04   | P1   | 0008.A0       | Tirante sterzo L. 270 mm             | Steering tie-rod L. 270 mm              |
| 04   | P2   | 0008.E0       | Tirante sterzo L. 235 mm             | Steering tie-rod L. 235 mm              |
| 04   | P3   | 0008.B0       | Tirante sterzo L. 220 mm             | Steering tie-rod L. 220 mm              |
| 04   | P4   | 0008.C0       | Tirante sterzo L. 190 mm             | Steering tie-rod L. 190 mm              |
| 04   | Q    | 0009.00       | Joinbal sterzo destro completo       | Complete right steering joinbal         |
| 04   | R    | 0009.A0       | Joinbal sterzo sinistro completo     | Complete left steering joinbal          |
| 04   | S    | 0026.A0       | Distanziale joinbal Ø 8 x 13 x 4 mm  | Joinbal spacer Ø 8 x 13 x 4 mm          |
| 04   | T    | 0216.00       | Rondella biconica AL Ø 8 mm          | Biconical AL washer Ø 8 mm              |
| 04   | U    | V.TPSCEI8X40  | Vite TPSCEI 8 x 40                   | TPSCEI screw 8 x 40                     |
| 04   | U    | V.TPSCEI8X45F | Vite TPSCEI 8 x 45 forata            | Drilled TPSCEI screw 8 x 45             |
| 04   | V    | R.P8X12       | Rondella Ø 8 x 12 x 2 mm             | Washer Ø 8 x 12 x 2 mm                  |
| 04   | W    | 0211.D4       | Rondella Ø 10 x 4,5 mm               | Washer Ø 10 x 4,5 mm                    |
| 04   |      | A.E.RA7       | Anello elastico Ø 7 mm "Tipo RA" USA | Seeger Ø 7 mm "RA Type" (USA only)      |
| 04   |      | 0255.00       | Molletta viti forate USA             | Spring for drilled screws USA           |

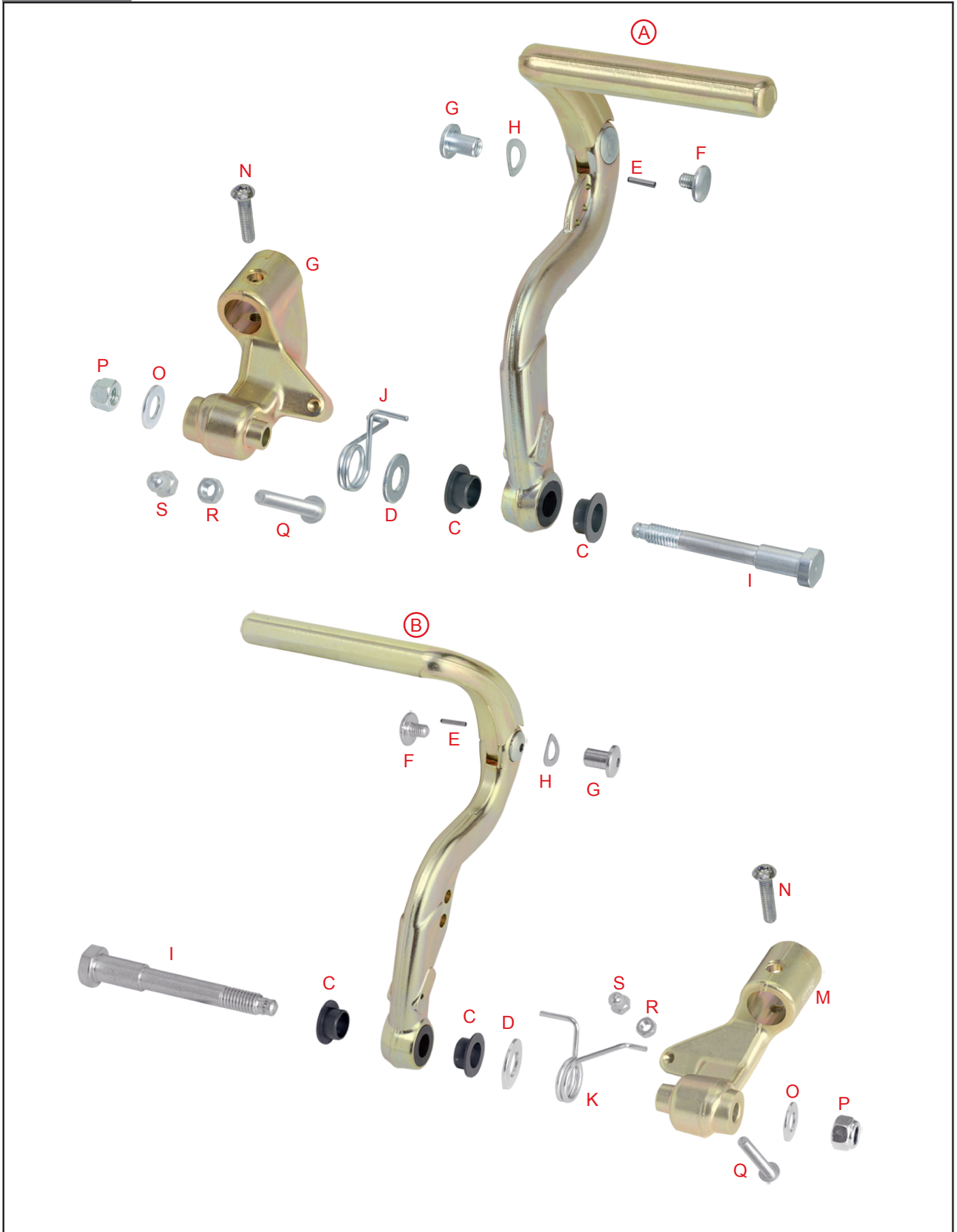


| Tav. | Rif. | Cod.          | Descrizione  | Description  |
|------|------|---------------|--|--|
|      |      |               | MOZZI VOLANTE<br>E LEVE FRIZIONE                     | STEERING WHEEL'S HUBS<br>AND CLUTCH LEVERS                         |
| 05   | A    | 0084.BAC      | Mozzo volante AL - 6 fori                            | AL steering wheel hub - 6 holes                                    |
| 05   | B    | 0084.ABA      | Mozzo volante AL - 6 fori con supporto leva frizione | AL steering wheel hub - 6 holeswith clutch lever support - 6 holes |
| 05   | C    | 0084.BAIB     | Mozzo volante inclinato AL - 6 fori                  | AL steering wheel angled hub - 6 holes                             |
| 05   | D    | 0084.BAB      | Mozzo volante AL - 3 fori                            | AL steering wheel hub - 3 holes                                    |
| 05   | E    | V.TB5X20      | Vite TB 5 x 20 (per impianto BSD)                    | TB screw 5 x 20 (for BSD system)                                   |
| 05   | E    | V.TB5X25F     | Vite TB 5 x 25 forata                                | Drilled TB screw 5 x 25  |
| 05   | E    | V.TB5X40      | Vite TB 5 x 40 (per impianto SA3)                    | Button TB 5 x 40 (for SA3 system)                                  |
| 05   | E    | V.TB5X45F     | Vite TB 5 x 45 forata                                | Drilled TB screw 5 x 45  |
| 05   | F    | R.P.5X11      | Rondella Ø 5 x 11 x 1 mm                             | Washer Ø 5 x 11 x 1 mm   |
| 05   | G    | D.M5A.B.      | Dado M5 A.B.   | A.B. nut M5  |
| 05   | H    | V.TCE6X35     | Vite TCEI 6 x 35                                     | TCEI screw 6 x 35  |
| 05   | H    | V.TCE6X40F    | Vite TCEI 6 x 40 forata                              | Drilled TCEI screw 6 x 40  |
| 05   | I    | R.P.6X12      | Rondella Ø 6,3 x 12,5 x 1 mm                         | Washer Ø 6,3 x 12,5 x 1 mm   |
| 05   | J    | D.M6A.A.      | Dado M6 A.A.   | A.A. nut M6  |
| 05   | K    | V.TCE6X50     | Vite TCEI 6 x 50                                     | TCEI screw 6 x 50  |
| 05   | L    | V.TPSCEI6X25  | Vite TPSCEI 6 x 25                                   | TPSCEI screw 6 x 25  |
| 05   | L    | V.TPSCEI6X30F | Vite TPSCEI 6 x 30 forata                            | Drilled TPSCEI screw 6 x 30  |
| 05   | M    | 0033.00       | Rondella biconica AL Ø 6 mm                          | Biconical AL washer Ø 6 mm   |
| 05   | N    | D.M6A.B.      | Dado M6 A.B.   | A.B. nut M6  |
| 05   | O    | 0113.00       | Leva frizione  | Clutch lever   |
| 05   | P    | V.TCE6X50     | Vite TCEI 6 x 50                                     | TCEI screw 6 x 50  |
| 05   | Q    | R.P.6X12      | Rondella Ø 6,3 x 12,5 x 1 mm                         | Washer Ø 6,3 x 12,5 x 1 mm   |
| 05   | R    | D.M6A.A.      | Dado M6 A.A.   | A.A. nut M6  |
| 05   | S    | 0113.AOKIT    | Kit Leva frizione forgiata                           | Forged clutch lever Kit  |
| 05   | T    | 0113.A0       | Leva frizione forgiata                               | Clutch lever Forged  |
| 05   | U    | 0014.D02      | Spina fermo regolazione pedale                       | Pin for pedal adjustment   |
| 05   | V    | 0113.A1       | Supporto leva frizione                               | Clutch lever support   |
| 05   | W    | 0113.A2       | Prolunga leva frizione                               | Clutch lever extension   |
| 05   | X    | 0113.A3       | Perno leva frizione                                  | Pin clutch lever   |
| 05   | Y    | 0113.A4       | Boccola Flangiata Ø 3X4X3 mm                         | Bush Ø 3X4X3 mm  |
| 05   | Z    | 0113.A5       | Boccola Flangiata Ø 5X6X4 mm                         | BushØ 5X6X4 mm   |
| 05   | AA   | A.E.A5        | Anello elastico 5 mm                                 | Seeger 5mm   |
| 05   | AB   | R.P.5X11      | Rondella Ø 5 x 11 x 1 mm                             | Washer Ø 5 x 11 x 1 mm   |
| 05   | AC   | D.M5A.B.      | Dado M5 A.B.   | A.B. nut M5  |
| 05   | AD   | V.TB5X30      | Vite TB 5 x 30                                       | TB screw 5 x 30  |
| 05   | AE   | V.TCE4X10     | Vite TCEI 4 x 10                                     | TCEI screw 4 x 10  |
| 05   |      | 0255.00       | Molletta viti forate USA                             | Spring for drilled screws USA                                      |

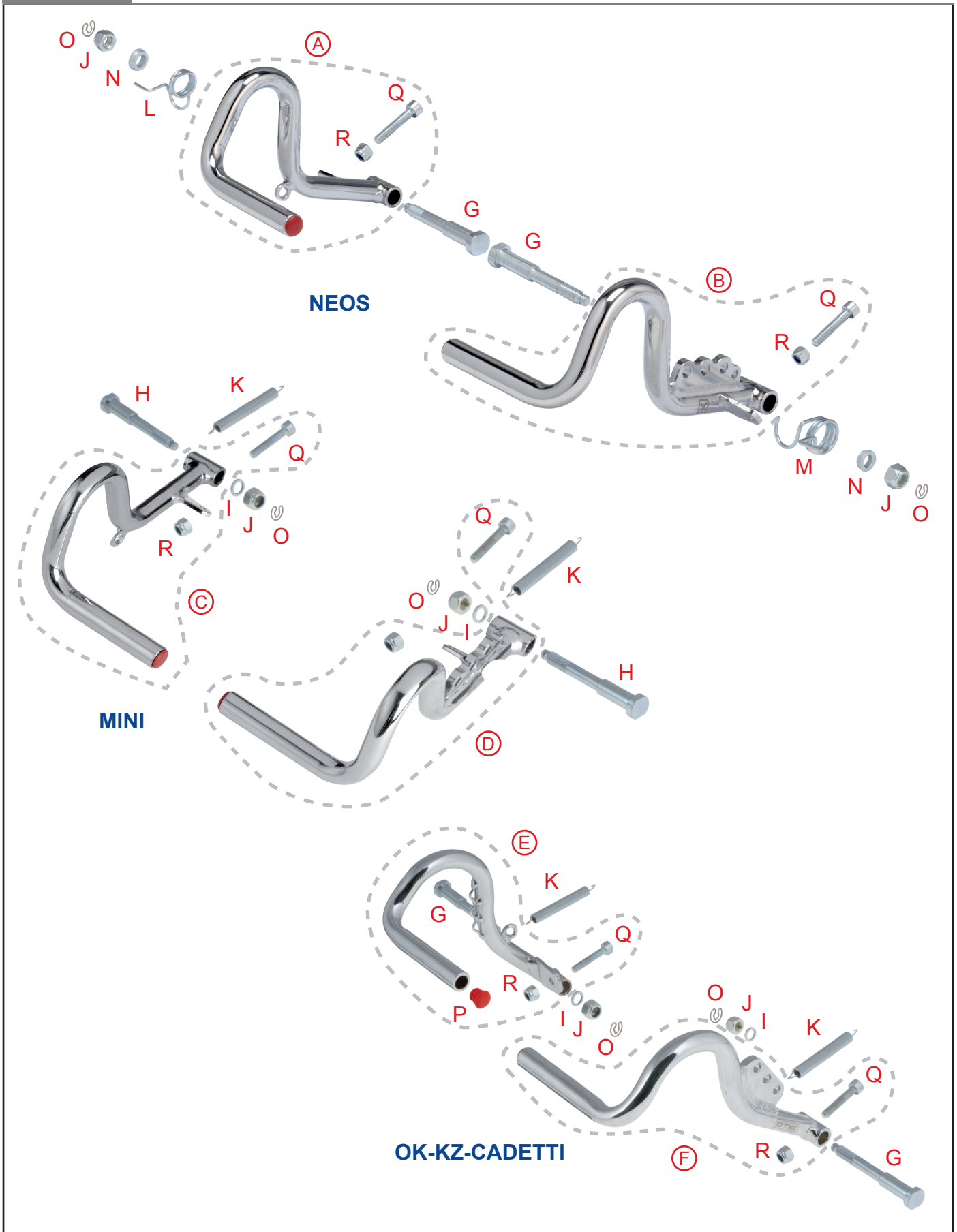


| Tav. | Rif. | Cod.        | Descrizione                                 | Description                                |
|------|------|-------------|---|--|
|      |      |             | SUPPORTI TELEMETRIA                         | DATA SYSTEM SUPPORTS                       |
| 06   | A    | 0083.COAKIT | Kit completo supporto PI                    | Complete PI support kit                    |
| 06   | B    | 0083.COA    | Supporto PI                                 | PI support                                 |
| 06   | C    | 0083.COBKIT | Kit completo supporto DAKTON - AIM - UNIPRO | Complete DAKTON - AIM - UNIPRO support kit |
| 06   | D    | 0083.COB    | Supporto DAKTON - AIM - UNIPRO              | DAKTON - AIM - UNIPRO support              |
| 06   | E    | 0083.COCKIT | Kit completo supporto ALFANO                | Complete ALFANO support kit                |
| 06   | F    | 0083.COC    | Supporto ALFANO                             | ALFANO support                             |
| 06   | G    | D.M4A.B.    | Dado M4 A.B.                                | A.B. nut M4                                |
| 06   | H    | V.TB4X12    | Vite TB 4 x 12                              | TB screw 4 x 12                            |
| 06   | I    | V.TB4X16    | Vite TB 4 x 16                              | TB screw 4 x 16                            |
| 06   | J    | R.P.4X8     | Rondella Ø 4 x 8 mm                         | Washer Ø 4 x 8 mm                          |

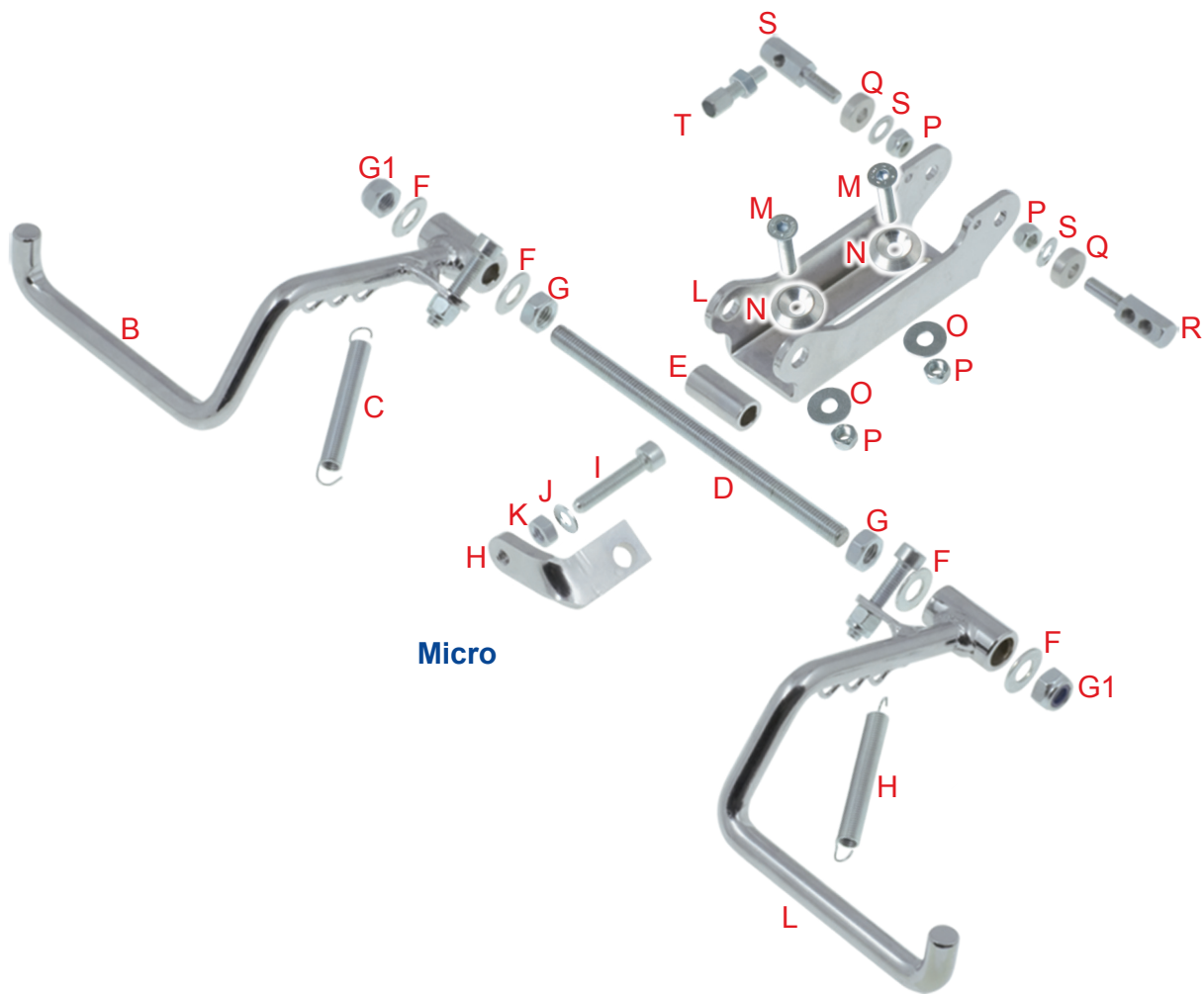




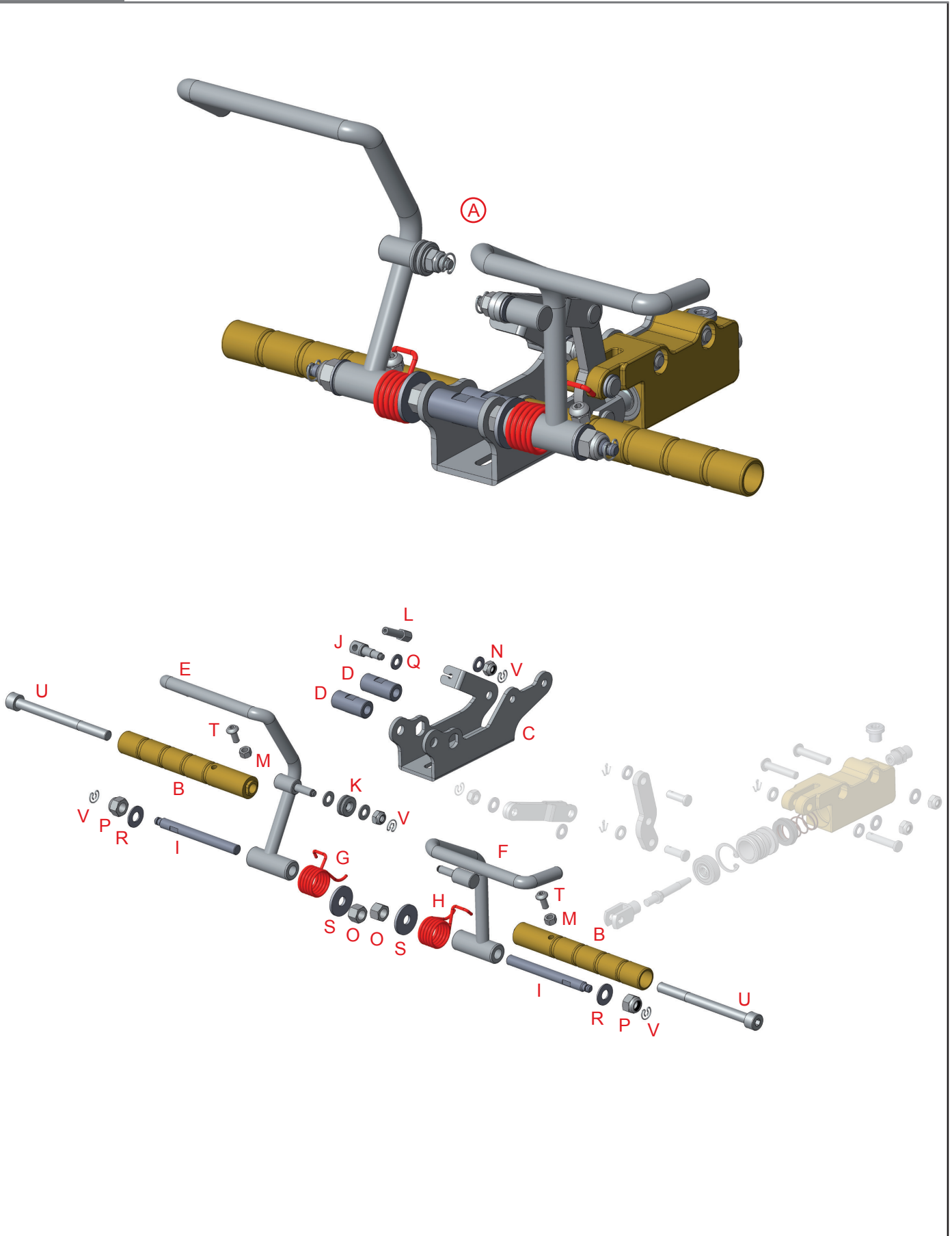
| Tav. | Rif. | Cod.        | Descrizione                          | Description                     |
|------|------|-------------|--------------------------------------|---------------------------------|
|      |      |             | PEDALI REGOLABILI AL                 | AL ADJUSTABLE PEDALS            |
| 07   | A    | 0014.DC     | Pedale regolabile acceleratore AL    | Adjustable AL accelerator pedal |
| 07   | B    | 0015.DC     | Pedale regolabile freno AL           | Adjustable AL brake pedal       |
| 07   | C    | 0014.D04    | Boccola flangiata Ø 12 x 10 x 7 mm   | Flanged bush Ø 12 x 10 x 7 mm   |
| 07   | D    | R.P.10X16X1 | Rondella Ø 10 x 16 x 1 mm            | Washer Ø 10 x 16 x 1 mm         |
| 07   | E    | 0014.D02    | Spina fermo regolazione pedale       | Pin for pedal adjustment        |
| 07   | F    | 0014.D03    | Perno fermo regolazione pedale       | Pivot for pedal adjustment      |
| 07   | G    | 0014.D01    | Boccola fermo regolazione pedale     | Bush for pedal adjustment       |
| 07   | H    | R.E.8       | Rondella elastica Ø mm               | Spring washer Ø 8 mm            |
| 07   | I    | 0017.D0     | Perno pedale regolabile              | Adjustable pedal screw          |
| 07   | J    | 0016.DA     | Molla ritorno pedale acceleratore    | Return accelerator pedal spring |
| 07   | K    | 0016.DB     | Molla ritorno pedale freno           | Return brake pedal spring       |
| 07   | L    | 0014.D3     | Supporto AL leva pedale acceleratore | AL accelerator pedal support    |
| 07   | M    | 0015.D3     | Supporto AL leva pedale freno        | AL brake pedal support          |
| 07   | N    | V.TB6X25    | Vite TB 6 x 25                       | TB screw 6 x 25                 |
| 07   | O    | R.P.8X17    | Rondella Ø 8 x 17 mm                 | Washer Ø 8 x 17 mm              |
| 07   | P    | D.M8A.A.    | Dado M8 A.A.                         | A.A. nut M8                     |
| 07   | Q    | V.TB5X35    | Vite TB 5 x 35                       | TB screw 5 x 35                 |
| 07   | R    | D.M5        | Dado M5                              | Nut M5                          |
| 07   | S    | D.M5CIECHI  | Dado M5 cieco                        | Blind nut M5                    |



| Tav. | Rif. | Cod.       | Descrizione  | Description   |
|------|------|------------|--|---|
|      |      |            | PEDALI IN ACCIAIO CROMATO                                | CHROME-PLATED PEDALS                                  |
| 08   | A    | 0014.AB    | Pedale acceleratore Neos                                 | Accelerator pedal for Neos                            |
| 08   | B    | 0015.BB    | Pedale freno Neos  | Brake pedal for Neos                                  |
| 08   | C    | 0014.A0    | Pedale Acceleratore Mini Rookie, Nordix                  | Accelerator pedal for Mini Rookie, Nordix             |
| 08   | D    | 0015.B0    | Pedale Freno Mini Rookie, Nordix                         | Brake pedal for Mini Rookie, Nordix                   |
| 08   | E    | 0014.00    | Pedale acceleratore in acciaio cromato                   | Chrome-plated accelerator pedal                       |
| 08   | F    | 0015.00    | Pedale freno idraulico in acciaio cromato                | Chrome-plated hydraulic brake pedal                   |
| 08   | G    | 0017.B0    | Perno pedale Standard - Cadetti - Neos                   | Pedal screw Standard - Cadet - Neos                   |
| 08   | H    | 0017.A0    | Perno pedale Rookie                                      | Rookie pedal screw                                    |
| 08   | I    | R.P.8X12   | Rondella Ø 8 x 12 x 2 mm                                 | Washer Ø 8 x 12 x 2 mm                                |
| 08   | J    | D.M8A.A.   | Dado M8 A.A.   | A.A. nut M8   |
| 08   | K    | 0016.00    | Molla ritorno pedale Standard - Cadetti - Rookie - Micro | Return pedal spring Standard - Cadet - Rookie - Micro |
| 08   | L    | 0016.FAA   | Molla pedale acceleratore Mini Neos                      | Accelerator pedal spring Mini Neos                    |
| 08   | M    | 0016.FBA   | Molla pedale freno Mini Neos                             | Brake pedal spring Mini Neos                          |
| 08   | N    | 0017.001   | Distanziale perno pedale                                 | Pedal screw spacer                                    |
| 08   | O    | 0116.BB    | Molla ad anello perni pedale                             | Circle spring for pedal's pin                         |
| 08   | P    | 0121.00    | Tappo pedale Ø 12 mm Rosso                               | Pedal plug Ø 12 mm Red                                |
| 08   | P    | 0121.00N   | Tappo pedale Ø 12 mm Nero                                | Pedal plug Ø 12 mm Black                              |
| 08   | Q    | V.TCEI6X30 | Vite TCEI 6 x 30   | TCEI screw 6 x 30                                     |
| 08   | R    | D.M6A.A.   | Dado M6 A.A.   | A.A. nut M6   |

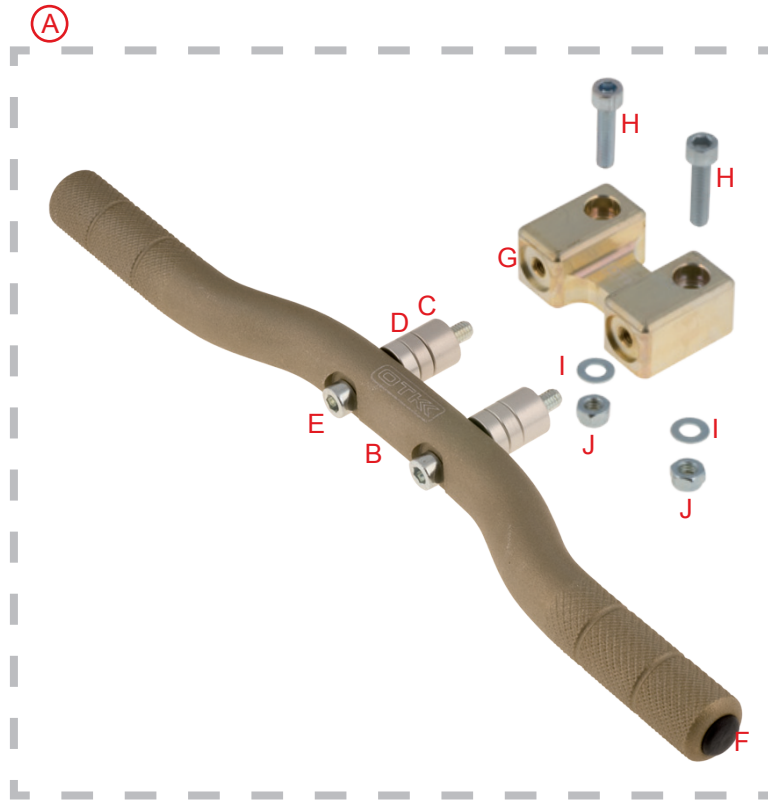


| Tav. | Rif. | Cod.         | Descrizione  | Description   |
|------|------|--------------|--|---|
|      |      |              | PDALIERA MICRO   | MICRO PEDALS  |
| 09   | A    | 0015.C0      | Pedale freno Micro                                       | Micro brake pedal                                     |
| 09   | B    | 0014.C0      | Pedale acceleratore Micro                                | Micro accelerator pedal                               |
| 09   | C    | 0016.00      | Molla ritorno pedale Standard - Cadetti - Rookie - Micro | Return pedal spring Standard - Cadet - Rookie - Micro |
| 09   | D    | 0010.E3      | Barra filettata M8                                       | Threaded bar M8                                       |
| 09   | E    | 0010.E2      | Distanziale pedali Micro                                 | Micro pedals spacer                                   |
| 09   | F    | R.P.8X17     | Rondella Ø 8 x 17 mm                                     | Washer Ø 8 x 17 mm                                    |
| 09   | G    | D.M8         | Dado M8  | Nut M8  |
| 09   | G1   | D.M8A.A.     | Dado M8 A.A.   | A.A. nut M8   |
| 09   | H    | 0010.00D3    | Piastrina fermo acceleratore pedalieraMicro              | Accelerator locking platefor Micro rudder pedals      |
| 09   | I    | V.TCE5X30    | Vite TCE 5 x 30  | TCE screw 5 x 30                                      |
| 09   | J    | R.P.5X11     | Rondella Ø 5 x 11 x 1 mm                                 | Washer Ø 5 x 11 x 1 mm                                |
| 09   | K    | D.M5         | Dado M5  | Nut M5  |
| 09   | L    | 0010.E1      | Supporto pedaliera Micro                                 | Micro rudder pedals support                           |
| 09   | M    | V.TPSCEI6X30 | Vite TPSCEI 6 x 30                                       | TPSCEI screw 6 x 30                                   |
| 09   | N    | 0033.00      | Rondella biconica AL Ø 6 mm                              | Biconical AL washer Ø 6 mm                            |
| 09   | O    | R.P.6X18     | Rondella Ø 6 x 18 x 1 mm                                 | Washer Ø 6 x 18 x 1 mm                                |
| 09   | P    | D.M6A.B.     | Dado M6 A.B.   | A.B. nut M6   |
| 09   | Q    | 0010.00B4    | Distanziale poggiapiedi regolabile 5 mm                  | Spacer 5 mm for adjustable footrest                   |
| 09   | R    | 0214.C0      | Piolo freno meccanico e filo sicurezza                   |   |
| 09   | S    | R.P.6X12     | Rondella Ø 6,3 x 12,5 x 1 mm                             | Washer Ø 6,3 x 12,5 x 1 mm                            |
| 09   | T    | 0213.00      | Registro   | Adjuster  |

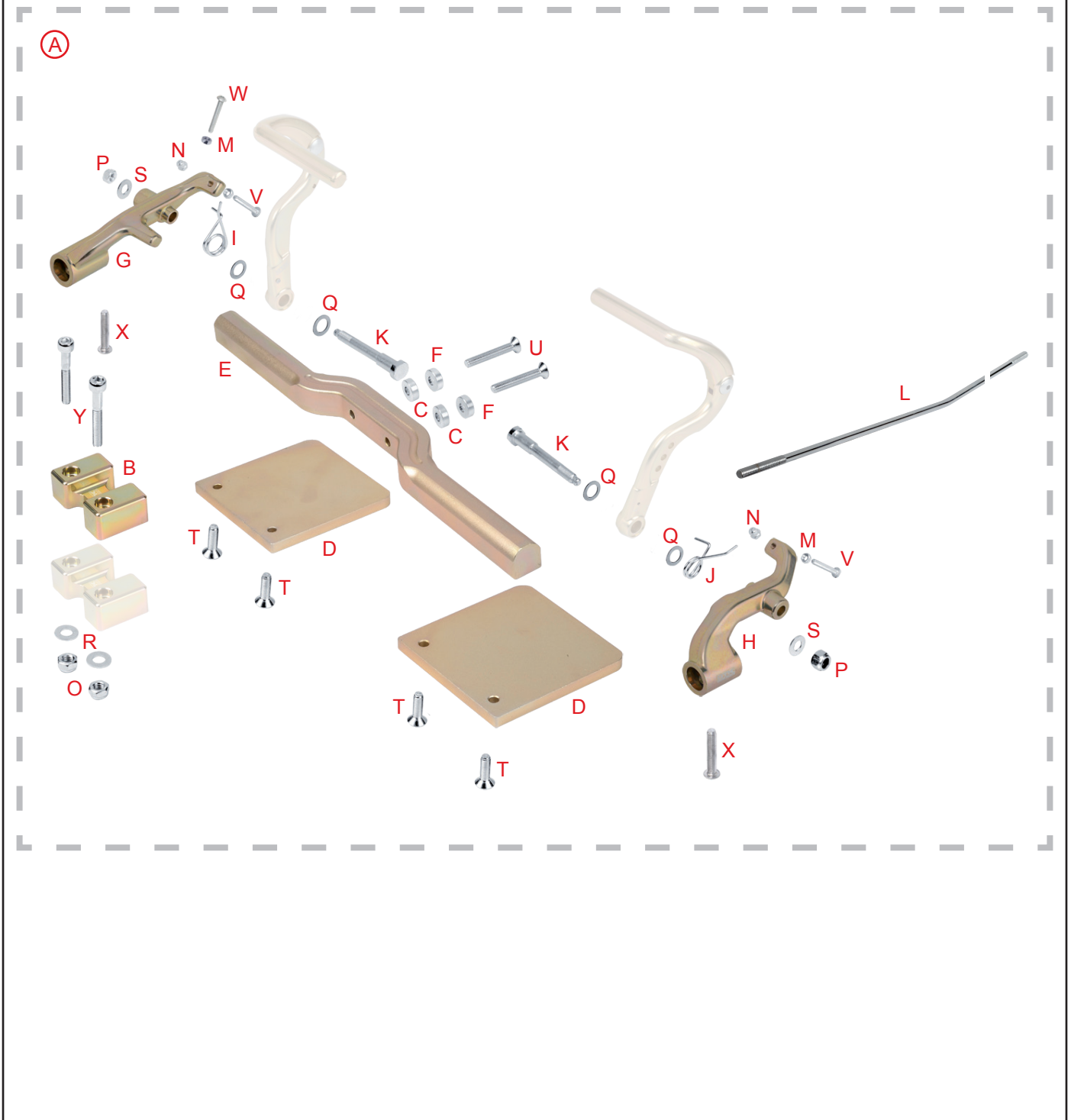


| Tav. | Rif. | Cod.       | Descrizione                           | Description                                   |
|------|------|------------|---------------------------------------|---|
|      |      |            | PEDALIERA MINI KID                    | MINI KID PEDALS                               |
| 10   | A    | 0010.FOKIT | Pedaliera Mini Kid Completa           | Complete rudder pedals for Mini Kid           |
| 10   | B    | 0010.F01   | Poggiapiedi Mini Kid                  | Footrest for Mini Kid                         |
| 10   | C    | 0010.F1    | Supporto pedaliera Mini Kid           | Rudder pedals support                         |
| 10   | D    | 0010.F2    | Distanziale Pedali mini Kid           | Pedal spacer for Mini Kid                     |
| 10   | E    | 0014.F01   | Pedale Acceleratore Mini Kid          | Accelerator Pedal                             |
| 10   | F    | 0015.F01   | Pedale Freno Mini Kid                 | Brake pedal                                   |
| 10   | G    | 0016.FA    | Molla pedale acceleratore Mini Kid    | Accelerator Pedal spring                      |
| 10   | H    | 0016.FB    | Molla pedale freno Mini Kid           | Brake pedal spring                            |
| 10   | I    | 0017.F0    | Perno pedale pedaliera Mini Kid       | Rudder pedal screw                            |
| 10   | J    | 0116.E8    | Piolo registro pinza Micro - Mini Kid | Adjuster's peg brake caliper Micro - Mini Kid |
| 10   | K    | 0209.F0    | Passacavo acceleratore Mini Kid       | Accelerator cable sleeve                      |
| 10   | L    | 0213.00    | Registro                              | Adjuster                                      |
| 10   | M    | D.M5       | Dado M5                               | Nut M5  |
| 10   | N    | D.M6A.B.   | Dado M6 A.B.                          | A.B. nut M6                                   |
| 10   | O    | D.M8       | Dado M8                               | Nut M8  |
| 10   | P    | D.M8A.A.   | Dado M8 A.A.                          | A.A. nut M8                                   |
| 10   | Q    | R.P.6X12   | Rondella Ø 6,3 x 12,5 x 1 mm          | Washer Ø 6,3 x 12,5 x 1 mm                    |
| 10   | R    | R.P.8X17   | Rondella Ø 8 x 17 x 1 mm              | Washer Ø 8 x 17 x 1 mm                        |
| 10   | S    | R.P.8X24   | Rondella Ø 8 x 24 x 2 mm              | Washer Ø 8 x 24 x 2 mm                        |
| 10   | T    | V.TB5X12   | Vite TB 5 x 12                        | TB screw 5 x 12                               |
| 10   | U    | V.TCE8X90  | Vite TCEI 8 x 90                      | TCEI screw 8 x 90                             |
| 10   | V    | 0116.B8    | Molla ad anello perni pinza           | Circle spring for caliper's pin               |

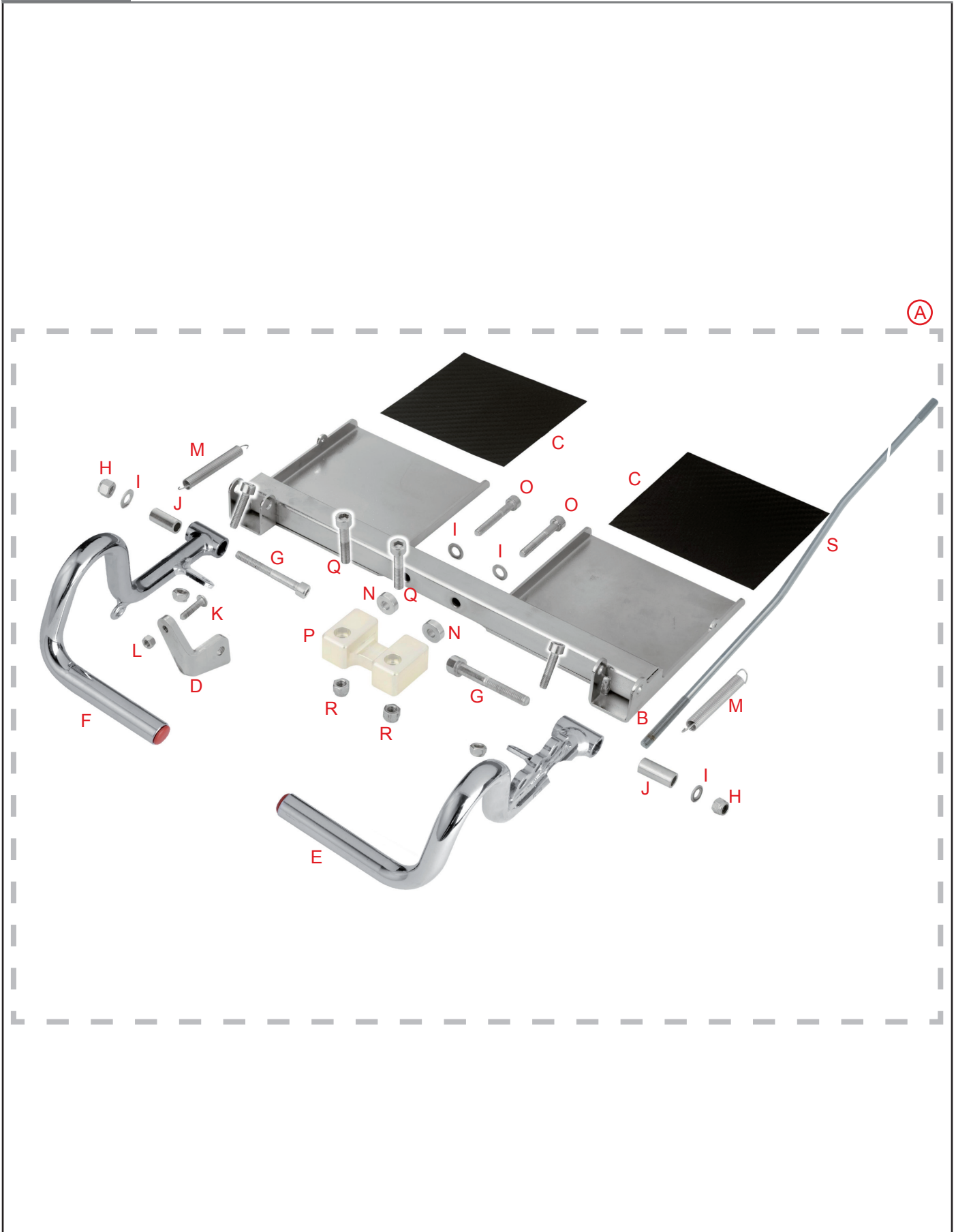




| Tav. | Rif. | Cod.        | Descrizione                                    | Description                                  |
|------|------|-------------|--|--|
|      |      |             | POGGIAPIEDI                                    | FOOTREST                                     |
| 11   | A    | 0010.00BKIT | Poggiapiedi regolabile AL completo di supporto | Adjustable AL footrest complete with support |
| 11   | B    | 0010.00B    | Poggiapiedi regolabile AL                      | Adjustable AL footrest                       |
| 11   | C    | 0010.00B3   | Distanziale poggiapiedi regolabile 10 mm       | Spacer 10 mm for adjustable footrest         |
| 11   | D    | 0010.00B4   | Distanziale poggiapiedi regolabile 5 mm        | Spacer 5 mm for adjustable footrest          |
| 11   | E    | V.TCE6X45   | Vite TCEI 6 x 45                               | TCEI screw 6 x 45                            |
| 11   | F    | 0121.00     | Tappo pedale Ø 12 mm Rosso                     | Pedal plug Ø 12 mm Red                       |
| 11   | F    | 0121.00N    | Tappo pedale Ø 12 mm Nero                      | Pedal plug Ø 12 mm Black                     |
| 11   | G    | 0010.00B2   | Supporto AL poggiapiedi regolabile             | AL support for adjustable footrest           |
| 11   | H    | V.TCE6X25   | Vite TCEI 6 x 25                               | TCEI screw 6 x 25                            |
| 11   | I    | R.P.6X12    | Rondella Ø 6,3 x 12,5 x 1 mm                   | Washer Ø 6,3 x 12,5 x 1 mm                   |
| 11   | J    | D.M6A.B.    | Dado M6 A.B.                                   | A.B. nut M6                                  |
| 11   | K    | 0010.A0     | Poggiapiedi in nylon                           | Nylon footrest                               |



| Tav. | Rif. | Cod.         | Descrizione  | Description   |
|------|------|--------------|--|---|
|      |      |              | PEDALIERA ARRETRATA OK-KZ  | OK-KZ RUDDER PEDALS                                   |
| 12   | A    | 0010.00CBKIT | Pedaliera arretrata AL completa                                    | Complete AL rudder pedals                             |
| 12   | B    | 0010.00B2    | Supporto AL poggiapiedi regolabile                                 | AL support for adjustable footrest                    |
| 12   | C    | 0010.00B4    | Distanziale pedaliera arretrata 5mm                                | spacer 5mm for rudder pedals                          |
| 12   | D    | 0010.00C2B   | Pedana pedaliera arretrata   | Rudder pedal foot                                     |
| 12   | E    | 0010.00CB1   | Supporto pedaliera arretrata                                       | Rudder pedal support                                  |
| 12   | F    | 0010.00CB5   | Rondella svasata pedaliera arretrata                               | Rudder pedals countersunk washer                      |
| 12   | G    | 0014.DB3A    | Supporto pedale acceleratore pedaliera arretrata                   | Accelerator pedal support for rudder pedals           |
| 12   | H    | 0015.DB3A    | Supporto pedale freno pedaliera arretrata                          | Brake pedal support for rudder pedals                 |
| 12   | I    | 0016.DAB     | Molla ritorno pedale acceleratore pedaliera arretrata              | Return accelerator pedal springfor rudder pedals      |
| 12   | J    | 0016.DBB     | Molla ritorno pedale freno pedaliera arretrata                     | Return brake pedal springfor rudder pedals            |
| 12   | K    | 0017.D0      | Perno pedale regolabile  | Adjustable pedal screw                                |
| 12   | L    | 0118.470A    | Asta comando pompe freno curvata L. 470 mm per pedaliera arretrata | Brake pump bent control rod L.470 mmfor rudder pedals |
| 12   | M    | D.M5         | Dado M5  | Nut M5  |
| 12   | N    | D.M5CIECHI   | Dado M5 cieco  | Blind nut M5  |
| 12   | O    | D.M6A.B.     | Dado M6 A.B.   | A.B. nut M6   |
| 12   | P    | D.M8A.A.     | Dado M8 A.A.   | A.A. nut M8   |
| 12   | Q    | R.P.10X16X1  | Rondella Ø 10 x 16 x 1 mm  | Washer Ø 10 x 16 x 1 mm                               |
| 12   | R    | R.P.6X12     | Rondella Ø 6,3 x 12,5 x 1 mm                                       | Washer Ø 6,3 x 12,5 x 1 mm                            |
| 12   | S    | R.P.8X17     | Rondella Ø 8 x 17 x 1 mm   | Washer Ø 8 x 17 x 1 mm                                |
| 12   | T    | V.TPSCEI6X20 | Vite TPSCEI 6 x 20   | TPSCEI screw 6 x 20                                   |
| 12   | U    | V.TPSCEI6X40 | Vite TPSCEI 6 x 40   | TPSCEI screw 6 x 40                                   |
| 12   | V    | V.TB5X30     | Vite TB 5 x 30   | TB screw 5 x 30                                       |
| 12   | W    | V.TB5X35     | Vite TB 5 x 35   | TB screw 5 x 35                                       |
| 12   | X    | V.TB6X25     | Vite TB 6 x 25   | TB screw 6 x 25                                       |
| 12   | Y    | V.TCEI6X45   | Vite TCEI 6 x 45   | TCEI screw 6 x 45                                     |



| Tav. | Rif. | Cod.        | Descrizione   | Description  |
|------|------|-------------|---|--|
|      |      |             | PEDALIERA ARRETRATA MINI  | MINI RUDDER PEDALS   |
| 13   | A    | 0010.00EKIT | Pedaliera arretrata completa in acciaio cromato per Rookie                | Complete chromium-plated rudder pedals for Rookie              |
| 13   | B    | 0010.00E1   | Pedaliera arretrata in acciaio cromato                                    | Chromium-plated rudder pedals for Rookie                       |
| 13   | C    | 0010.00E4   | Adesivo in carbonio per pedaliera Rookie                                  | Rookie rudder pedals sticker                                   |
| 13   | D    | 0010.00E3   | Piastrina fermo acceleratore pedaliera Rookie                             | Accelerator locking plate for Rookie rudder pedals             |
| 13   | E    | 0015.BA     | Pedale freno pedaliera arretrata  | Brake pedal for rudder pedals                                  |
| 13   | F    | 0014.AA     | Pedale acceleratore pedaliera arretrata                                   | Accelerator pedal for rudder pedals                            |
| 13   | G    | V.TCE6X45   | Vite TCEI 6 x 45  | TCEI screw 6 x 45  |
| 13   | H    | D.M6A.A.    | Dado M6 A.A.  | A.A. nut M6  |
| 13   | I    | R.P.6X12    | Rondella Ø 6,3 x 12,5 x 1 mm  | Washer Ø 6,3 x 12,5 x 1 mm                                     |
| 13   | J    | 0010.00E5   | Bussola pedaliera arretrata Rookie  | Bush for Rookie rudder pedals                                  |
| 13   | K    | V.TB6X35    | Vite TB 6 x 35  | TB screw 6 x 35  |
| 13   | L    | D.M6        | Dado M6   | Nut M6   |
| 13   | M    | 0016.00     | Molla ritorno pedale  | Return pedal spring  |
| 13   | N    | 0010.00B4   | Distanziale pedaliera arretrata 5 mm                                      | Spacer 5 mm for rudder pedals                                  |
| 13   | O    | V.TCE6X40   | Vite TCEI 6 x 40  | TCEI screw 6 x 40  |
| 13   | P    | 0010.00B2   | Supporto AL poggiapiedi regolabile  | AL support for adjustable footrest                             |
| 13   | Q    | V.TCE6X25   | Vite TCEI 6 x 25  | TCEI screw 6 x 25  |
| 13   | R    | D.M6A.B.    | Dado M6 A.B.  | A.B. nut M6  |
| 13   | S    | 0118.435A   | Asta comando pompe freno curvata L. 435 mm per pedaliera arretrata Rookie | Brake pump bent control rod L. 435 mm for Rookie rudder pedals |



A



B



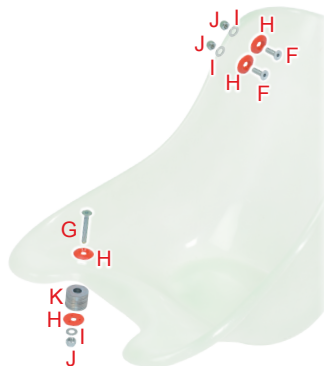
C



D

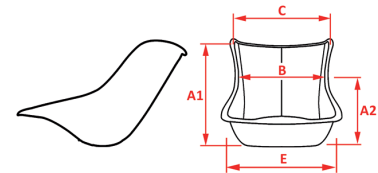


E



| Tav. | Rif. | Cod.          | Descrizione   | Description                             |
|------|------|---------------|---|---|
|      |      |               | <b>SEDILI</b>                                       | <b>SEATS</b>                            |
| 14   | A    | 0037.FP1      | Sedile fondo piatto - misura 1°                     | Flat bottom seat - size 1°              |
| 14   | A    | 0037.FP2      | Sedile fondo piatto - misura 2°                     | Flat bottom seat - size 2°              |
| 14   | A    | 0037.FP3      | Sedile fondo piatto - misura 3°                     | Flat bottom seat - size 3°              |
| 14   | A    | 0037.FP4      | Sedile fondo piatto - misura 4°                     | Flat bottom seat - size 4°              |
| 14   | A    | 0037.D03      | Sedile fondo piatto - misura Junior                 | Flat bottom seat - size Junior          |
| 14   | A    | 0037.D03B     | Sedile fondo piatto - misura Junior schienale basso | Low back flat bottom seat - size Junior |
| 14   | B    | 0037.D01      | Sedile Mini - misura 1°                             | Seat for Mini - size 1°                 |
| 14   | B    | 0037.D02      | Sedile Mini - misura 2°                             | Seat for Mini - size 2°                 |
| 14   | C    | 0037.D03A     | Sedile Mini fondo piatto - misura 3°                | Flat bottom seat for Mini - size 3°     |
| 14   | D    | 0037.E0       | Sedile Micro - misura 1°                            | Micro seat - size 1°                    |
| 14   | E    | 0037.D0       | Sedile Micro fondo piatto - misura 2°               | Flat Bottom Micro seat - size 2°        |
| 14   | F    | V.TPSCEI8X25  | Vite TPSCEI 8 x 25                                  | TPSCEI screw 8 x 25                     |
| 14   | G    | V.TPSCEI8X55  | Vite TPSCEI 8 x 55                                  | TPSCEI screw 8 x 55                     |
| 14   | H    | 0087.00       | Rondella sedile Ø 8 mm Rossa                        | Seat washer Ø 8 mm Red                  |
| 14   | H    | 0087.00N      | Rondella sedile Ø 8 mm Nera                         | Seat washer Ø 8 mm Black                |
| 14   | I    | R.P.8X17      | Rondella Ø 8 x 17 mm                                | Washer Ø 8 x 17 mm                      |
| 14   | J    | D.M8A.A.      | Dado M8 A.A.  | A.A. nut M8                             |
| 14   | K    | R.P.10X30X2,5 | Rondella Ø 10 x 30 x 2,5 mm                         | Washer Ø 10 x 30 x 2,5 mm               |
| 14   | L    | V.TB6X15      | Vite TB 6 x 15                                      | TB screw 6 x 15                         |
| 14   | M    | R.P.6X18      | Rondella Ø 6 x 18 x 1 mm                            | Washer Ø 6 x 18 x 1 mm                  |
| 14   | N    | D.M6A.B.      | Dado M6 A.B.  | A.B. nut M6                             |
| 14   |      | 0090.B0       | Rondella AL Ø 8 x 30 x 2 mm                         | AL Washer Ø 8 x 30 x 2 mm               |

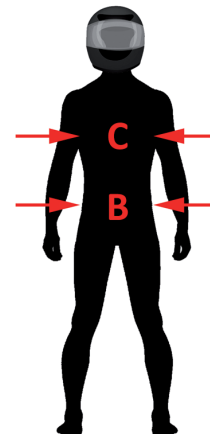
| MICRO | Size | Code    | A1  | B <sub>min</sub> | B <sub>max</sub> | A2  | C <sub>max</sub> | C <sub>min</sub> | E   |
|-------|------|---------|-----|------------------|------------------|-----|------------------|------------------|-----|
|       | 1    | 0037.E0 | 270 | 225              | 235              | 160 | 270              | 265              | 350 |
|       | 2    | 0037.D0 | 280 | 245              | 255              | 225 | 265              | 260              | 370 |



| MINI | Size | Code      | A1  | B <sub>min</sub> | B <sub>max</sub> | A2  | C <sub>max</sub> | C <sub>min</sub> | E   |
|------|------|-----------|-----|------------------|------------------|-----|------------------|------------------|-----|
|      | 1    | 0037.D01  | 250 | 235              | 245              | 380 | 285              | 275              | 390 |
|      | 2    | 0037.D02  | 250 | 255              | 265              | 380 | 295              | 285              | 400 |
|      | 3    | 0037.D03A | 320 | 265              | 275              | 225 | 305              | 300              | 400 |

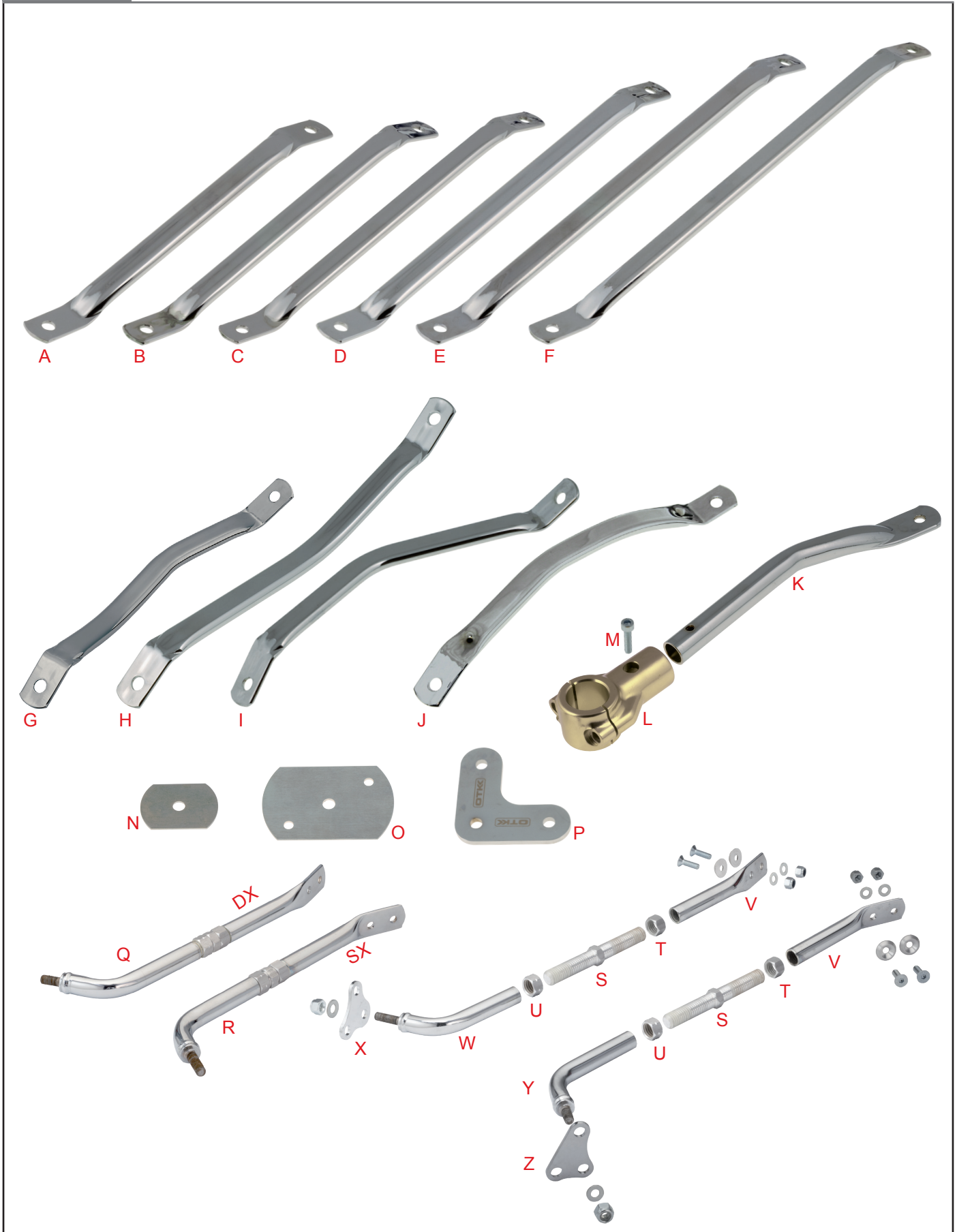
| KZ/OK | Size | Code     | A1  | B <sub>min</sub> | B <sub>max</sub> | A2  | C <sub>max</sub> | C <sub>min</sub> | E   |
|-------|------|----------|-----|------------------|------------------|-----|------------------|------------------|-----|
|       | 1    | 0037.FP1 | 290 | 280              | 290              | 430 | 325              | 315              | 420 |
|       | 2    | 0037.FP1 | 310 | 295              | 305              | 440 | 340              | 330              | 445 |
|       | 3    | 0037.FP3 | 310 | 310              | 320              | 450 | 360              | 350              | 455 |
|       | 4    | 0037.FP4 | 310 | 325              | 335              | 430 | 380              | 370              | 460 |
|       | JR   | 0037.D03 | 330 | 265              | 275              | 220 | 310              | 305              | 390 |

=Rounded bottom      =Flat bottom



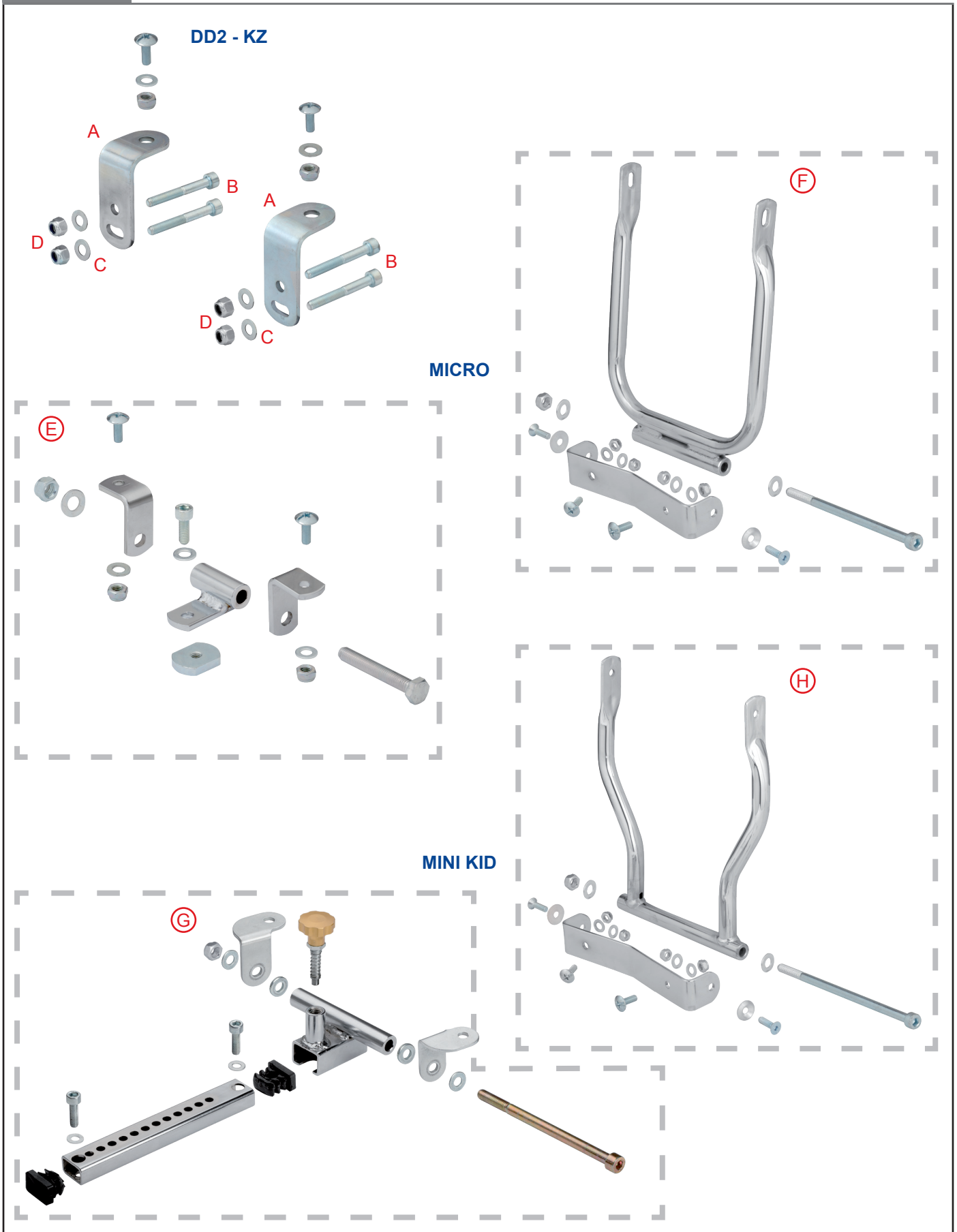


Tav. 15A SUPPORTI SEDILE • SEAT SUPPORTS

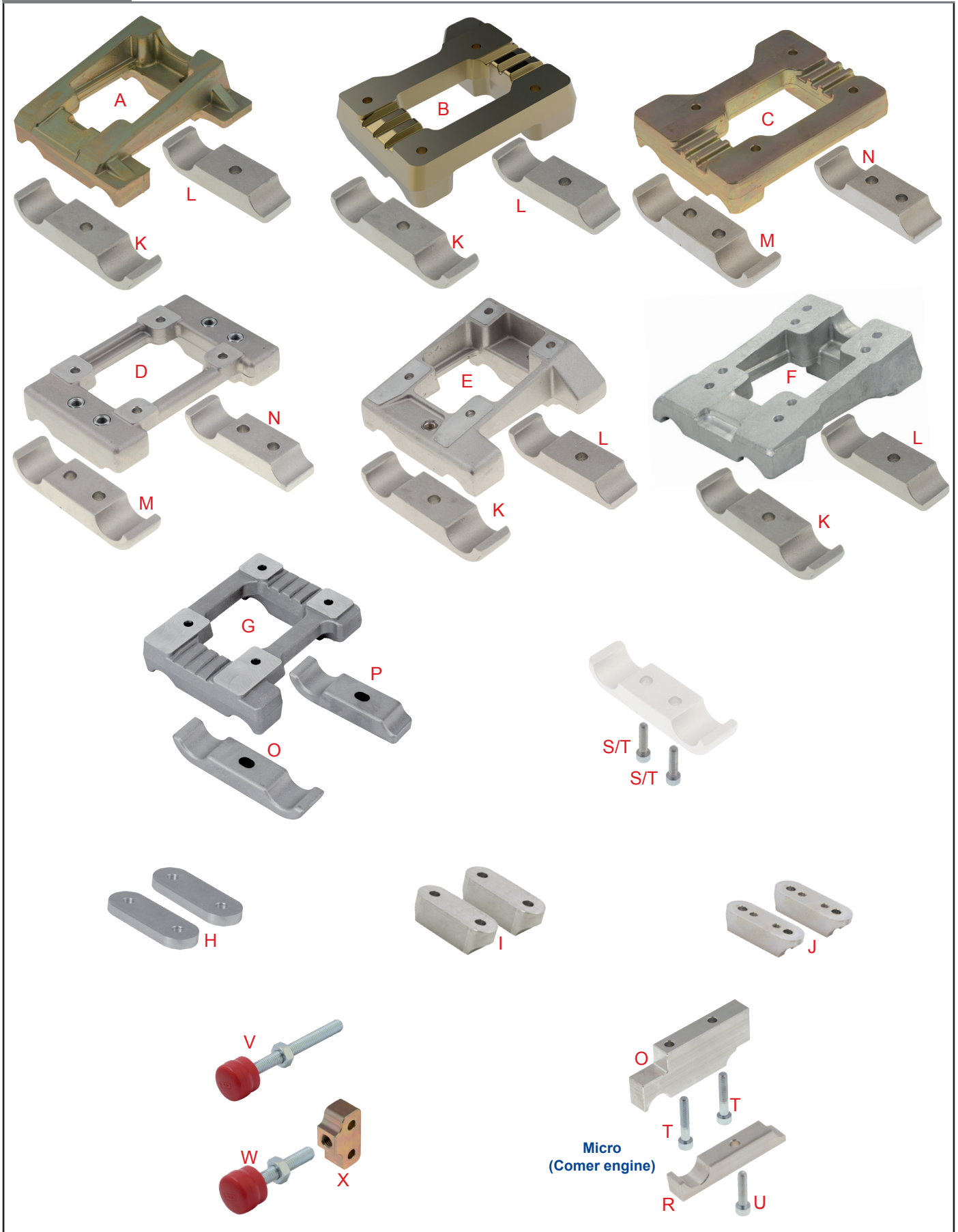


| Tav. | Rif. | Cod.         | Descrizione  | Description   |
|------|------|--------------|--|---|
|      |      |              | SUPPORTI SEDILE  | SEAT SUPPORTS   |
| 15A  | A    | 0006.280     | Supporto supplementare sedile L. 280 mm                              | Additional seat support L. 280 mm                             |
| 15A  | B    | 0006.300     | Supporto supplementare sedile L. 300 mm                              | Additional seat support L. 300 mm                             |
| 15A  | C    | 0006.320     | Supporto supplementare sedile L. 320 mm                              | Additional seat support L. 320 mm                             |
| 15A  | D    | 0006.340     | Supporto supplementare sedile L. 340 mm                              | Additional seat support L. 340 mm                             |
| 15A  | E    | 0006.380     | Supporto supplementare sedile L. 380 mm                              | Additional seat support L. 380 mm                             |
| 15A  | F    | 0006.400     | Supporto supplementare sedile L. 400 mm                              | Additional seat support L. 400 mm                             |
| 15A  | G    | 0007.300B    | Supporto supplementare sedile L. 300 mm doppia curva - per KZ destro | Additional seat support L. 300 mm with 2 bends - for KZ right |
| 15A  | H    | 0007.340     | Supporto supplementare sedile L. 340 mm curvato                      | Bent additional seat support L. 340 mm                        |
| 15A  | I    | 0007.320     | Supporto supplementare sedile destro L. 320 mm curvato per Rok       | Right bent additional seat support L. 320 mm Rok              |
| 15A  | J    | 0007.320B    | Supporto supplementare sedile L. 320 mm doppia curva                 | Additional seat support L. 320 mm with 2 bends                |
| 15A  | K    | 0237.A0      | Supporto sedile smontabile   | Dismountable seat support                                     |
| 15A  | L    | 0259.B0      | Morsetto supporto sedile smontabile AL Ø 28 mm                       | Locker Ø 28 mm for AL dismountable seat support               |
| 15A  | L    | 0259.A0      | Morsetto supporto sedile smontabile AL Ø 30 mm                       | Locker Ø 30 mm for AL dismountable seat support               |
| 15A  | M    | V.TCE6X25    | Vite TCEI 6 x 25   | TCEI screw 6 x 25   |
| 15A  | N    | 0239.OA      | Piastrina rinforzo sedile piccola                                    | Small seat stiffener-plate                                    |
| 15A  | O    | 0239.O0      | Piastrina rinforzo sedile grande                                     | Big seat stiffener-plate                                      |
| 15A  | P    | 0239.A0      | Staffa prolunga supporto sedile                                      | Seat support extension-plate                                  |
| 15A  | Q    | 0006.B0DXKIT | Supporto supplementare sedile regolabile-destro completo             | Complete right additional adjustable seat support             |
| 15A  | R    | 0006.B0SXKIT | Supporto supplementare sedile regolabile-sinistro completo           | Complete left additional adjustable seat support              |
| 15A  | S    | 0006.B1      | Perno filettato supporto sedile regolabile                           | Threaded pin for adjustable seat support                      |
| 15A  | T    | 0006.B2      | Dado M14 x 2 destro supporto sedile regolabile                       | Right nut M14 x 2 for adjustable seat support                 |
| 15A  | U    | 0006.B3      | Dado M14 x 2 sinistro supporto sedile regolabile                     | Left nut M14 x 2 for adjustable seat support                  |
| 15A  | V    | 0006.B4      | Supporto regolabile attacco sedile                                   | Adjustable support fastened to the seat                       |
| 15A  | W    | 0006.B5A     | Supporto destro attacco flangia                                      | Right support fastened to the bearing carrier support         |
| 15A  | X    | 0006.B6B     | Piastrina supporto regolabile destro                                 | Small plate for right adjustable seat support                 |
| 15A  | Y    | 0006.B5C     | Supporto sinistro attacco flangia                                    | Left support fastened to the bearing carrier support          |
| 15A  | Z    | 0006.B6C     | Piastrina supporto regolabile sinistro                               | Small plate for left adjustable seat support                  |

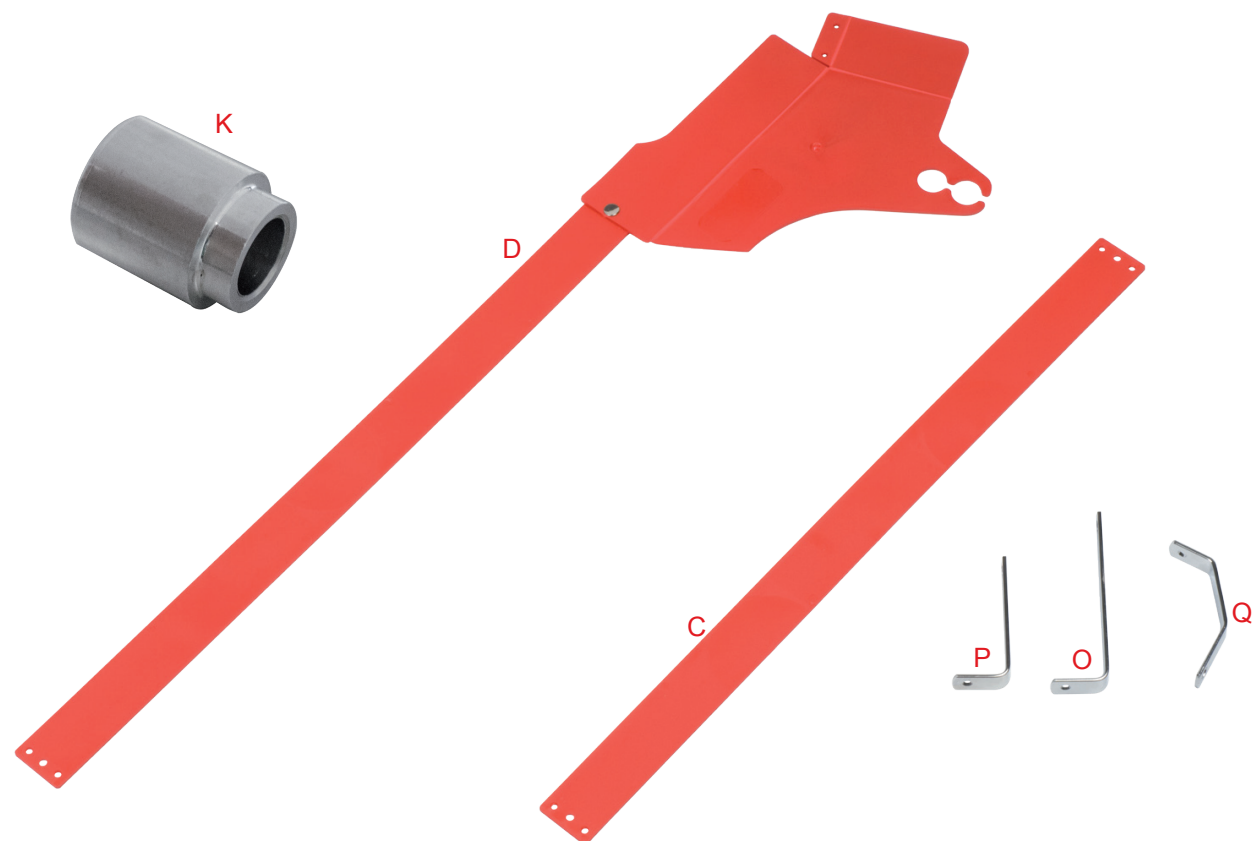
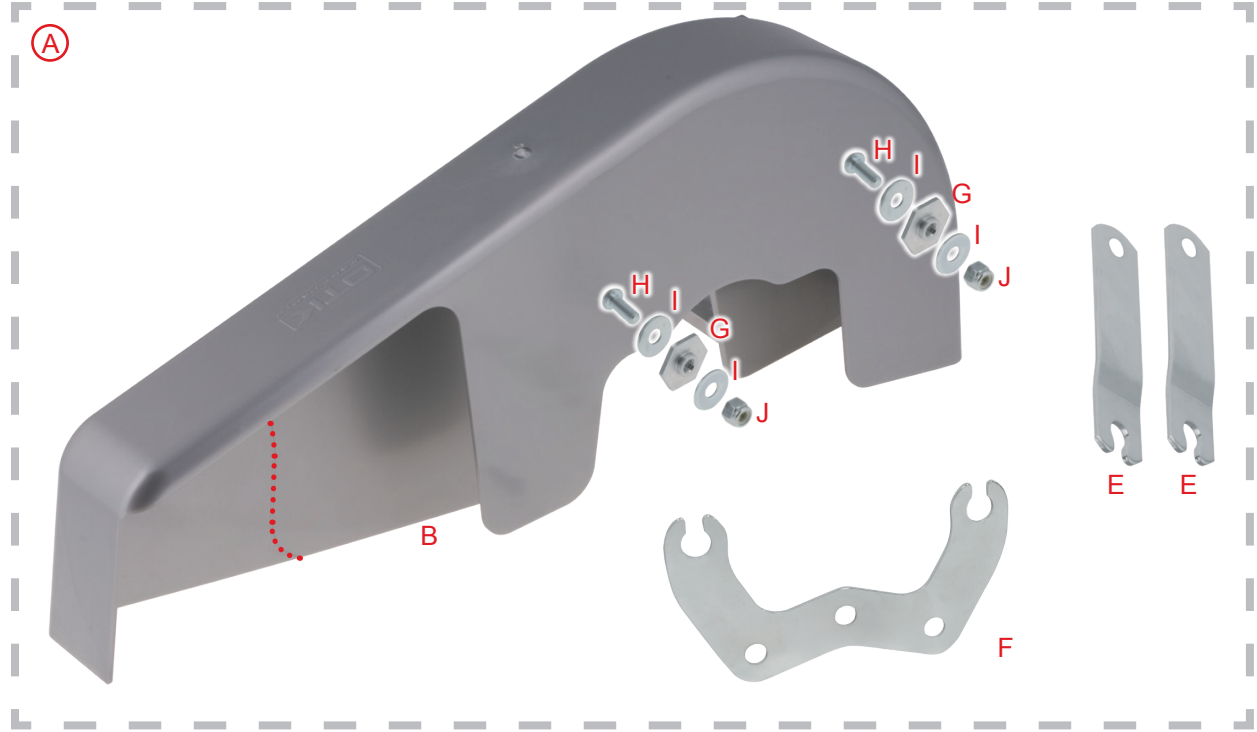
Tav. 15B SUPPORTI SEDILE • SEAT SUPPORTS



| Tav. | Rif. | Cod.       | Descrizione                             | Description                         |
|------|------|------------|---|-------------------------------------|
|      |      |            | SUPPORTI SEDILE                         | SEAT SUPPORTS                       |
| 15B  | A    | 0237.C0    | Supporto sedile anteriore DD2 - KZ      | Front seat support Kit for DD2 - KZ |
| 15B  | B    | V.TCE6X45  | Vite TCEI 6 x 45                        | TCEI screw 6 x 45                   |
| 15B  | C    | R.P.6X12   | Rondella Ø 6,3 x 12,5 x 1 mm            | Washer Ø 6,3 x 12,5 x 1 mm          |
| 15B  | D    | D.M6A.A.   | Dado M6 A.A.                            | A.A. nut M6                         |
| 15B  | E    | 0242.BAKIT | Kit supporto anteriore sedile Micro     | Front support kit for Micro seat    |
| 15B  | F    | 0242.BBKIT | Kit supporto posteriore sedile Micro    | Rear support kit for Micro seat     |
| 15B  | G    | 0242.COKIT | Kit supporto anteriore sedile Mini Kid  | Front seat support Kit for Mini Kid |
| 15B  | H    | 0242.C6    | Kit supporto sedile posteriore Mini Kid | Rear seat support Kit for Mini Kid  |



| Tav. | Rif. | Cod.        | Descrizione   | Description   |
|------|------|-------------|---|---|
|      |      |             | <b>PIASTRE MOTORE</b>   | <b>ENGINE MOUNTS</b>  |
| 16   | A    | 0038.DO     | Piastra motore MG inclinata 92 x 30 mm                            | Inclined MG engine mount 92 x 30 mm                           |
| 16   | A    | 0038.DOF    | Piastra motore MG inclinata 92 x 30 mm forata                     | Inclined MG engine mount 92 x 30 mm drilled                   |
| 16   | B    | 0038.DOAF   | Piastra motore MG piatta 92 x 30 mm forata - OK DVS               | Flat MG engine mount 92 x 30 mm drilled - OK DVS              |
| 16   | C    | 0038.DOB    | Piastra motore MG piatta 92 x 30 mm                               | Flat MG engine mount 92 x 30 mm                               |
| 16   | C    | 0038.DOBF   | Piastra motore MG piatta 92 x 30 mm forata                        | Flat MG engine mount 92 x 30 mm drilled                       |
| 16   | C    | 0038.DOB32  | Piastra motore MG piatta 92 x 32 mm                               | Flat MG engine mount 92 x 32 mm                               |
| 16   | C    | 0038.DOB32F | Piastra motore MG piatta 92 x 32 mm forata                        | Flat MG engine mount 92 x 32 mm drilled                       |
| 16   | D    | 0038.R28    | Piastra motore AL piatta 92 x 28 mm Rok                           | Flat AL engine mount 92 x 28 mm Rok                           |
| 16   | D    | 0038.R30    | Piastra motore AL piatta 92 x 30 mm Rok                           | Flat AL engine mount 92 x 30 mm Rok                           |
| 16   | D    | 0038.R32    | Piastra motore AL piatta 92 x 32 mm Rok                           | Flat AL engine mount 92 x 32 mm Rok                           |
| 16   | E    | 0038.AO     | Piastra motore AL inclinata 92 x 28 mm                            | Inclined AL engine mount 92 x 28 mm                           |
| 16   | E    | 0038.AOF    | Piastra motore AL inclinata 92 x 28 mm forata                     | Inclined AL engine mount 92 x 28 mm drilled                   |
| 16   | F    | 0038.AA     | Piastra motore AL 92 mm RTX                                       | Engine mount AL 92 mm RTX                                     |
| 16   | F    | 0038.AAF    | Piastra motore AL 92 mm RTX forata                                | Engine mount AL 92 mm RTX drilled                             |
| 16   | G    | 0038.AB     | Piastra motore AL Mini / Mini Kid Forata                          | Engine mount AL Mini / Mini Kid drilled                       |
| 16   | H    | 0038.DOA1   | Distanziale piastra motore DD2 8 mm                               | DD2 engine mount spacer 8 mm                                  |
| 16   | I    | 0038.DOA5   | Distanziale AL piastra motore DD2 21 mm Ø30 mm                    | AL DD2 engine mount spacer 21 mm Ø30 mm                       |
| 16   | J    | 0038.DOA6   | Distanziale FE piastra motore DD2 23 mm Ø32 mm                    | FE DD2 engine mount spacer 23 mm Ø32 mm                       |
| 16   | K    | 0039.A28    | Cavallotto piastra motore AL 1 vite 92 x 28 mm                    | AL engine mount bracket 1 screw 92 x 28 mm                    |
| 16   | K    | 0039.A30    | Cavallotto piastra motore AL 1 vite 92 x 30 mm                    | AL engine mount bracket 1 screw 92 x 30 mm                    |
| 16   | K    | 0039.A32    | Cavallotto piastra motore AL 1 vite 92 x 32 mm                    | AL engine mount bracket 1 screw 92 x 32 mm                    |
| 16   | L    | 0039.A28A   | Cavallotto piastra motore AL 1 vite 92 x 28 mm posteriore         | AL rear engine mount bracket 1 screw 92 x 28 mm               |
| 16   | L    | 0039.A30A   | Cavallotto piastra motore AL 1 vite 92 x 30 mm posteriore         | AL rear engine mount bracket 1 screw 92 x 30 mm               |
| 16   | L    | 0039.A32A   | Cavallotto piastra motore AL 1 vite 92 x 32 mm posteriore         | AL rear engine mount bracket 1 screw 92 x 32 mm               |
| 16   | M    | 0039.V28    | Cavallotto piastra motore AL 2 viti 92 x 28 mm                    | AL engine mount bracket 2 screws 92 x 28 mm                   |
| 16   | M    | 0039.V30    | Cavallotto piastra motore AL 2 viti 92 x 30 mm                    | AL engine mount bracket 2 screws 92 x 30 mm                   |
| 16   | M    | 0039.V32    | Cavallotto piastra motore AL 2 viti 92 x 32 mm                    | AL engine mount bracket 2 screws 92 x 32 mm                   |
| 16   | N    | 0039.V28A   | Cavallotto piastra motore AL 2 viti 92 x 28 mm posteriore         | AL rear engine mount bracket 2 screws 92 x 28 mm              |
| 16   | N    | 0039.V30A   | Cavallotto piastra motore AL 2 viti 92 x 30 mm posteriore         | AL rear engine mount bracket 2 screws 92 x 30 mm              |
| 16   | N    | 0039.V32A   | Cavallotto piastra motore AL 2 viti 92 x 32 mm posteriore         | AL rear engine mount bracket 2 screws 92 x 32 mm              |
| 16   | O    | 0039.AB28   | Cavallotto piastra motore AL 1 vite 28 mm Mini - Micro            | AL engine mount bracket 1 screw 28 mm for Mini and Micro      |
| 16   | P    | 0039.AB28A  | Cavallotto posteriore piastra motore AL 1 vite 28 mm Mini - Micro | AL rear engine mount bracket 1 screw 28 mm for Mini and Micro |
| 16   | Q    | 0038.EA     | Cavallotto superiore AL Microper motore Comer                     | AL upper bracket for Micro Comer engine                       |
| 16   | R    | 0039.EA     | Cavallotto inferiore AL Microper motore Comer                     | AL lower bracket for Micro Comer engine                       |
| 16   | S    | V.TCE10X40  | Vite TCEI 10 x 40   | TCEI screw 10 x 40  |
| 16   | T    | V.TCE10X50  | Vite TCEI 10 x 50   | TCEI screw 10 x 50  |
| 16   | U    | V.TCE8X35   | Vite TCEI 8 x 35  | TCEI screw 8 x 35   |
| 16   | V    | O110.BO     | Tendicatena M10 per KF  | M10 chain strecher for KF                                     |
| 16   | W    | O110.AO     | Tendicatena M10 per KZ  | M10 chain strecher for KZ                                     |
| 16   | X    | O109.BB     | Supporto AL tendicatena M12                                       | AL support for M12 chain strecher                             |

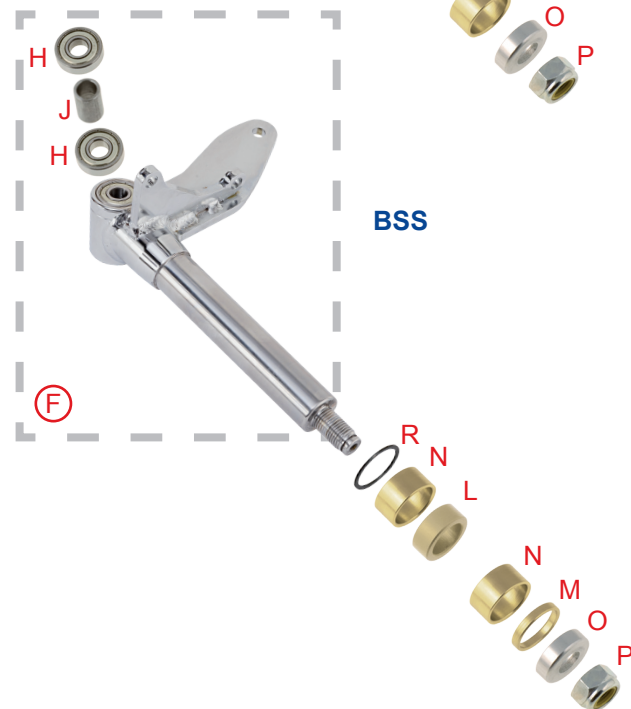
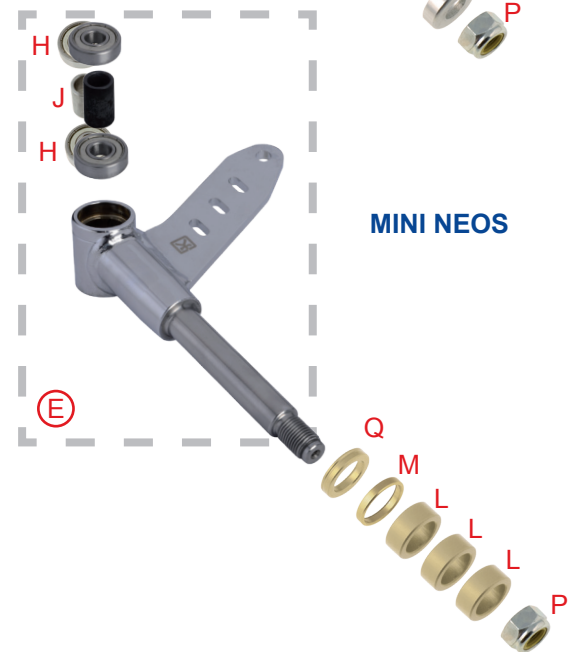
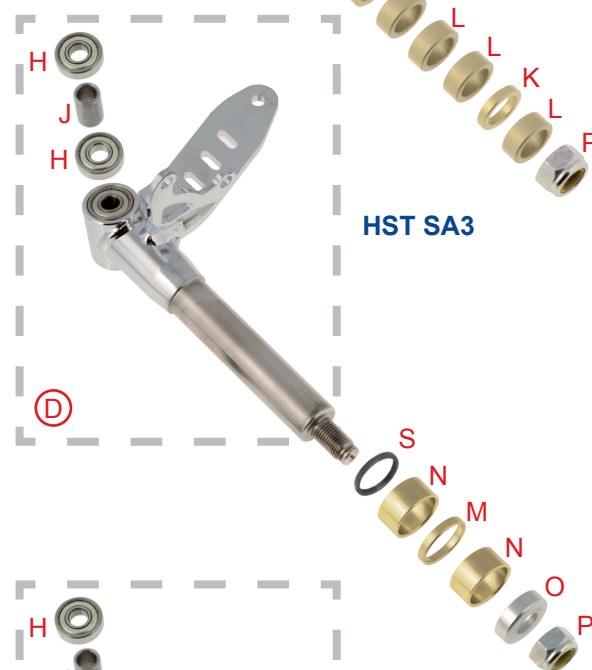
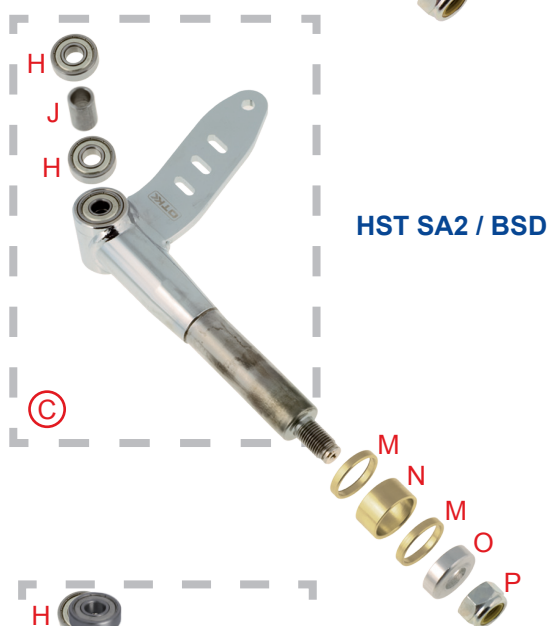
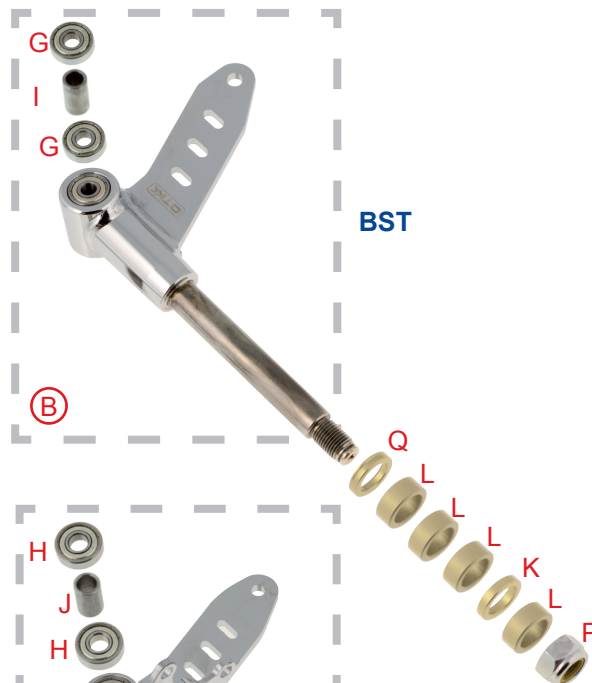
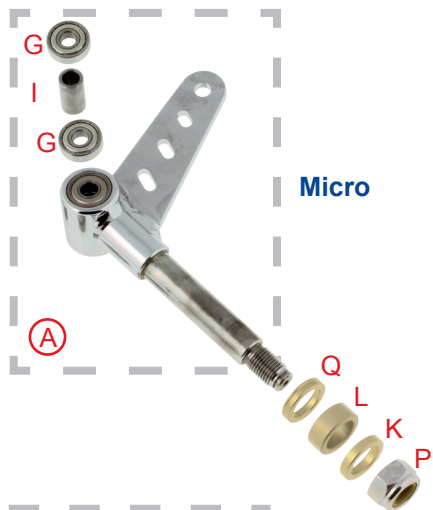


| Tav. | Rif. | Cod.           | Descrizione   | Description   |
|------|------|----------------|---|---|
|      |      |                | PARACATENA  | CHAIN GUARDS  |
| 17   | A    | 0042.CBKIT C * | Kit paracatena integrale completo                   | Complete integral chain guard kit                         |
| 17   | B    | 0042.CA *      | Paracatena integrale                                | Integral chain guard                                      |
| 17   | C    | 0041.00 *      | Paracatena a striscia                               | "Stripe type" chain guard                                 |
| 17   | D    | 0042.00        | Paracatena con protezione pignone                   | Chain guard with pinion protection                        |
| 17   | E    | 0043.CO        | Supporto paracatena Mini                            | One pieces Integral chain guard support Mini              |
| 17   | F    | 0043.DO        | Supporto paracatena integrale monopezzo             | One pieces Integral chain guard support                   |
| 17   | G    | 0043.C1        | Boccola fissaggio paracatena integrale              | Fixing bush for integral chain guard                      |
| 17   | H    | V.TB6X16       | Vite TB 6 x 16                                      | TB screw 6 x 16   |
| 17   | I    | R.P.6X18       | Rondella Ø 6 x 18 x 1 mm                            | Washer Ø 6 x 18 x 1 mm                                    |
| 17   | J    | D.M6A.B.       | Dado M6 A.B.  | A.B. nut M6   |
| 17   | K    | 0086.001       | Bussola distanziale paracatena                      | Spacer busher   |
| 17   | L    | V.TE8X25       | Vite TE 8 x 25                                      | TE screw 8 x 25   |
| 17   | M    | V.TE8X40       | Vite TE 8 x 40                                      | TE screw 8 x 40   |
| 17   | N    | R.P.8X17X3     | Rondella Ø 8 x 17 x 3 mm                            | Washer Ø 8 x 17 x 3 mm                                    |
| 17   | O    | 0043.00        | Supporto paracatena L. 130 mm                       | Chain guard support L. 130 mm                             |
| 17   | P    | 0043.OA        | Supporto paracatena L. 90 mm                        | Chain guard support L. 90 mm                              |
| 17   | Q    | 0043.A0        | Supporto paracatena L. 130 mm per telaio con cambio | Chain guard support L. 130 mm for chassis with gear shift |

\* Tagliare il paracatena per adattarlo ai vari motori.

\* Cut the chain guard to adapt it to the different types of engines.





| Tav. | Rif. | Cod.           | Descrizione   | Description                                       |
|------|------|----------------|---|---|
|      |      |                | FUSELLI   | STUB AXLES  |
| 18   | A    | 0092.E0DXKIT   | Fusello Micro Destro completo di cuscinetti                     | Right Micro stub axle with bearings               |
| 18   | A    | 0092.E0SXKIT   | Fusello Micro Sinistro completo di cuscinetti                   | Left Micro stub axle with bearings                |
| 18   | B    | 0092.00BDXKIT  | Fusello BST Destro completo di cuscinetti                       | Right BST stub axle with bearings                 |
| 18   | B    | 0092.00BSXKIT  | Fusello BST Sinistro completo di cuscinetti                     | Left BST stub axle with bearings                  |
| 18   | C    | 0092.00CDXKIT  | Fusello HST SA2-BSD Destro completo di cuscinetti               | Right HST SA2-BSD stub axle with bearings         |
| 18   | C    | 0092.00CSXKIT  | Fusello HST SA2-BSD Sinistro completo di cuscinetti             | Left HST SA2-BSD stub axle with bearings          |
| 18   | C    | 0092.00CBDXKIT | Fusello 1B SA2 Destro completo di cuscinetti                    | Right 1B SA2 stub axle with bearings              |
| 18   | C    | 0092.00CBSXKIT | Fusello 1B SA2 Sinistro completo di cuscinetti                  | Left 1B SA2 stub axle with bearings               |
| 18   | D    | 0092.00DADXKIT | Fusello HST SA3 Destro completo di cuscinetti                   | Right HST SA3 stub axle with bearings             |
| 18   | D    | 0092.00DASXKIT | Fusello HST SA3 Sinistro completo di cuscinetti                 | Left HST SA3 stub axle with bearings              |
| 18   | D    | 0092.00DBDXKIT | Fusello 1B SA3 Destro completo di cuscinetti                    | Right 1B SA3 stub axle with bearings              |
| 18   | D    | 0092.00DBSXKIT | Fusello 1B SA3 Sinistro completo di cuscinetti                  | Left 1B SA3 stub axle with bearings               |
| 18   | E    | 0092.00BBDXKIT | Fusello Destro Mini Neos completo di cuscinetti                 | Right Mini Neos stub axle with bearings           |
| 18   | E    | 0092.00BBSXKIT | Fusello Sinistro Mini Neos completo di cuscinetti               | Left Mini Neos stub axle with bearings            |
| 18   | F    | 0092.00EDXKIT  | Fusello BSS KZ Destro completo di cuscinetti                    | Right BSS KZ stub axle with bearings              |
| 18   | F    | 0092.00ESXKIT  | Fusello BSS KZ Sinistro completo di cuscinetti                  | Left BSS KZ stub axle with bearings               |
| 18   | F    | 0092.00EBDXKIT | Fusello 1B BSS Destro completo di cuscinetti                    | Right 1B BSS stub axle with bearings              |
| 18   | F    | 0092.00EBSXKIT | Fusello 1B BSS Sinistro completo di cuscinetti                  | Left 1B BSS stub axle with bearings               |
| 18   | G    | 0019.00        | Cuscinetto fusello Ø 8 x 22 mm                                  | Stub axle bearing Ø 8 x 22 mm                     |
| 18   | H    | 0019.A0        | Cuscinetto fusello Ø 10 x 26 mm                                 | Stub axle bearing Ø 10 x 26 mm                    |
| 18   | I    | 0020.00        | Distanziale cuscinetto fusello Ø 8 x 24 mm                      | Bearing spacer for Ø 8 x 24 mm stub axle          |
| 18   | J    | 0020.C0        | Distanziale cuscinetto fusello Ø 10 mm                          | Bearing spacer for Ø 10 mm stub axle              |
| 18   | K    | 0021.00        | Distanziale ruota BST 5 mm                                      | BST wheel spacer 5 mm                             |
| 18   | L    | 0022.00        | Distanziale ruota BST 10 mm                                     | BST wheel spacer 10 mm                            |
| 18   | M    | 0021.C0        | Distanziale ruota HST 5 mm                                      | HST wheel spacer 5 mm                             |
| 18   | N    | 0022.C0        | Distanziale ruota HST 15 mm                                     | HST wheel spacer 15 mm                            |
| 18   | O    | 0023.D0        | Distanziale bloccaggio fusello HST                              | Locking spacer for HST stub axle                  |
| 18   | P    | D.M14X1,5      | Dado M14 x 1,5 mm A.B.  | A.B. nut M14 x 1,5 mm                             |
| 18   | Q    | 0021.A0        | Distanziale ruota 5 mm raggiato BST                             | BST Radiate wheel spacer 5 mm                     |
| 18   | R    | 0021.CA        | Distanziale ruota HST 1 mm per mozzo disco BSS con 2 cuscinetti | HST wheel spacer 1 mm for 2 bearings BSS disk hub |
| 18   | S    | 0021.CC        | Distanziale ruota HST 5,5 mm per disco SA3 sp. 4 mm             | HST wheel spacer 5,5 mm for SA3 disk th. 4 mm     |
| 18   |      | 0022.CA        | Distanziale ruota HST 10 mm                                     | HST wheel spacer 10 mm                            |
| 18   |      | 0092.00KIT     | Kit prolunga piastrina fusello                                  | Kit extension stub axle's plate                   |



A



B



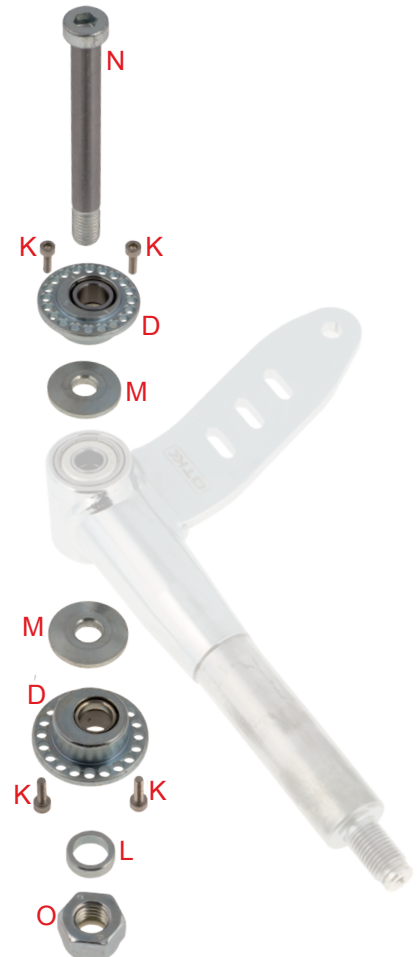
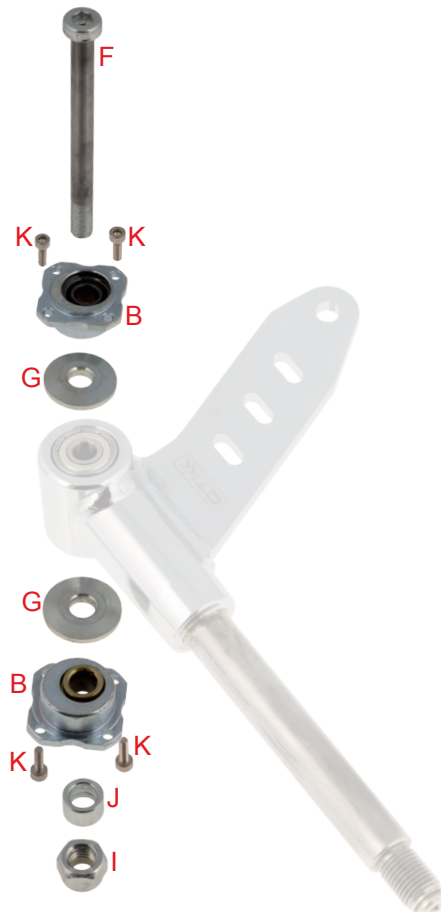
C



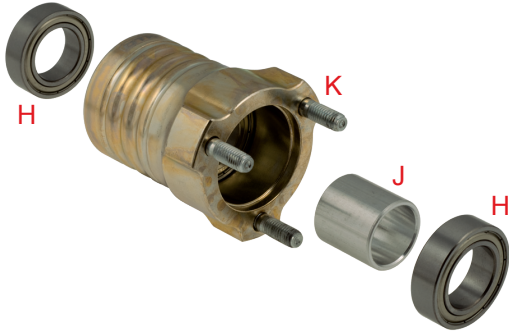
D



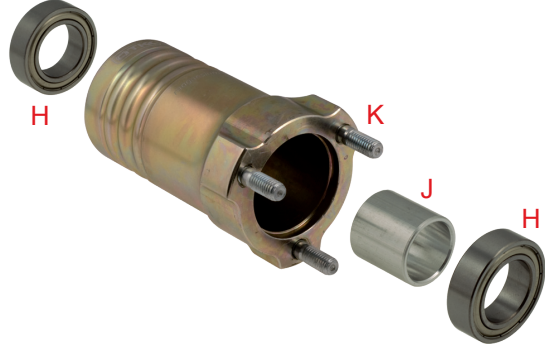
E



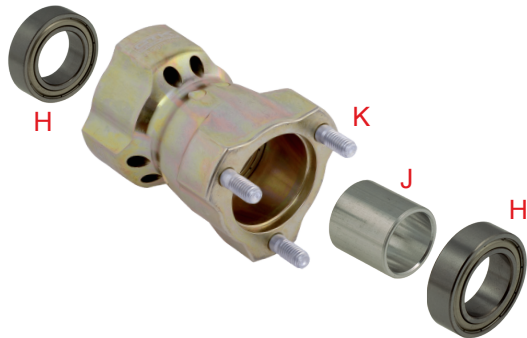
| Tav. | Rif. | Cod.       | Descrizione   | Description                                    |
|------|------|------------|---|--|
|      |      |            | <b>BOCCOLE FUSELLO</b>                              | <b>STUB AXLE BUSHES</b>                        |
| 19   | A    | 0212.00    | Boccola Ø 12 mm                                     | Bush Ø 12 mm                                   |
| 19   | B    | 0211.AOKIT | Boccola eccentrica Ø 22 - 8 mm completa             | Complete eccentric bush Ø 22 - 8 mm            |
| 19   | C    | 0212.AOKIT | Boccola Ø 22 - 8 mm completa                        | Complete bush Ø 22 - 8 mm                      |
| 19   | D    | 0211.DOKIT | Boccola eccentrica HST Ø 22 - 10 mm completa        | Complete HST eccentric bush Ø 22 - 10 mm       |
| 19   | E    | 0212.DOKIT | Boccola HST Ø 22 - 10 mm completa                   | Complete HST bush Ø 22 - 10 mm                 |
| 19   | F    | 0018.A0    | Vite fusello BST 8 x 90                             | BST stub axle screw 8 x 90                     |
| 19   | F    | 0018.A0F   | Vite fusello BST 8 x 90 forata                      | Drilled BST stub axle screw 8 x 90             |
| 19   | G    | 0215.00    | Distanziale fusello BST Ø 8 x 24 x 4 mm             | BST stub axle spacer Ø 8 x 24 x 4 mm           |
| 19   | H    | R.P.8X17X3 | Rondella Ø 8 x 17 x 3 mm                            | Washer Ø 8 x 17 x 3 mm                         |
| 19   | I    | D.M8A.A.   | Dado M8 A.A.  | A.A. nut M8                                    |
| 19   | J    | 0211.A4    | Rondella Ø 8 x 7 mm per boccola Ø 22 - 8 mm         | Washer Ø 8 x 7 mm for bush Ø 22 - 8            |
| 19   | K    | V.TCEX3X10 | Vite TCEI 3 x 10 inox                               | Inox TCEI screw 3 x 10                         |
| 19   | L    | 0211.D4    | Rondella Ø 10 x 4,5 mm per boccola HST Ø 22 - 10 mm | Washer Ø 10 x 4,5 mm for HST bush Ø 22 - 10 mm |
| 19   | M    | 0215.CB    | Distanziale fusello HST Ø 10 x 24 x 3 mm            | HST stub axle spacer Ø 10 x 24 x 3 mm          |
| 19   | N    | 0018.C0    | Vite fusello HST 10 x 90                            | HST stub axle screw 10 x 90                    |
| 19   | N    | 0018.C0F   | Vite fusello HST 10 x 90 forata                     | Drilled HST stub axle screw 10 x 90            |
| 19   | O    | D.M10A.A.  | Dado M10 A.A.                                       | A.A. nut M10                                   |
| 19   |      | 0255.00    | Molletta viti forate                                | Spring for drilled screws                      |



(A)



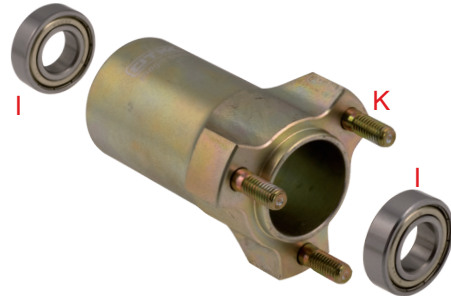
(B)



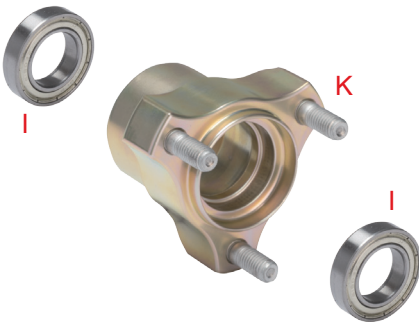
(C)



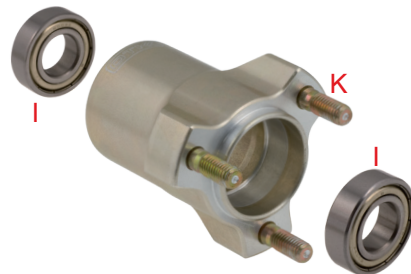
(D)



(E)



(F)



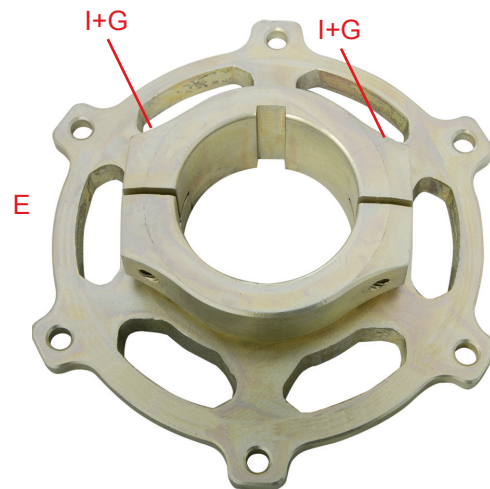
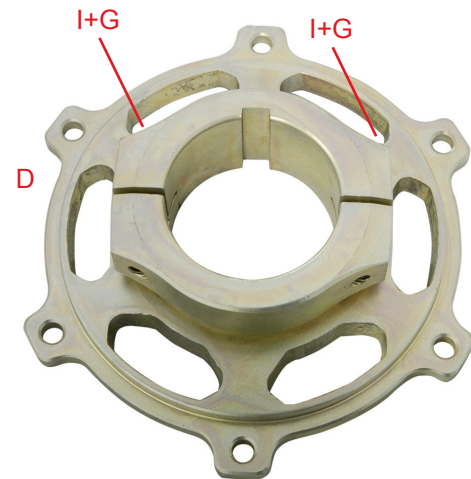
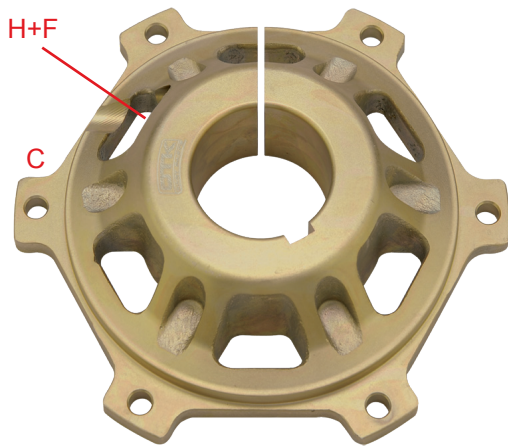
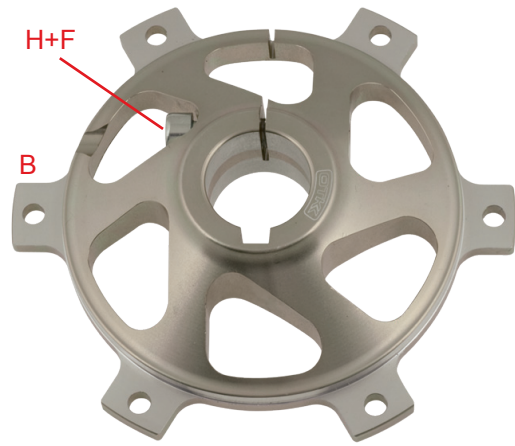
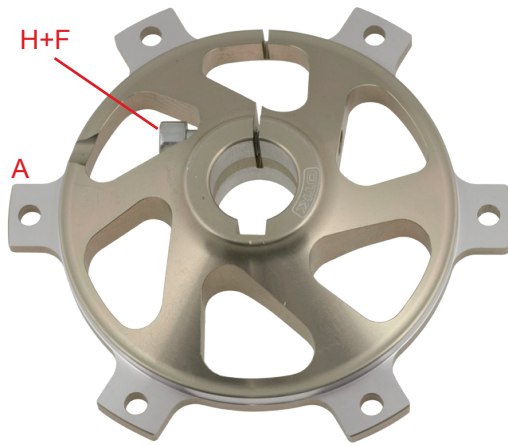
(G)

| Tav. | Rif. | Cod.        | Descrizione                         | Description                      |
|------|------|-------------|-------------------------------------|----------------------------------|
|      |      |             | MOZZI RUOTA ANTERIORI               | FRONT WHEEL HUBS                 |
| 20   | A    | 0103.COCKIT | Mozzo HST MG L. 80 mm completo      | Complete HST MG hub L. 80 mm     |
| 20   | B    | 0103.COEKIT | Mozzo HST MG L. 95 mm completo      | Complete HST MG hub L. 95 mm     |
| 20   | B    | 0103.CODKIT | Mozzo HST MG L. 110 mm completo     | Complete HST MG hub L. 110 mm    |
| 20   | C    | 0103.GGKIT  | Mozzo BSS-SA3 MG L. 90 mm completo  | Complete BSS-SA3 MG hub L. 90 mm |
| 20   | D    | 0103.COAKIT | Mozzo BST MG L. 60 mm completo      | Complete BST MG hub L. 60 mm     |
| 20   | D    | 0103.COBKIT | Mozzo BST MG L. 75 mm completo      | Complete BST MG hub L. 75 mm     |
| 20   | E    | 0103.COKIT  | Mozzo BST MG L. 95 mm completo      | Complete BST MG hub L. 95 mm     |
| 20   | F    | 0103.FOCKIT | Mozzo BST AL L. 53 mm completo      | Complete BST AL hub L. 53 mm     |
| 20   | F    | 0103.FOAKIT | Mozzo BST AL L. 60 mm completo      | Complete BST AL hub L. 60 mm     |
| 20   | G    | 0103.FOBKIT | Mozzo BST AL L. 75 mm completo      | Complete BST AL hub L. 75 mm     |
| 20   | H    | 0024.BA     | Cuscinetto mozzo Ø 25 / 42 x 12 mm  | Hub bearing Ø 25 / 42 x 12 mm    |
| 20   | I    | 0024.00     | Cuscinetto mozzo Ø 17 - 35 mm       | Hub bearing Ø 17 - 35 mm         |
| 20   | J    | 0023.CB     | Distanziale cuscinetti mozzo HST MG | Bearings spacer for HST MG hub   |
| 20   | K    | 0045.00     | Prigioniero ruota                   | Wheel stud bolt                  |
| 20   | L    | 0044.B0     | Dado esagonale ruota autobloccante  | Wheel hexagonal self-locking nut |
| 20   | M    | 0125.00     | Anello centraggio mozzo ruota HST   | Spacer ring for HST wheel hub    |

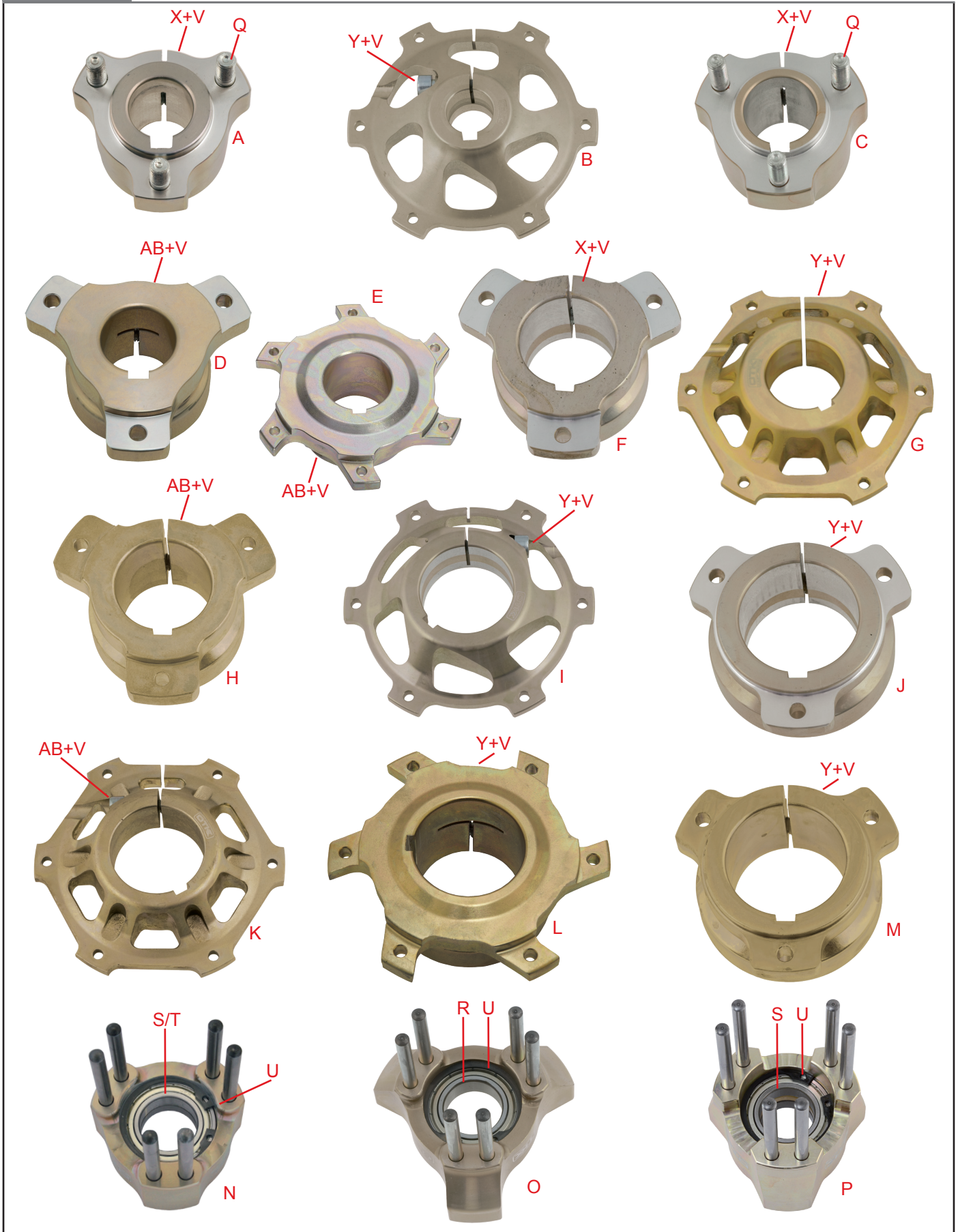


| Tav. | Rif. | Cod.      | Descrizione                        | Description                      |
|------|------|-----------|------------------------------------|----------------------------------|
|      |      |           | MOZZI RUOTA POSTERIORI             | REAR WHEEL HUBS                  |
| 21   | A    | 0046.C0A  | Mozzo ruota AL Ø 25 x 47 mm        | AL wheel hub Ø 25 x 47 mm        |
| 21   | B    | 0053.C0A  | Mozzo ruota AL Ø 25 x 84 mm        | AL wheel hub Ø 25 x 84 mm        |
| 21   | C    | 0046.00B  | Mozzo ruota AL Ø 30 x 40 mm        | AL wheel hub Ø 30 x 40 mm        |
| 21   | C    | 0046.00A  | Mozzo ruota AL Ø 30 x 47 mm        | AL wheel hub Ø 30 x 47 mm        |
| 21   | D    | 0053.B0A  | Mozzo ruota AL Ø 30 x 84 mm        | AL wheel hub Ø 30 x 84 mm        |
| 21   | E    | 0053.A0   | Mozzo ruota MG Ø 40 x 92 mm        | MG wheel hub Ø 40 x 92 mm        |
| 21   | F    | 0046.E0   | Mozzo ruota MG Ø 50 x 77 mm        | MG wheel hub Ø 50 x 77 mm        |
| 21   | G    | 0053.E0   | Mozzo ruota MG Ø 50 x 92 mm        | MG wheel hub Ø 50 x 92 mm        |
| 21   | H    | 0053.EA   | Mozzo ruota MG Ø 50 x 115 mm       | MG wheel hub Ø 50 x 115 mm       |
| 21   | I    | 0053.F0   | Mozzo ruota MG Ø 50 x 148 mm       | MG wheel hub Ø 50 x 148 mm       |
| 21   | J    | R.P.8X12  | Rondella Ø 8 x 12 x 2 mm           | Washer Ø 8 x 12 x 2 mm           |
| 21   | K    | V.TCE8X30 | Vite TCEI 8 x 30                   | TCEI screw 8 x 30                |
| 21   | L    | V.TCE8X35 | Vite TCEI 8 x 35                   | TCEI screw 8 x 35                |
| 21   | M    | V.TCE8X40 | Vite TCEI 8 x 40                   | TCEI screw 8 x 40                |
| 21   | N    | 0045.00   | Prigioniero ruota                  | Wheel stud bolt                  |
| 21   | O    | 0044.B0   | Dado esagonale ruota autobloccante | Wheel hexagonal self-locking nut |

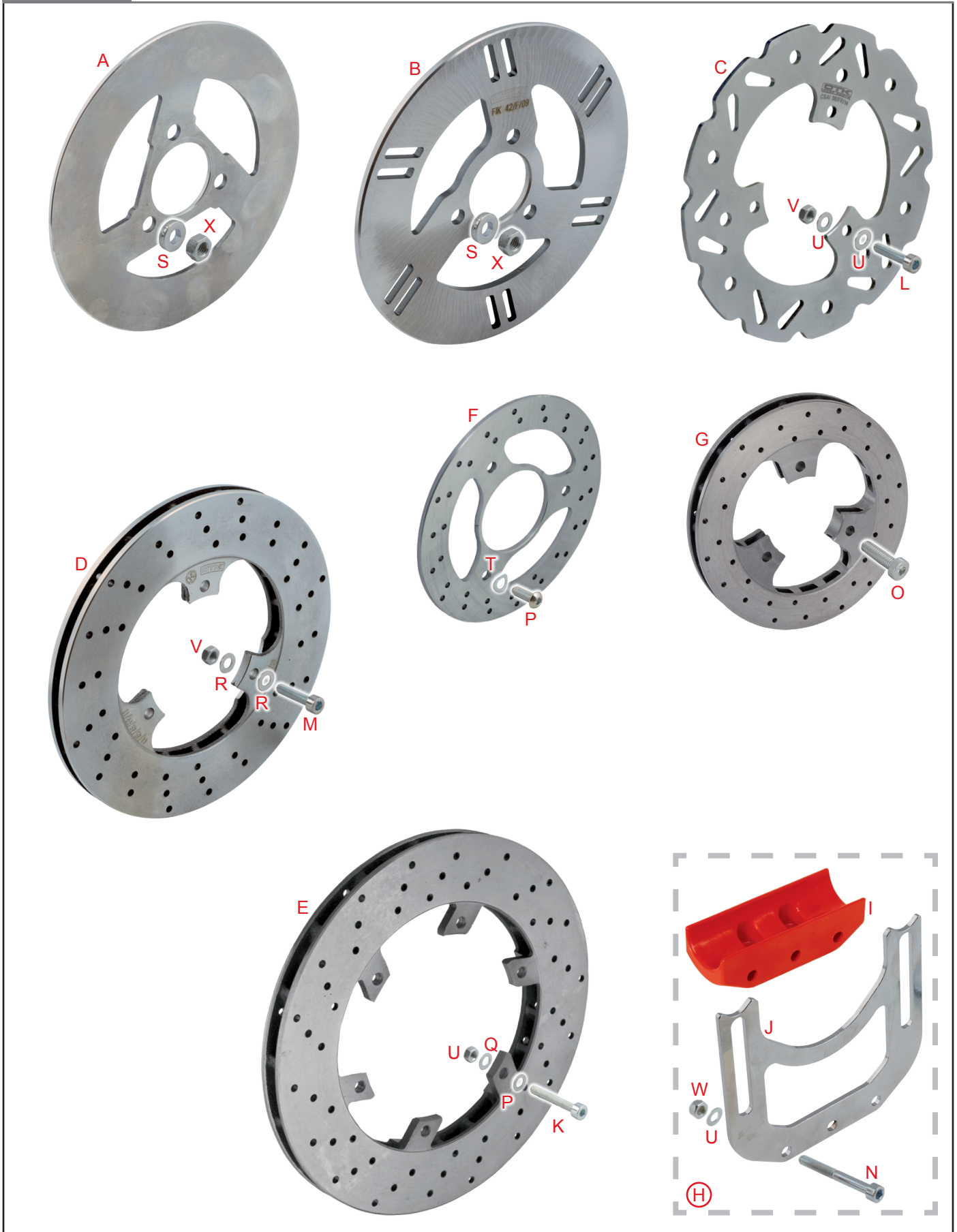




| Tav. | Rif. | Cod.      | Descrizione  | Description                                    |
|------|------|-----------|--|--|
|      |      |           | MOZZI PORTACORONA                                  | SPROCKET HUBS                                  |
| 22   | A    | 0047.C0A  | Mozzo portacorona AL Ø 25 mm                       | AL sprocket's hub Ø 25 mm                      |
| 22   | B    | 0047.B0A  | Mozzo portacorona AL Ø 30 mm                       | AL sprocket's hub Ø 30 mm                      |
| 22   | C    | 0047.DB   | Mozzo portacorona MG Ø 40 mm                       | MG sprocket's hub Ø 40 mm                      |
| 22   | D    | 0047.F0   | Mozzo portacorona MG Ø 50 mm Doppia vite           | MG sprocket's hub Ø 50 mm Two Screws           |
| 22   | E    | 0047.F0RM | Mozzo portacorona MG Ø 50 mm Doppia vite Rotax Max | MG sprocket's hub Ø 50 mm Two Screws Rotax Max |
| 22   | F    | R.P.8X12  | Rondella Ø 8 x 12 x 2 mm                           | Washer Ø 8 x 12 x 2 mm                         |
| 22   | G    | R.P.6X11  | Rondella Ø 6 x 11 x 1,5 mm                         | Washer Ø 6 x 11 x 1,5 mm                       |
| 22   | H    | V.TCE8X40 | Vite TCEI 8 x 40                                   | TCEI screw 8 x 40                              |
| 22   | I    | V.TCE6X30 | Vite TCEI 6 x 30                                   | TCEI screw 6 x 30                              |



| Tav. | Rif. | Cod.        | Descrizione   | Description   |
|------|------|-------------|---|---|
|      |      |             | <b>MOZZI DISCO FRENO</b>                                    | <b>BRAKE DISK HUB</b>   |
| 23   | A    | 0046.C0A    | Mozzo disco freno AL Ø 25 mm                                | AL brake disk's hub Ø 25 mm                                     |
| 23   | B    | 0052.00A    | Mozzo AL Ø 25 mm per disco freno Ø 206 autoventilante       | AL disk's hub Ø 25 mm for self-ventilated brake disk Ø 206      |
| 23   | C    | 0046.00A    | Mozzo disco freno AL Ø 30 mm                                | AL brake disk's hub Ø 30 mm                                     |
| 23   | D    | 0052.A0C    | Mozzo AL Ø 30 mm per disco freno Rookie                     | AL disk's hub Ø 30 mm for Rookie brake disk                     |
| 23   | E    | 0052.DC     | Mozzo MG Ø 40 mm per disco freno Ø 206 x 16 mm              | MG disk's hub Ø 40 mm for brake disk Ø 206 x 16 mm              |
| 23   | F    | 0052.K0A    | Mozzo AL Ø 40 mm per disco freno Ø 180 autoventilante       | AL disk's hub Ø 40 mm for self-ventilated brake disk Ø 180      |
| 23   | G    | 0052.DB     | Mozzo MG Ø 40 mm per disco freno Ø 206 autoventilante       | MG disk's hub Ø 40 mm for self-ventilated brake disk Ø 206      |
| 23   | H    | 0052.DA     | Mozzo MG Ø 40 mm per disco freno Ø 180 autoventilante       | MG disk's hub Ø 40 mm for self-ventilated brake disk Ø 180      |
| 23   | I    | 0052.KE     | Mozzo AL Ø 50 mm per disco freno Ø 206 autoventilante       | AL disk's hub Ø 50 mm for self-ventilated brake disk Ø 206      |
| 23   | J    | 0052.KEA    | Mozzo AL Ø 50 mm per disco freno Ø 180 autoventilante       | AL disk's hub Ø 50 mm for self-ventilated brake disk Ø 180      |
| 23   | K    | 0052.E0     | Mozzo MG Ø 50 mm per disco freno Ø 206 x 13 autoventilante  | MG disk's hub Ø 50 mm for self-ventilated brake disk Ø 206 x 13 |
| 23   | L    | 0052.EC     | Mozzo MG Ø 50 mm per disco freno Ø 206 x 16 autoventilante  | MG disk's hub Ø 50 mm for self-ventilated brake disk Ø 206 x 16 |
| 23   | M    | 0052.EA     | Mozzo MG Ø 50 mm per disco freno Ø 180 autoventilante       | MG disk's hub Ø 50 mm for self-ventilated brake disk Ø 180      |
| 23   | N    | 0103.GABKIT | Mozzo disco anteriore BS5 AL 7075 completo con 2 cuscinetti | Complete AL 7075 BS5 front disk's hub with 2 bearings           |
| 23   | O    | 0103.GOKIT  | Mozzo disco anteriore BS7 AL 7075 completo                  | Complete AL 7075 BS7 front disk's hub                           |
| 23   | P    | 0103.GACKIT | Mozzo disco anteriore BSS completo                          | Complete BSS front disk's hub                                   |
| 23   | Q    | 0045.00     | Prigioniero ruota   | Wheel's stud bolt   |
| 23   | R    | 0024.BA     | Cuscinetto ruota Ø 25 / 42 x 12                             | Wheel's bearing Ø 25 / 42 x 12                                  |
| 23   | S    | 0024.B0     | Cuscinetto ruota Ø 25 / 42 x 9                              | Wheel's bearing Ø 25 / 42 x 9                                   |
| 23   | T    | 0024.C0     | Cuscinetto ruota Ø 25 - 37 mm                               | Wheel's bearing Ø 25 - 37 mm                                    |
| 23   | U    | 0103.G2     | Seeger mozzo disco  | Seeger for disk's hub   |
| 23   | V    | R.P.8X12    | Rondella Ø 8 x 12 x 2 mm                                    | Washer Ø 8 x 12 x 2 mm  |
| 23   | W    | R.P.6X11    | Rondella Ø 6,4 x 11 x 1,5 mm                                | Washer Ø 6,4 x 11 x 1,5 mm                                      |
| 23   | X    | V.TCE8X30   | Vite TCEI 8 x 30  | TCEI screw 8 x 30   |
| 23   | Y    | V.TCE8X40   | Vite TCEI 8 x 40  | TCEI screw 8 x 40   |
| 23   | Z    | V.TCE4X20   | Vite TCEI 4 x 20  | TCEI screw 4 x 20   |
| 23   | AA   | V.TCE6X40   | Vite TCEI 6 x 40  | TCEI screw 6 x 40   |
| 23   | AB   | V.TCE8X35   | Vite TCEI 8 x 35  | TCEI screw 8 x 35   |



| Tav. | Rif. | Cod.       | Descrizione   | Description  |
|------|------|------------|---|--|
|      |      |            | <b>DISCHI FRENO</b>   | <b>BRAKE DISKS</b>                                     |
| 24   | A    | 0051.EOA   | Disco freno posteriore Micro Ø 170 mm                         | Micro rear brake disk Ø 170 mm                         |
| 24   | B    | 0051.EC    | Disco freno posteriore Mini Exp Ø 180 mm                      | Mini Exp rear brake disk Ø 180 mm                      |
| 24   | C    | 0051.ED    | Disco freno posteriore Rookie - Mini Kid - Mini Neos Ø 180 mm | Rookie - Mini Kid - Mini Neos rear brake disk Ø 180 mm |
| 24   | D    | 0051.DO    | Disco freno posteriore autoventilante Ø 180 x 13 mm           | Self-ventilated rear brake disk Ø 180 x 13 mm          |
| 24   | E    | 0051.DC    | Disco freno posteriore autoventilante Ø 206 x 16 mm           | Self-ventilated rear brake disk Ø 206 x 16 mm          |
| 24   | F    | 0101.FB    | Disco freno anteriore SA3 AC Ø 142 mm sp. 4 mm                | AC SA3 front brake disk Ø 142 mm Th. 4 mm              |
| 24   | G    | 0101.HODX  | Disco freno anteriore Destro BSS KZ                           | Right front brake disk BSS KZ                          |
| 24   | G    | 0101.HOSX  | Disco freno anteriore Sinistro BSS KZ                         | Left front brake disk BSS KZ                           |
| 24   | H    | 0257.00KIT | Kit protezione disco freno Ø 206 x 16 mm OK                   | Protection kit for brake disk Ø 206 x 16 mm OK         |
| 24   | H    | 0257.COKIT | Kit protezione disco freno Ø 206 x 16 mm KZ                   | Protection kit for brake disk Ø 206 x 16 mm KZ         |
| 24   | H    | 0257.DOKIT | Kit protezione disco freno Ø 206 x 16 mm DD2                  | Protection kit for brake disk Ø 206 x 16 mm DD2        |
| 24   | I    | 0257.01    | Protezione in nylon per disco freno Ø 206 x 16 mm Rossa       | Nylon protection for brake disk Ø 206 x 16 mm Red      |
| 24   | I    | 0257.01N   | Protezione in nylon per disco freno Ø 206 x 16 mm Nera        | Nylon protection for brake disk Ø 206 x 16 mm Black    |
| 24   | J    | 0257.02    | Piastra fissaggio paradisco OK                                | Disk protection's fixing plate OK                      |
| 24   | J    | 0257.C2    | Piastra fissaggio paradisco KZ                                | Disk protection's fixing plate KZ                      |
| 24   | J    | 0257.D2    | Piastra fissaggio paradisco DD2                               | Disk protection's fixing plate DD2                     |
| 24   | K    | V.TCE5X25  | Vite TCEI 5 x 25  | TCEI screw 5 x 25                                      |
| 24   | L    | V.TCE6X22  | Vite TCEI 6 x 22  | TCEI screw 6 x 22                                      |
| 24   | M    | V.TCE6X25  | Vite TCEI 6 x 25  | TCEI screw 6 x 25                                      |
| 24   | N    | V.TCE6X50  | Vite TCEI 6 x 50  | TCEI screw 6 x 50                                      |
| 24   | O    | V.TCER6X20 | Vite TCEI ribassata 6 x 20                                    | TCEI Cut allen screw 6 x 20                            |
| 24   | P    | V.TB6X16   | Vite TB 6 x 16  | TB screw 6 x 16  |
| 24   | Q    | R.P.5X11   | Rondella Ø 5 x 11 x 1 mm                                      | Washer Ø 5 x 11 x 1 mm                                 |
| 24   | R    | R.P.6X12   | Rondella Ø 6,3 x 12,5 x 1 mm                                  | Washer Ø 6,3 x 12,5 x 1 mm                             |
| 24   | S    | R.P.8X17X3 | Rondella Ø 8 x 17 x 3 mm                                      | Washer Ø 8 x 17 x 3 mm                                 |
| 24   | T    | R.E.6      | Rondella elastica Ø 6 mm                                      | Spring washer Ø 6 mm                                   |
| 24   | U    | D.M5C      | Dado M5 autobloccante in metallo                              | Metal self-locking nut M5                              |
| 24   | V    | D.M6C      | Dado M6 autobloccante in metallo                              | Metal self-locking nut M6                              |
| 24   | W    | D.M6A.B.   | Dado M6 A.B.  | A.B. nut M6  |
| 24   | X    | D.M8C      | Dado M8 autobloccante in metallo                              | Metal self-locking nut M8                              |

Tav. 25 A CERCHI IN MAGNESIO • MAGNESIUM WHEELS



| Tav. | Rif. | Cod.     | Descrizione                          | Description                           |
|------|------|----------|--------------------------------------|---------------------------------------|
|      |      |          | CERCHI IN MAGNESIO                   | MAGNESIUM WHEELS                      |
| 25 A | A    | 0070.C0D | Ruota MXJ 210 mm MG                  | MG wheel MXJ 210 mm                   |
| 25 A | B    | 0071.G0D | Ruota MXJ 130 mm MG                  | MG wheel MXJ 130 mm                   |
| 25 A | C    | 0070.C0A | Ruota MXP 210 mm MG                  | MG wheel MXP 210 mm                   |
| 25 A | D    | 0071.G0A | Ruota MXP 130 mm MG                  | MG wheel MXP 130 mm                   |
| 25 A | E    | 0070.CB  | Ruota MXL 210 mm MG                  | MG wheel MXL 210 mm                   |
| 25 A | F    | 0071.GB  | Ruota MXL 130 mm MG                  | MG wheel MXL 130 mm                   |
| 25 A | G    | 0070.C0  | Ruota MXC 210 mm MG                  | MG wheel MXC 210 mm                   |
| 25 A | H    | 0071.G0  | Ruota MXC 130 mm MG                  | MG wheel MXC 130 mm                   |
| 25 A | I    | 0222.A0  | Vite speciale per ruota forata       | Special screw for drilled wheel       |
| 25 A | J    | 0222.B0  | Vite speciale corta per ruota forata | Short special screw for drilled wheel |
| 25 A | K    | 0223.A0  | OR tenuta 2018                       | OR 2018                               |
| 25 A | L    | 0221.00  | Valvola ruota tubeless               | Tubeless wheel's valve                |
| 25 A | M    | 0221.A0  | Valvola corta ruota tubeless         | Tubeless wheel's short valve          |



Tav. 25 B CERCHI IN ALLUMINIO • ALUMINIUM WHEELS



| Tav. | Rif. | Cod.        | Descrizione                          | Description                           |
|------|------|-------------|--------------------------------------|---------------------------------------|
|      |      |             | CERCHI IN ALLUMINIO                  | ALUMINIUM WHEELS                      |
| 25 B | A    | 0070.B0D    | Ruota AXJ 145 mm AL                  | AL wheel AXJ 145 mm                   |
| 25 B | B    | 0071.A0D    | Ruota AXJ 110 mm AL                  | AL wheel AXJ 110 mm                   |
| 25 B | C    | 0070.00B    | Ruota AXP 210 mm AL                  | AL wheel AXP 210 mm                   |
| 25 B | D    | 0070.A0B    | Ruota AXP 180 mm AL                  | AL wheel AXP 180 mm                   |
| 25 B | E    | 0071.D0B    | Ruota AXP 130 mm AL                  | AL wheel AXP 130 mm                   |
| 25 B | F    | 0071.B0B    | Ruota AXP 120 mm AL                  | AL wheel AXP 120 mm                   |
| 25 B | G    | 0070.B0B    | Ruota AXP 145 mm AL                  | AL wheel AXP 145 mm                   |
| 25 B | H    | 0071.A0BKIT | Ruota AXP 110 mm AL con mozzo        | AL wheel AXP 110 mm with hub          |
| 25 B | I    | 0024.00     | Cuscinetto ruota Ø 17 - 35 mm        | Wheel's bearing Ø 17 - 35 mm          |
| 25 B | J    | 0222.A0     | Vite speciale per ruota forata       | Special screw for drilled wheel       |
| 25 B | K    | 0222.B0     | Vite speciale corta per ruota forata | Short special screw for drilled wheel |
| 25 B | L    | 0223.A0     | OR tenuta 2018                       | OR 2018                               |
| 25 B | M    | 0221.00     | Valvola ruota tubeless               | Tubeless wheel's valve                |
| 25 B | N    | 0221.A0     | Valvola corta ruota tubeless         | Tubeless wheel's short valve          |



| Tav. | Rif. | Cod.         | Descrizione   | Description   |
|------|------|--------------|---|---|
|      |      |              | SUPPORTI ASSALE   | AXLE SUPPORTS   |
| 26   | A    | 0048.A2      | Semiguscio cuscinetto assale Ø 25 mm  | Axle's monocoque Ø 25 mm  |
| 26   | B    | 0048.FA      | Supporto assale Ø 25 mm Mini Exp  | Axle's support Ø 25 mm for Mini Exp   |
| 26   | C    | 0048.FB      | Supporto assale Ø 30 mm Rookie - Mini - Nordix  | Axle's support Ø 30 mm for Rookie - Mini - Nordix                                   |
| 26   | D    | 0048.FC      | Supporto assale forgiato Ø 30 mm Neos   | Forged Axle's support Ø 30 mm for Neos  |
| 26   | E    | 0048.KDEBA   | Supporto assale concentrico Ø 40 - 50 mm AL forgiato 3 posizioni - centrale / destro        | Axle's forged AL concentric support Ø 40 - 50 mm 3 position - central / right       |
| 26   | F    | 0048.KDEBASX | Supporto assale concentrico Ø 40 - 50 mm AL forgiato 3 posizioni - sinistro                 | Axle's forged AL concentric support Ø 40 - 50 mm 3 position - left                  |
| 26   | G    | 0048.KDEBACE | Supporto assale concentrico Ø 40 - 50 mm AL forgiato 3 posizioni - centrale / destro OK-OKJ | Axle's forged AL concentric support Ø 40 - 50 mm 3 position - central OK-OKJ        |
| 26   | H    | 0048.KDEBB   | Supporto assale disassato 5 mm Ø 40 - 50 mm AL forgiato 3 posizioni - centrale / destro     | Axle's forged AL misaligned support 5 mm Ø 40 - 50 mm 3 position - central / right  |
| 26   | I    | 0048.KDEBBSX | Supporto assale disassato 5 mm Ø 40 - 50 mm AL forgiato 3 posizioni - sinistro              | Axle's forged AL misaligned support 5 mm Ø 40 - 50 mm 3 position - left             |
| 26   | J    | 0048.KDEBC   | Supporto assale disassato 10 mm Ø 40 - 50 mm AL forgiato 3 posizioni - centrale / destro    | Axle's forged AL misaligned support 10 mm Ø 40 - 50 mm 3 position - central / right |
| 26   | K    | 0048.KDEBCSX | Supporto assale disassato 10 mm Ø 40 - 50 mm AL forgiato 3 posizioni - sinistro             | Axle's forged AL misaligned support 10 mm Ø 40 - 50 mm 3 position - left            |
| 26   | L    | 0226.EB      | Supporto pinza posteriore disco Ø 180 mm (supporto assale eccentrico 5 mm)                  | Rear caliper's support for disk Ø 180 mm (misaligned axle's support 5 mm)           |
| 26   | M    | 0226.EC      | Supporto pinza posteriore disco Ø 180 mm (supporto assale eccentrico 10 mm)                 | Rear caliper's support for disk Ø 180 mm (misaligned axle's support 10 mm)          |
| 26   | N    | 0049.B0      | Cuscinetto assale Ø 25 x 50 mm  | Axle's bearing Ø 25 x 50 mm   |
| 26   | O    | 0049.BA      | Cuscinetto assale Ø 25 x 60 mm  | Axle's bearing Ø 25 x 60 mm   |
| 26   | P    | 0049.00      | Cuscinetto assale Ø 30 x 60 mm  | Axle's bearing Ø 30 x 60 mm   |
| 26   | Q    | 0049.A0      | Cuscinetto assale Ø 40 x 80 mm  | Axle's bearing Ø 40 x 80 mm   |
| 26   | R    | 0049.DA      | Cuscinetto assale Ø 50 x 80 mm  | Axle's bearing Ø 50 x 80 mm   |
| 26   | S    | 0219.00      | Grano assale  | Axle's locking bearing  |
| 26   | T    | V.TCE6X35    | Vite TCEI 6 x 35  | TCEI screw 6 x 35   |
| 26   | U    | V.TCE6X40    | Vite TCEI 6 x 40  | TCEI screw 6 x 40   |
| 26   | V    | V.TCE8X20    | Vite TCEI 8 x 20  | TCEI screw 8 x 20   |
| 26   | W    | V.TE8X25     | Vite TE 8 x 25  | TE screw 8 x 25   |
| 26   | X    | R.P.8X17     | Rondella Ø 8 x 17 mm  | Washer Ø 8 x 17 mm  |
| 26   | Y    | R.P.8X17X3   | Rondella Ø 8 x 17 x 3 mm  | Washer Ø 8 x 17 x 3 mm  |
| 26   | Z    | D.M8A.B.     | Dado M8 A.B.  | A.B. nut M8   |

Micro

A



Mini Exp

B



Rookie - Mini - Nordix - Neos - Kid

C



ø 40mm

D



OK ø 50mm

E



KZ ø 50mm

F



G

H



I



J



K



L

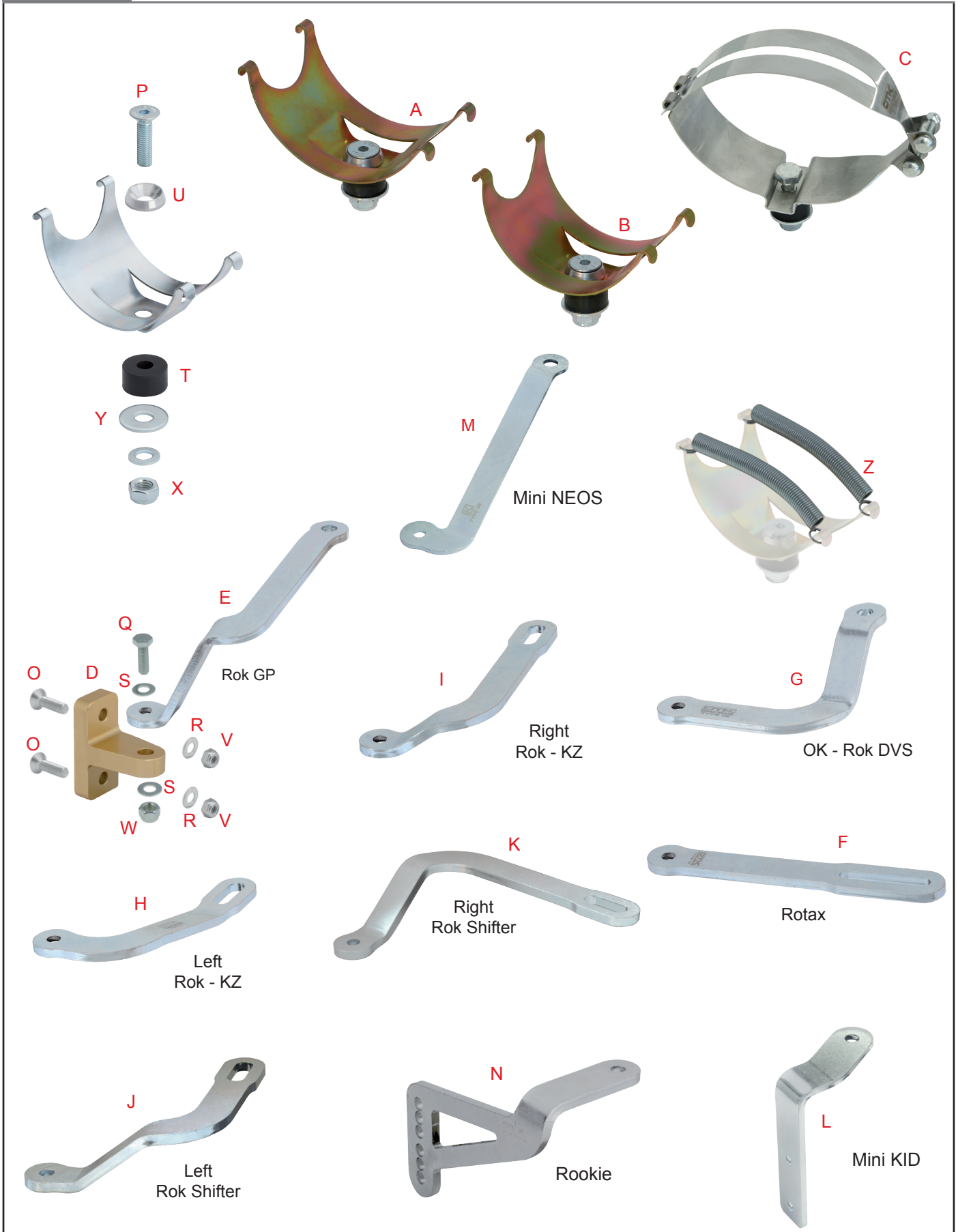


M



| Type | Size    | SOFT                               | HARDNESS | HARD |
|------|---------|------------------------------------|----------|------|
| U    | 30x960  | [Bar chart showing hardness level] |          |      |
| N    | 30x960  | [Bar chart showing hardness level] |          |      |
| H    | 30x960  | [Bar chart showing hardness level] |          |      |
| P    | 40x1060 | [Bar chart showing hardness level] |          |      |
| N    | 40x1060 | [Bar chart showing hardness level] |          |      |
| E    | 50x1030 | [Bar chart showing hardness level] |          |      |
| U    | 50x1030 | [Bar chart showing hardness level] |          |      |
| Q    | 50x1030 | [Bar chart showing hardness level] |          |      |
| N    | 50x1030 | [Bar chart showing hardness level] |          |      |
| H    | 50x1030 | [Bar chart showing hardness level] |          |      |
| HH   | 50x1030 | [Bar chart showing hardness level] |          |      |
| HD   | 50x1030 | [Bar chart showing hardness level] |          |      |

| Tav. | Rif. | Cod.         | Descrizione   | Description  |
|------|------|--------------|---|--|
|      |      |              | ASSALI  | AXLES  |
| 27   | A    | 0054.02      | Assale Micro Ø 25 x 840 mm                            | Axle Ø 25 x 840 mm for Micro                       |
| 27   | B    | 0054.00EXP   | Assale Mini Ø 25 x 980 mm                             | Axle Ø 25 x 980 mm for Mini                        |
| 27   | C    | 0054.B0FIKU  | Assale Mini Kart - Nordix Ø 30 x 950 mm tipo "U"      | Axle Ø 30 x 950 mm for Mini Kart - Nordix type "U" |
| 27   | C    | 0054.B0FIK   | Assale Mini Kart - Nordix Ø 30 x 950 mm tipo "N"      | Axle Ø 30 x 950 mm for Mini Kart - Nordix type "N" |
| 27   | C    | 0054.B0FIKH  | Assale Mini Kart - Nordix Ø 30 x 950 mm tipo "H"      | Axle Ø 30 x 950 mm for Mini Kart - Nordix type "H" |
| 27   | D    | 0054.D0      | Assale Ø 40 tipo "N" Nordix                           | Axle Ø 40 type "N" Nordix                          |
| 27   | D    | 0054.D0106P  | Assale Ø 40 x 1060 mm tipo "P"                        | Axle Ø 40 x 1060 mm type "P"                       |
| 27   | D    | 0054.D0106N  | Assale Ø 40 x 1060 mm tipo "N"                        | Axle Ø 40 x 1060 mm type "N"                       |
| 27   | D    | 0054.D0DD2N  | Assale Ø 40 x 1060 mm tipo "N" per telaio DD2 Chassis | Axle Ø 40 x 1060 mm type "N" for DD2 Chassis       |
| 27   | E    | 0054.G0E     | Assale Ø 50 x 1030 mm tipo "E"                        | Axle Ø 50 x 1030 mm type "E"                       |
| 27   | E    | 0054.G0U     | Assale Ø 50 x 1030 mm tipo "U"                        | Axle Ø 50 x 1030 mm type "U"                       |
| 27   | E    | 0054.G0Q     | Assale Ø 50 x 1030 mm tipo "Q"                        | Axle Ø 50 x 1030 mm type "Q"                       |
| 27   | E    | 0054.G0N     | Assale Ø 50 x 1030 mm tipo "N"                        | Axle Ø 50 x 1030 mm type "N"                       |
| 27   | E    | 0054.G0H     | Assale Ø 50 x 1030 mm tipo "H"                        | Axle Ø 50 x 1030 mm type "H"                       |
| 27   | E    | 0054.G0HD    | Assale Ø 50 x 1030 mm tipo "HD"                       | Axle Ø 50 x 1030 mm type "HD"                      |
| 27   | E    | 0054.G0HH    | Assale Ø 50 x 1030 mm tipo "HH"                       | Axle Ø 50 x 1030 mm type "HH"                      |
| 27   | E    | 0054.G0100U  | Assale Ø 50 x 1000 mm tipo "U"                        | Axle Ø 50 x 1000 mm type "U"                       |
| 27   | E    | 0054.G0100Q  | Assale Ø 50 x 1000 mm tipo "Q"                        | Axle Ø 50 x 1000 mm type "Q"                       |
| 27   | E    | 0054.G0100N  | Assale Ø 50 x 1000 mm tipo "N"                        | Axle Ø 50 x 1000 mm type "N"                       |
| 27   | E    | 0054.G0100H  | Assale Ø 50 x 1000 mm tipo "H"                        | Axle Ø 50 x 1000 mm type "H"                       |
| 27   | E    | 0054.G0100HH | Assale Ø 50 x 1000 mm tipo "HH"                       | Axle Ø 50 x 1000 mm type "HH"                      |
| 27   | F    | 0054.H0E     | Assale Ø 50 x 1030 mm tipo "E" KZ                     | Axle Ø 50 x 1030 mm type "E" KZ                    |
| 27   | F    | 0054.H0U     | Assale Ø 50 x 1030 mm tipo "U" KZ                     | Axle Ø 50 x 1030 mm type "U" KZ                    |
| 27   | F    | 0054.H0Q     | Assale Ø 50 x 1030 mm tipo "Q" KZ                     | Axle Ø 50 x 1030 mm type "Q" KZ                    |
| 27   | F    | 0054.H0N     | Assale Ø 50 x 1030 mm tipo "N" KZ                     | Axle Ø 50 x 1030 mm type "N" KZ                    |
| 27   | F    | 0054.H0H     | Assale Ø 50 x 1030 mm tipo "H" KZ                     | Axle Ø 50 x 1030 mm type "H" KZ                    |
| 27   | F    | 0054.H0HD    | Assale Ø 50 x 1030 mm tipo "HD" KZ                    | Axle Ø 50 x 1030 mm type "HD" KZ                   |
| 27   | F    | 0054.H0HH    | Assale Ø 50 x 1030 mm tipo "HH" KZ                    | Axle Ø 50 x 1030 mm type "HH" KZ                   |
| 27   | H    | 0056.00      | Chiavetta assale 8 x 7 x 60 mm                        | Axle's key 8 x 7 x 60 mm                           |
| 27   | I    | 0056.A0      | Chiavetta assale 8 x 7 x 40 mm                        | Axle's key 8 x 7 x 40 mm                           |
| 27   | J    | 0056.B0      | Chiavetta assale 8 x 7 x 80 mm                        | Axle's key 8 x 7 x 80 mm                           |
| 27   | K    | 0057.00      | Chiavetta assale 8 x 5 x 60 mm                        | Axle's key 8 x 5 x 60 mm                           |
| 27   | L    | 0057.D0      | Chiavetta assale Ø 50 mm 3 pioli                      | Axle's key Ø 50 mm 3 pegs                          |
| 27   | M    | 0057.E0      | Chiavetta assale Ø 50 mm 2 pioli                      | Axle's key Ø 50 mm 2 pegs                          |
| 27   | G    | 0055.00      | Boccola rinforzo assale Ø 50 mm                       | Stiffener bush for axle Ø 50 mm                    |

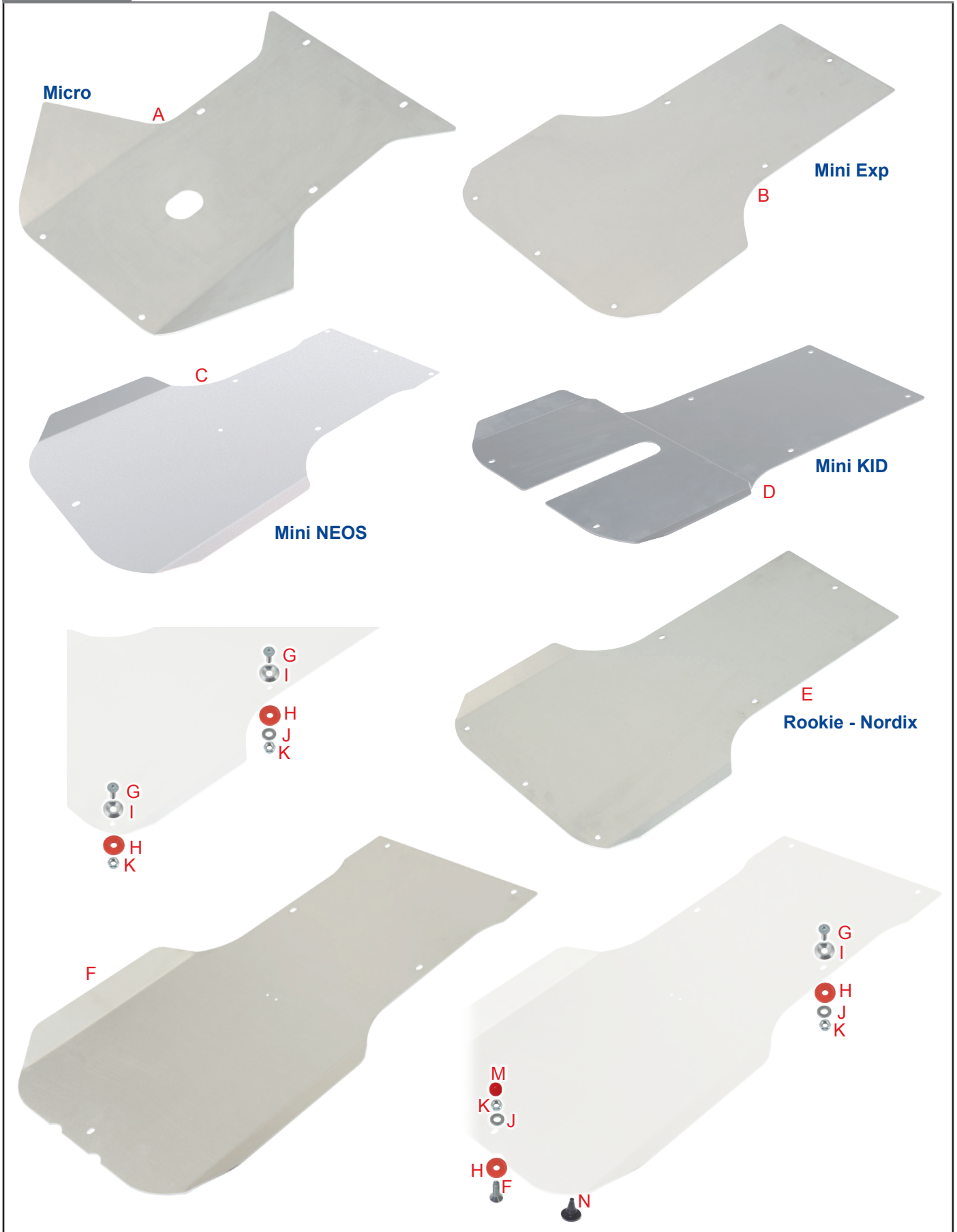


| Tav. | Rif. | Cod.          | Descrizione                                | Description                          |
|------|------|---------------|--|--------------------------------------|
|      |      |               | ACCESSORI MARMITTA                         | EXHAUST SYSTEM                       |
| 28   | A    | 0061.00       | Culla porta-marmitta Ø 100 mm              | Silencer's cradle-holder Ø 100 mm    |
| 28   | B    | 0061.A0       | Culla porta-marmitta Ø 120 mm              | Silencer's cradle-holder Ø 120 mm    |
| 28   | C    | 0061.B0       | Culla porta-marmitta ovale KZ              | Silencer's oval cradle-holder KZ     |
| 28   | D    | 0256.GA       | Attacco supporti marmitta 2015             | 2015 Exhaust support                 |
| 28   | E    | 0256.IC       | Supporto marmitta Rok GP                   | Rok GP Exhaust support               |
| 28   | F    | 0256.IB       | Supporto marmitta Rotax                    | Rotax Exhaust support                |
| 28   | G    | 0256.IA       | Supporto marmitta OK - Rok DVS             | OK - Rok DVS exhaust support         |
| 28   | H    | 0256.IOSX     | Supporto marmitta Rok Junior - KZ Sinistro | Left Rok Junior - KZ exhaust support |
| 28   | I    | 0256.IODX     | Supporto marmitta Rok - KZ Destro          | Right Rok - KZ exhaust support       |
| 28   | J    | 0256.IDSX     | Supporto marmitta Rok Shifter Sinistro     | Left Rok Shifter exhaust support     |
| 28   | K    | 0256.IDDX     | Supporto marmitta Rok Shifter Destro       | Right Rok Shifter exhaust support    |
| 28   | L    | 0256.FB       | Supporto marmitta Mini Kid                 | Mini Kid exhaust support             |
| 28   | M    | 0256.FC       | Supporto marmitta Mini NEOS                | Mini NEOS exhaust support            |
| 28   | N    | 0256.F0       | Supporto marmitta Rookie                   | Mini Rookie exhaust support          |
| 28   | O    | V.TPSCEI6X22  | Vite TPSCEI 6 x 22                         | TPSCEI screw 6 x 22                  |
| 28   | P    | V.TPSCEI10X40 | Vite TPSCEI 10 x 40                        | TPSCEI Screw 10 x 40                 |
| 28   | Q    | V.TE8X30      | Vite TE 8 x 30                             | TE screw 8 x 30                      |
| 28   | R    | R.P.6X12      | Rondella Ø 6,3 x 12,5 x 1 mm               | Washer Ø 6,3 x 12,5 x 1 mm           |
| 28   | S    | R.P.8X17      | Rondella Ø 8 x 17 mm                       | Washer Ø 8 x 17 mm                   |
| 28   | T    | R.P.10X22     | Rondella Ø 10 x 20 x 2 mm                  | Washer Ø 10 x 20 x 2 mm              |
| 28   | U    | 0228.00       | Rondella biconica AL Ø 10 mm               | Biconical AL washer Ø 10 mm          |
| 28   | V    | D.M6A.B.      | Dado M6 A.B.                               | A.B. nut M6                          |
| 28   | W    | D.M8A.B.      | Dado M8 A.B.                               | A.B. nut M8                          |
| 28   | X    | D.M10A.B.     | Dado M10 A.B.                              | A.B. Nut M10                         |
| 28   | Y    | 0063.00       | Gommino per culla                          |                                      |
| 28   | Z    | 0060.00       | Molla marmitta L. 130 mm                   | Silencer's spring L. 130 mm          |
| 28   |      | 0059.00       | Molla marmitta L. 55 mm                    | Silencer's spring L. 55 mm           |
| 28   |      | 0059.A0       | Molla marmitta L. 45 mm                    | Silencer's spring L. 45 mm           |
| 28   |      | 0059.B0       | Molla marmitta L. 35 mm                    | Silencer's spring L. 35 mm           |

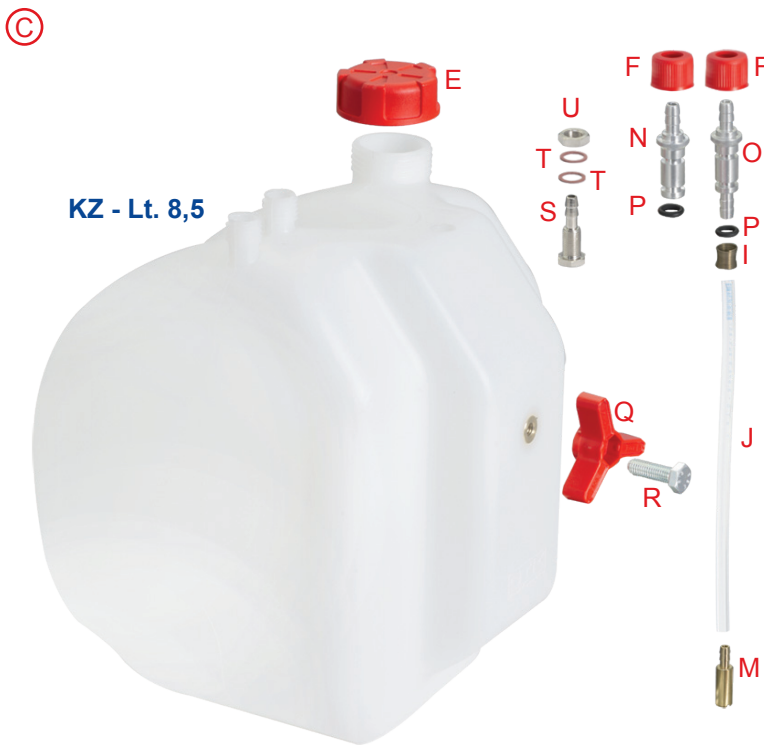




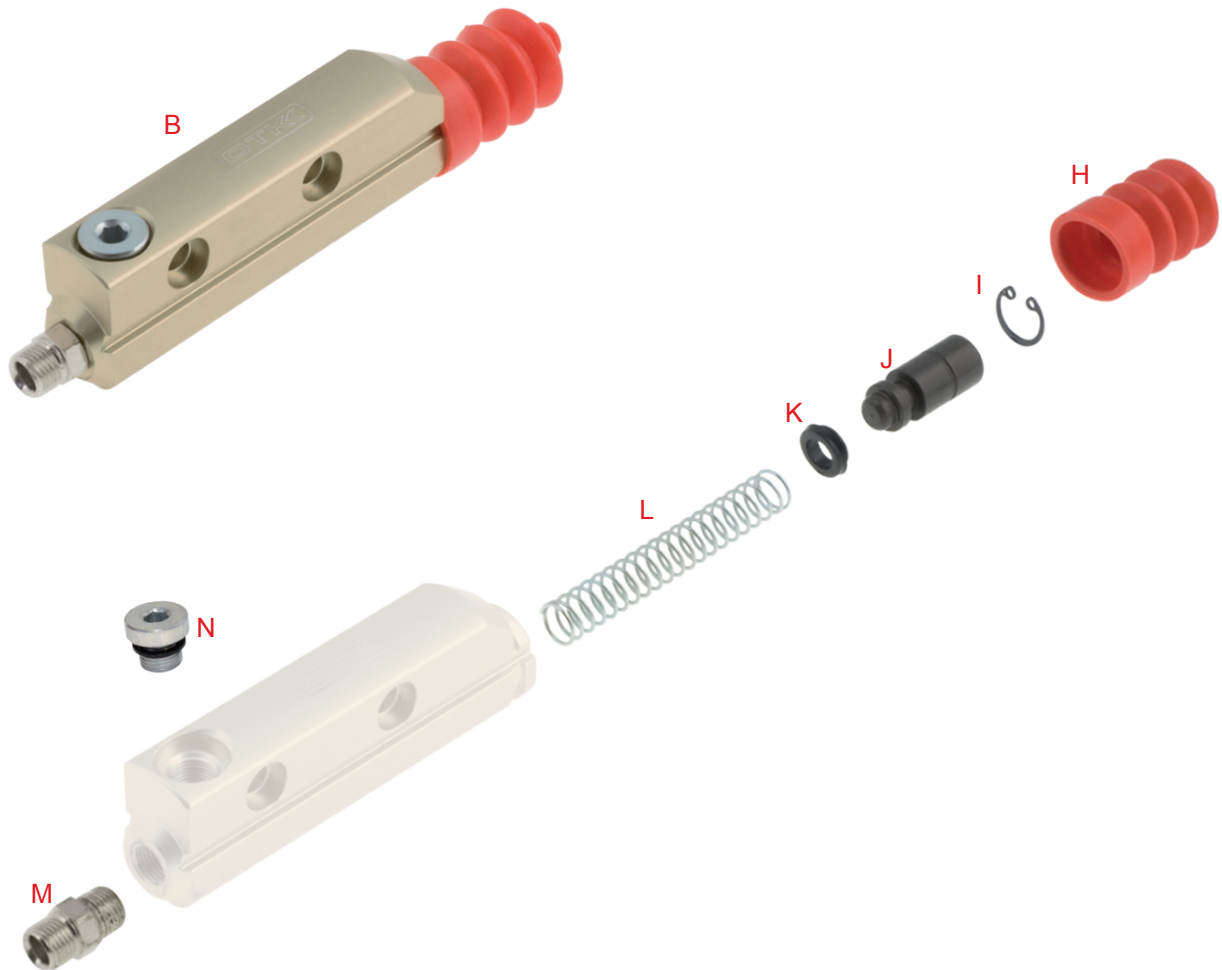
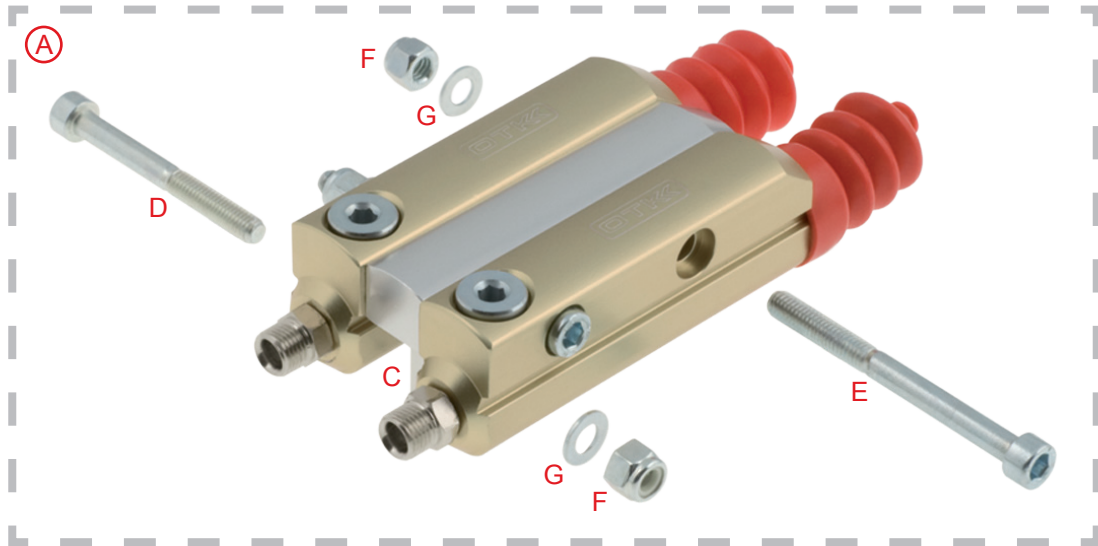
| Tav. | Rif. | Cod.      | Descrizione                                   | Description                                   |
|------|------|-----------|---|---|
|      |      |           | BARRE DI TORSIONE E FASCETTE                  | TORSION BARS AND RINGS                        |
| 29   | A    | 0235.FAA  | Barra anteriore ovale L. 275 mm               | Oval front bar L. 275 mm                      |
| 29   | B    | 0235.FA   | Barra anteriore tonda Nordix Ø 28 mm          | Nordix round front bar Ø 28 mm                |
| 29   | C    | 0235.FAB  | Barra anteriore tonda Ø 30 x 1 mm (cromata)   | Round front bar Ø 30 x 1 mm (chromium-plated) |
| 29   | D    | 0235.FAN  | Barra anteriore tonda Ø 30 x 1,5 mm (argento) | Round front bar Ø 30 x 1,5 mm (silver)        |
| 29   | E    | 0235.FAO  | Barra anteriore tonda Ø 30 x 2 mm (oro)       | Round front bar Ø 30 x 2 mm (gold)            |
| 29   | F    | 0235.GA   | Barra posteriore Ø 30 mm L. 470 mm            | Rear bar Ø 30 mm L. 470 mm                    |
| 29   | G    | 0240.00   | Fascetta cilindrica AL Ø 28 mm                | Cylindrical AL ring Ø 28 mm                   |
| 29   | H    | 0240.B0   | Fascetta cilindrica AL Ø 30 mm                | Cylindrical AL ring Ø 30 mm                   |
| 29   | I    | 0240.CODX | Fascetta ovale AL Ø 30 mm Destra              | Oval AL ring Ø 30 mm Right                    |
| 29   | J    | 0240.COSX | Fascetta ovale AL Ø 30 mm Sinistra            | Oval AL ring Ø 30 mm Left                     |



| Tav. | Rif. | Cod.         | Descrizione                 | Description                    |
|------|------|--------------|-----------------------------|--------------------------------|
|      |      |              | PIANALI                     | FLOOR PLATES                   |
| 30   | A    | 0072.D1B     | Pianale AL Micro            | Micro AL floor plate           |
| 30   | B    | 0072.B0A     | Pianale AL Mini Exp         | Mini Exp AL floor plate        |
| 30   | C    | 0072.B0E     | Pianale AL Mini NEOS        | Mini NEOS AL floor plate       |
| 30   | D    | 0072.B0B     | Pianale AL Mini Kid         | Mini Kid AL floor plate        |
| 30   | E    | 0072.NO1     | Pianale AL Rookie - Nordix  | Rookie - Nordix AL floor plate |
| 30   | F    | 0072.00B     | Pianale AL                  | AL floor plate                 |
| 30   | G    | V.TPSCEI6X20 | Vite TPSCEI 6 x 20          | TPSCEI screw 6 x 20            |
| 30   | H    | 0031.00      | Gommino Ø 6 x 20 mm Rosso   | Rubber Ø 6 x 20 mm Red         |
| 30   | H    | 0031.00N     | Gommino Ø 6 x 20 mm Nero    | Rubber Ø 6 x 20 mm Black       |
| 30   | I    | 0033.00      | Rondella biconica AL Ø 6 mm | Biconical AL washer Ø 6 mm     |
| 30   | J    | R.P.6X18     | Rondella Ø 6 x 18 x 1 mm    | Washer Ø 6 x 18 x 1 mm         |
| 30   | K    | D.M6A.B.     | Dado M6 A.B.                | A.B. nut M6                    |
| 30   | L    | D.M6A.A.     | Dado M6 A.A.                | A.A. nut M6                    |
| 30   | M    | C.D.M6R      | Copri dado M6 Rosso         | M6 nut's cover Red             |
| 30   | M    | C.D.M6N      | Copri dado M6 Nero          | M6 nut's cover Black           |
| 30   | N    | 0225.06      | Tampone                     | Plug                           |

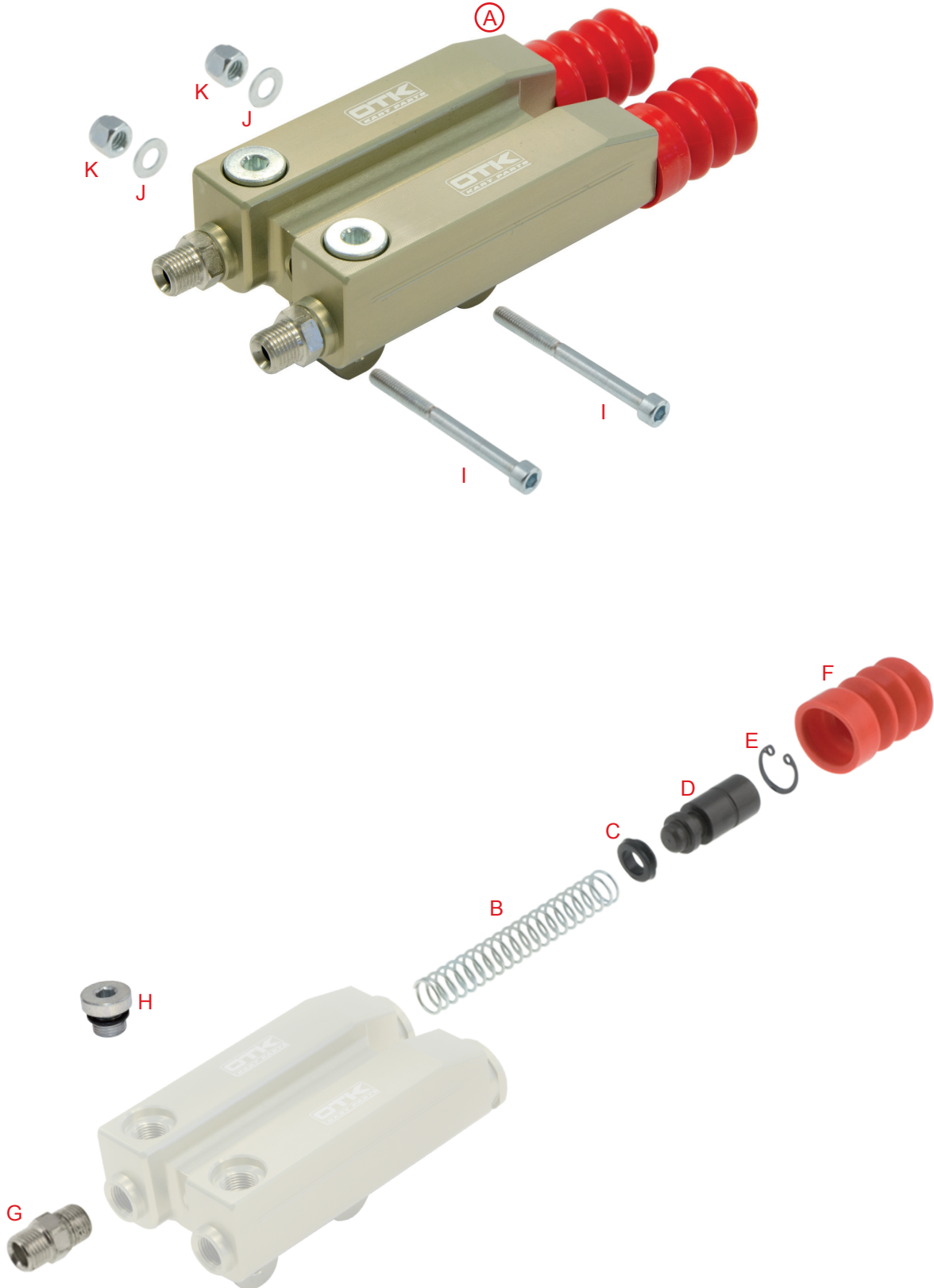


| Tav. | Rif. | Cod.         | Descrizione                                       | Description                                      |
|------|------|--------------|---|--|
|      |      |              | SERBATOI  | FUEL TANKS                                       |
| 31   | A    | 0073.OB      | Serbatoio Lt. 3 Tappi Rossi                       | Fuel tank Lts. 3                                 |
| 31   |      | 0073.OBEX    | Serbatoio Lt. 3 Tappi Neri                        | Fuel tank Lts. 3                                 |
| 31   | B    | 0073.EO      | Serbatoio KF Lt. 8,5 Tappi Rossi                  | KF fuel tank Lts. 8,5                            |
| 31   |      | 0073.EOEX    | Serbatoio KF Lt. 8,5 Tappi Neri                   | KF fuel tank Lts. 8,5                            |
| 31   | C    | 0073.EA      | Serbatoio KZ Lt. 8,5 Tappi Rossi                  | KZ fuel tank Lts. 8,5                            |
| 31   |      | 0073.EAEX    | Serbatoio KZ Lt. 8,5 Tappi Neri                   | KZ fuel tank Lts. 8,5                            |
| 31   | D    | 0260.00      | Serbatoio recupero                                | Recovery fuel tank                               |
| 31   | E    | 0224.00A     | Tappo serbatoio Lt. 3 - Lt. 8,5 Rosso             | Plug for fuel tank Lts 3 - Lts 8,5 Red           |
| 31   |      | 0224.00B     | Tappo serbatoio Lt. 3 - Lt. 8,5 Nero              | Plug for fuel tank Lts 3 - Lts 8,5 Black         |
| 31   | F    | 0224.A0      | Tappino forato serbatoio Rosso                    | Small drilled plug for fuel tank Red             |
| 31   |      | 0224.A0N     | Tappino forato serbatoio Nero                     | Small drilled plug for fuel tank Black           |
| 31   | G    | 0077.CA      | Raccordo tubo benzina                             | Fuel pipe's connector                            |
| 31   | N    | 0077.DA      | Raccordo tubo benzina per serbatoio Lt. 8,5       | Fuel pipe's connector for 8,5 Lts. fuel tank     |
| 31   | S    | 0077.00      | Raccordo serbatoio KZ                             | KZ fuel tank's connector                         |
| 31   | O    | 0077.D0      | Raccordo sfiato per serbatoio Lt. 8,5             | Breather for 8,5 Lts. fuel tank                  |
| 31   | H    | 0077.CB      | OR raccordo tubo benzina                          | OR for fuel pipe's connector                     |
| 31   | I    | 0075.A0      | Fascetta tubo benzina                             | Fuel pipe's clamp                                |
| 31   | J    | 0074.B0      | Tubo benzina Ø 5 x 8 mm                           | Fuel pipe Ø 5 x 8 mm                             |
| 31   | K    | 0074.00      | Tubo benzina Ø 5 x 10 mm                          | Fuel pipe Ø 5 x 10 mm                            |
| 31   | L    | 0074.C0      | Tubo benzina Ø 6 x 9 mm                           | Fuel pipe Ø 6 x 9 mm                             |
| 31   | M    | 0076.A0      | Pescante serbatoio                                | Fuel tank's weight                               |
| 31   | P    | 0077.CBA     | OR in Viton raccordo tubo benzina                 | Viton OR for fuel pipe's connector               |
| 31   | Q    | 0073.002A    | Manopola fissaggio serbatoio Rossa                | Fuel tank's fixing knob Red                      |
| 31   |      | 0073.002AN   | Manopola fissaggio serbatoio Nera                 | Fuel tank's fixing knob Black                    |
| 31   | R    | V.TE8X25     | Vite TE 8 x 25                                    | TE screw 8 x 25                                  |
| 31   | T    | 0029.07      | Rondella in fibra                                 | Fiber washer                                     |
| 31   | U    | 0077.B0      | Dado raccordo serbatoio                           | Fuel tank connector's nut                        |
| 31   | V    | V.TPSCEI8X20 | Vite TPSCEI 8 x 20                                | TPSCEI screw 8 x 20                              |
| 31   | W    | 0216.00      | Rondella biconica AL Ø 8 mm                       | Biconical AL washer Ø 8 mm                       |
| 31   | X    | R.P.8X17     | Rondella Ø 8 x 17 mm                              | Washer Ø 8 x 17 mm                               |
| 31   |      | 0224.C0      | Kit per chiusura passaggio benzina serbatoio 2013 | Kit for locking fuel transfer for 2013 fuel tank |

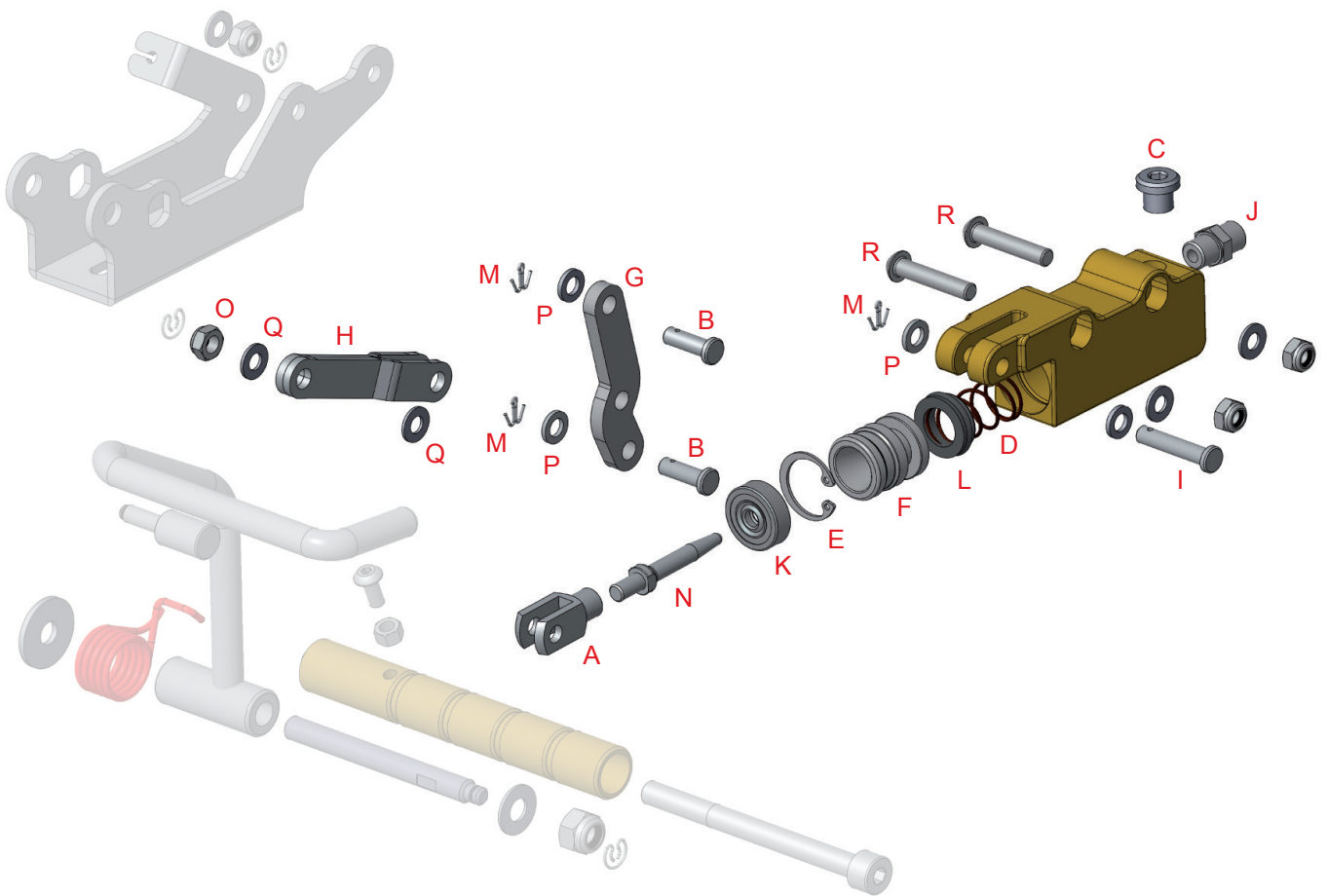


| Tav. | Rif. | Cod.       | Descrizione                               | Description                             |
|------|------|------------|---|---|
|      |      |            | <b>POMPE FRENO BSM</b>                    | <b>BSM BRAKE PUMPS</b>                  |
| 32   | A    | 0029.BB    | Gruppo pompe freno BSM completo           | Complete BSM brake pumps                |
| 32   | B    | 0029.CO    | Pompa freno BSM                           | BSM brake pump                          |
| 32   | C    | 0029.C2B   | Supporto pompe freno BSM                  | BSM brake pump's support                |
| 32   | D    | V.TCE6X55  | Vite TCEI 6 x 55                          | TCEI screw 6 x 55                       |
| 32   | D    | V.TCE6X60F | Vite TCEI 6 x 60 forata                   | Drilled TCEI screw 6 x 60               |
| 32   | E    | V.TCE6X65  | Vite TCEI 6 x 65                          | TCEI screw 6 x 65                       |
| 32   | E    | V.TCE6X65F | Vite TCEI 6 x 65 forata                   | Drilled TCEI screw 6 x 65               |
| 32   | F    | D.M6A.A.   | Dado M6 A.A.                              | A.A. nut M6                             |
| 32   | F    | D.M6A.B.   | Dado M6 A.B.                              | A.B. nut M6                             |
| 32   | G    | R.P.6X12   | Rondella Ø 6,3 x 12,5 x 1 mm              | Washer Ø 6,3 x 12,5 x 1 mm              |
| 32   |      | 0082.B13   | Molletta spina pastiglia                  | Spring for pad's pin                    |
| 32   |      | 0255.00    | Molletta viti forate                      | Spring for drilled screws               |
| 32   | H    | 0120.00    | Parapolvere pompa freno BSM Rosso         | BSM brake pump's dusty rubber cap Red   |
| 32   |      | 0120.00N   | Parapolvere pompa freno BSM Nero          | BSM brake pump's dusty rubber cap Black |
| 32   | I    | 0029.12    | Seeger                                    | Seeger                                  |
| 32   | J    | 0029.B10A  | Pistoncino AL pompa freno BSM Ø 13 - 8 mm | BSM brake pump's AL piston Ø 13 - 8 mm  |
| 32   | K    | 0029.A9    | Guarnizione pompa freno Ø 13 - 8 mm       | Brake pump's lining Ø 13 - 8 mm         |
| 32   | L    | 0029.B13   | Molla pompa freno BSM                     | BSM brake pump's spring                 |
| 32   | M    | 0078.A1    | Raccordo dritto tubo freno                | Brake pipe's straight connector         |
| 32   | N    | 0029.B6A   | Tappo spurgo pompa freno con OR           | Discharge plug with OR                  |
| 32   |      | 0029.B7    | OR tappo spurgo pompa freno               | Discharge plug's OR                     |

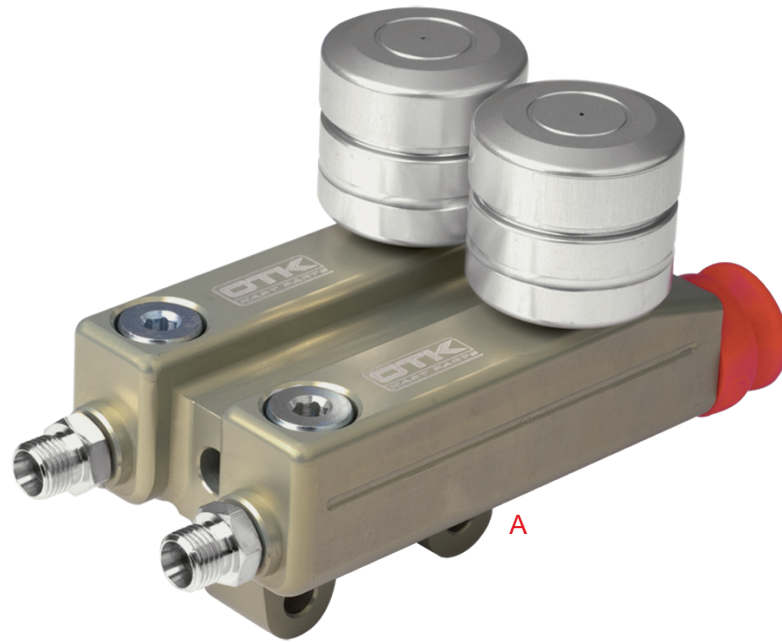




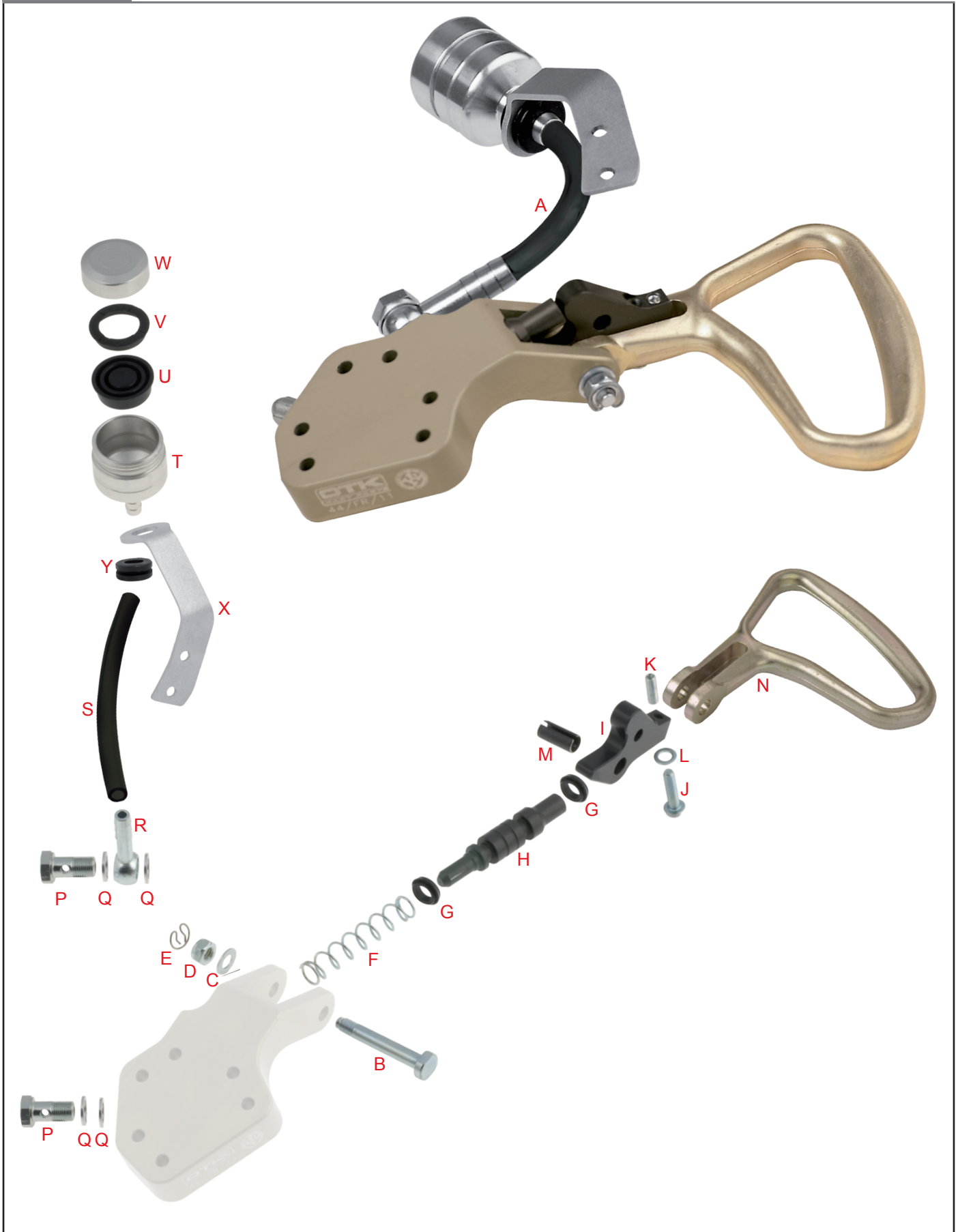
| Tav. | Rif. | Cod.       | Descrizione                               | Description                                |
|------|------|------------|---|--|
|      |      |            | POMPE FRENO BS5                           | BS5 BRAKE PUMPS                            |
| 33   | A    | 0029.IA    | Pompa freno monopezzo BSM2 completa       | Complete BSM2 brake pumps                  |
| 33   | B    | 0029.B13   | Molla pompa freno BSM                     | BSM brake pump's spring                    |
| 33   | C    | 0029.A9    | Guarnizione pompa freno Ø 13 - 8 mm       | Brake pump's lining Ø 13 - 8 mm            |
| 33   | D    | 0029.B10A  | Pistoncino AL pompa freno BSM Ø 13 - 8 mm | BSM brake pump's AL piston Ø 13 - 8 mm     |
| 33   | E    | 0029.12    | Seeger                                    | Seeger                                     |
| 33   | F    | 0120.00    | Parapolvere pompa freno BSM Rosso         | BSM brake pump's dusty rubber cap Red      |
| 33   | F    | 0120.00N   | Parapolvere pompa freno BSM Nero          | BSM brake pump's dusty rubber cap Black    |
| 33   | G    | 0078.B1    | Raccordo dritto M10x1-1/8"                | Brake pipe's straight connector M10x1-1/8" |
| 33   | H    | 0029.B6A   | Tappo spurgo pompa freno con OR           | Discharge plug with OR                     |
| 33   |      | 0029.B7    | OR tappo spurgo pompa freno               | Discharge plug's OR                        |
| 33   | I    | V.TCE6X55  | Vite TCEI 6 x 55                          | TCEI screw 6 x 55                          |
| 33   | I    | V.TCE6X60F | Vite TCEI 6 x 60 forata                   | Drilled TCEI screw 6 x 60                  |
| 33   | J    | D.M6A.B.   | Dado M6 A.B.                              | A.B. nut M6                                |
| 33   | K    | R.P.6X12   | Rondella Ø 6,3 x 12,5 x 1 mm              | Washer Ø 6,3 x 12,5 x 1 mm                 |
| 33   |      | 0255.00    | Molletta viti forate                      | Spring for drilled screws                  |



| Tav. | Rif. | Cod.      | Descrizione                            | Description                                |
|------|------|-----------|--|--|
|      |      |           | POMPE FRENO MINI KID                   | MINI KID BRAKE PUMPS                       |
| 34   | A    | 0028.01   | Forchetta M6 x 12                      | Fork M6 x 12                               |
| 34   | B    | 0028.03   | Perno 6 x 18 mm (1 foro)               | Pin 6 x 18 mm (1 hole)                     |
| 34   | C    | 0029.B6A  | Tappo spurgo pompa freno con OR        | Discharge plug with OR                     |
| 34   | D    | 0030.03   | Molla pompa Mini Kid                   | Mini Kid pump spring                       |
| 34   | E    | 0030.04   | Seeger                                 | Seeger                                     |
| 34   | F    | 0030.C2   | Pistoncino pompa mini Kid              | Mini Kid brake pump's piston               |
| 34   | G    | 0030.F6   | Leva pompa freno mini Kid              | Mini Kid brake pump's lever                |
| 34   | H    | 0030.F7   | Attacco leva pompa freno mini Kid      | Mini Kid brake pump's connection           |
| 34   | I    | 0030.F9   | Perno pompa leva freno mini Kid        | Mini Kid brake pump's pin                  |
| 34   | J    | 0078.B1   | Raccordo dritto M10x1-1/8"             | Brake pipe's straight connector M10x1-1/8" |
| 34   | K    | 0097.05   | Paraolio pompa acqua                   | Water pump oil-seal                        |
| 34   | L    | 0100.B10A | Guarnizione pompa freno                | Brake pump's lining                        |
| 34   | M    | 0119.09   | Copiglia ferma piolo                   | Peg's locking split-pin                    |
| 34   | N    | 0119.A1   | Puntale pompa BS5 - SA2 - SA3 L. 53 mm | BS5 - SA2 - SA3 pump's push rod L. 53 mm   |
| 34   | O    | D.M6A.B.  | Dado M6 A.B.                           | A.B. nut M6                                |
| 34   | P    | R.P.6X11  | Rondella Ø 6,4 x 11 x 1,5 mm           | Washer Ø 6,4 x 11 x 1,5 mm                 |
| 34   | Q    | R.P.6X12  | Rondella Ø 6,3 x 12,5 x 1 mm           | Washer Ø 6,3 x 12,5 x 1 mm                 |
| 34   | R    | V.TB6X30  | Vite TB 6 x 30                         | TB screw 6 x 30                            |



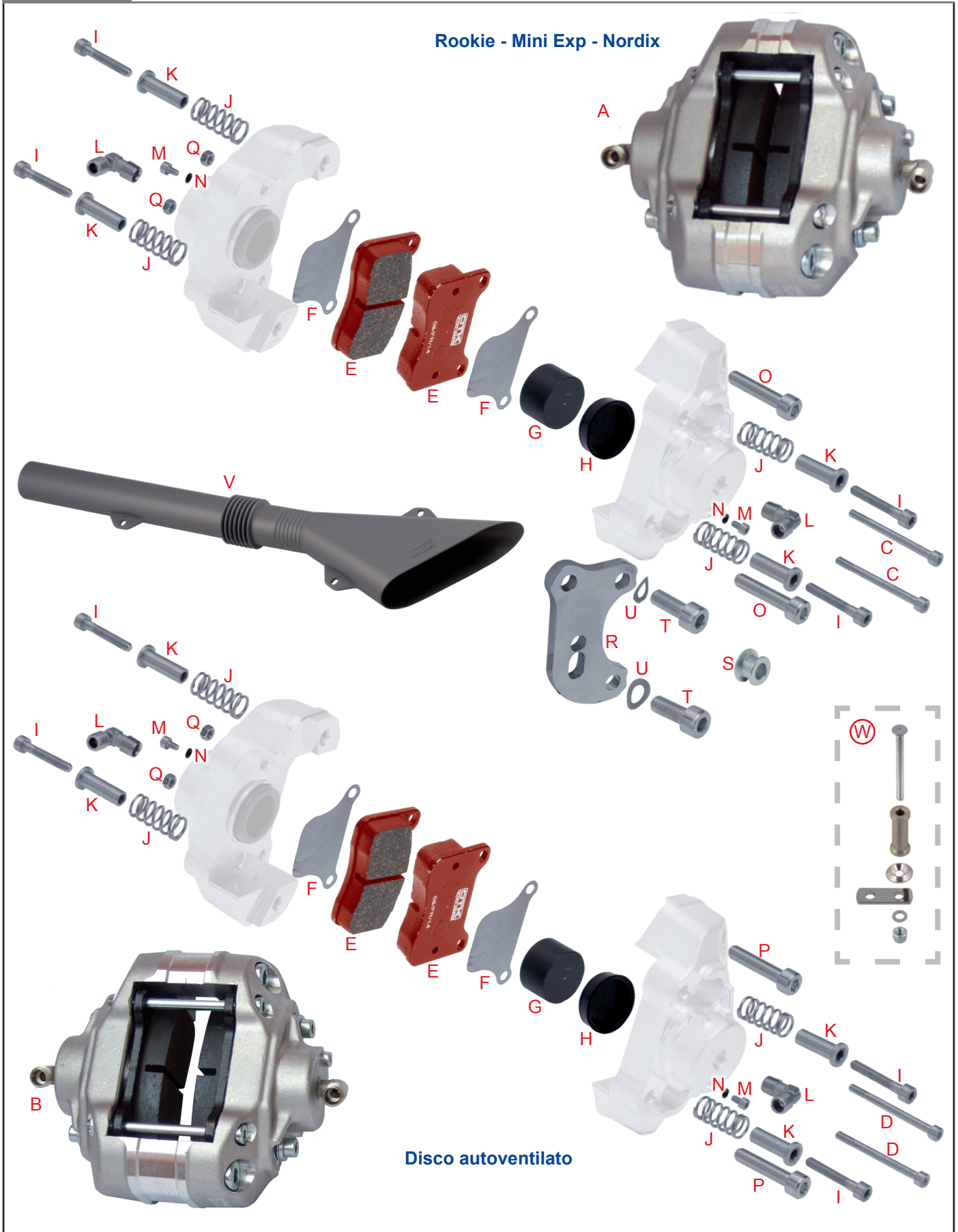
| Tav. | Rif. | Cod.      | Descrizione                                    | Description                                   |
|------|------|-----------|--|---|
|      |      |           | POMPA FRENO SA2 - SA3 - BSS - BSD              | SA2 - SA3 - BSS - BSD BRAKE PUMP              |
| 35   | A    | 0029.GB   | Pompa freno monopezzo SA2 - SA3 - BSS completa | Complete one-piece brake pump SA2 - SA3 - BSS |
| 35   | B    | 0078.B1   | Raccordo dritto M10x1-1/8"                     | Brake pipe's straight connector M10x1-1/8"    |
| 35   | C    | 0029.D13A | Molla pompa                                    | Brake pump's spring                           |
| 35   | D    | 0029.A9   | Guarnizione pompa freno Ø 13 - 8 mm            | Brake pump's lining Ø 13 - 8 mm               |
| 35   | E    | 0029.D10C | Pistoncino AL pompa freno Ø 13 - 8 mm          | Brake pump's AL piston Ø 13 - 8 mm            |
| 35   | F    | 0029.12   | Seeger   | Seeger  |
| 35   | G    | 0120.A0   | Parapolvere pompa freno                        | Brake pump's dusty rubber cap                 |
| 35   | G    | 0120.A0N  | Parapolvere pompa freno                        | Brake pump's dusty rubber cap                 |
| 35   | H    | 0029.B6A  | Tappo spurgo pompa freno con OR                | Discharge plug with OR                        |
| 35   | I    | V.TCE6X55 | Vite TCEI 6 x 55                               | TCEI screw 6 x 55                             |
| 35   | J    | R.P.6X12  | Rondella Ø 6,3 x 12,5 x 1 mm                   | Washer Ø 6,3 x 12,5 x 1 mm                    |
| 35   | K    | D.M6A.A.  | Dado M6 A.A.                                   | A.A. nut M6                                   |
| 35   | L    | 0029.D6   | Serbatoio pompa freno                          | Brake pump's tank                             |
| 35   | M    | 0029.D6A  | Tappo serbatoio pompa freno                    | Brake pump tank's cap                         |
| 35   | N    | 0029.D15  | Guarnizione serbatoio pompa freno              | Brake pump tank's lining                      |
| 35   | O    | 0029.D16  | Rondella guarnizione serbatoio pompa freno     | Brake pump tank's washer                      |



| Tav. | Rif. | Cod.      | Descrizione                                 | Description                        |
|------|------|-----------|---|------------------------------------|
|      |      |           | POMPA FRENO ANTERIORE SA3                   | SA3 FRONT BRAKE PUMP               |
| 36   | A    | 0029.FB   | Pompa freno anteriore SA3 completa          | Complete SA3 front brake pump      |
| 36   | B    | 0029.F7   | Perno leva pompa freno anteriore SA3        | Pin for SA3 brake pump's lever     |
| 36   | C    | R.P.6X12  | Rondella Ø 6,3 x 12,5 x 1 mm                | Washer Ø 6,3 x 12,5 x 1 mm         |
| 36   | D    | D.M6A.B.  | Dado M6 A.B.                                | A.B. nut M6                        |
| 36   | E    | 0116.B8   | Molla ad anello perni pinza                 | Circle spring for caliper's pin    |
| 36   | F    | 0029.F13  | Molla pompa freno anteriore SA3             | SA3 brake pump's spring            |
| 36   | G    | 0029.A9   | Guarnizione pompa Ø 13 - 8 mm               | Brake pump's lining Ø 13 - 8 mm    |
| 36   | H    | 0029.F10A | Pistoncino pompa freno anteriore SA3        | SA3 brake pump's piston            |
| 36   | I    | 0029.F5A  | Spingi pistoncino pompa freno anteriore SA3 | Piston's pusher for SA3 brake pump |
| 36   | J    | V.TB5X20  | Vite TB 5 x 20                              | TB screw 5 x 20                    |
| 36   | K    | G.5X16    | Grano M5 x 16 punta piana                   | Lock M5 x 16 flat tip              |
| 36   | L    | R.P.5X11  | Rondella Ø 5 x 11 x 1 mm                    | Washer Ø 5 x 11 x 1 mm             |
| 36   | M    | 0029.F8   | Spina elastica Ø 8 x 18 mm                  | Flexible pin Ø 8 x 18 mm           |
| 36   | N    | 0029.F6A  | Leva pompa freno anteriore SA3              | SA3 brake pump's lever             |
| 36   | P    | 0081.B3B  | Vite forata per inserto ad occhio           | Drilled screw for banjo fitting    |
| 36   | Q    | 0081.B3C  | Rondella AL                                 | AL washer                          |
| 36   | R    | 0081.B3D  | Inserto ad occhio Ø 10 mm                   | Banjo fitting Ø 10 mm              |
| 36   | S    | 0081.00B  | Tubo Ø 6 x 10 mm                            | Pipe Ø 6 x 10 mm                   |
| 36   | T    | 0029.F10  | Serbatoio pompa freno anteriore SA3         | SA3 front brake pump's tank        |
| 36   | U    | 0029.D15  | Guarnizione serbatoio pompa freno           | Brake pump tank's lining           |
| 36   | V    | 0029.D16  | Rondella guarnizione serbatoio pompa freno  | Brake pump tank's washer           |
| 36   | W    | 0029.D6A  | Tappo serbatoio pompa freno                 | Brake pump tank's cap              |
| 36   | X    | 0029.F14  | Supporto serbatoio pompa SA3                | SA3 brake pump tank's support      |
| 36   | Y    | 0093.02   | Gommino antivibrante                        | Anti-vibration rubber              |

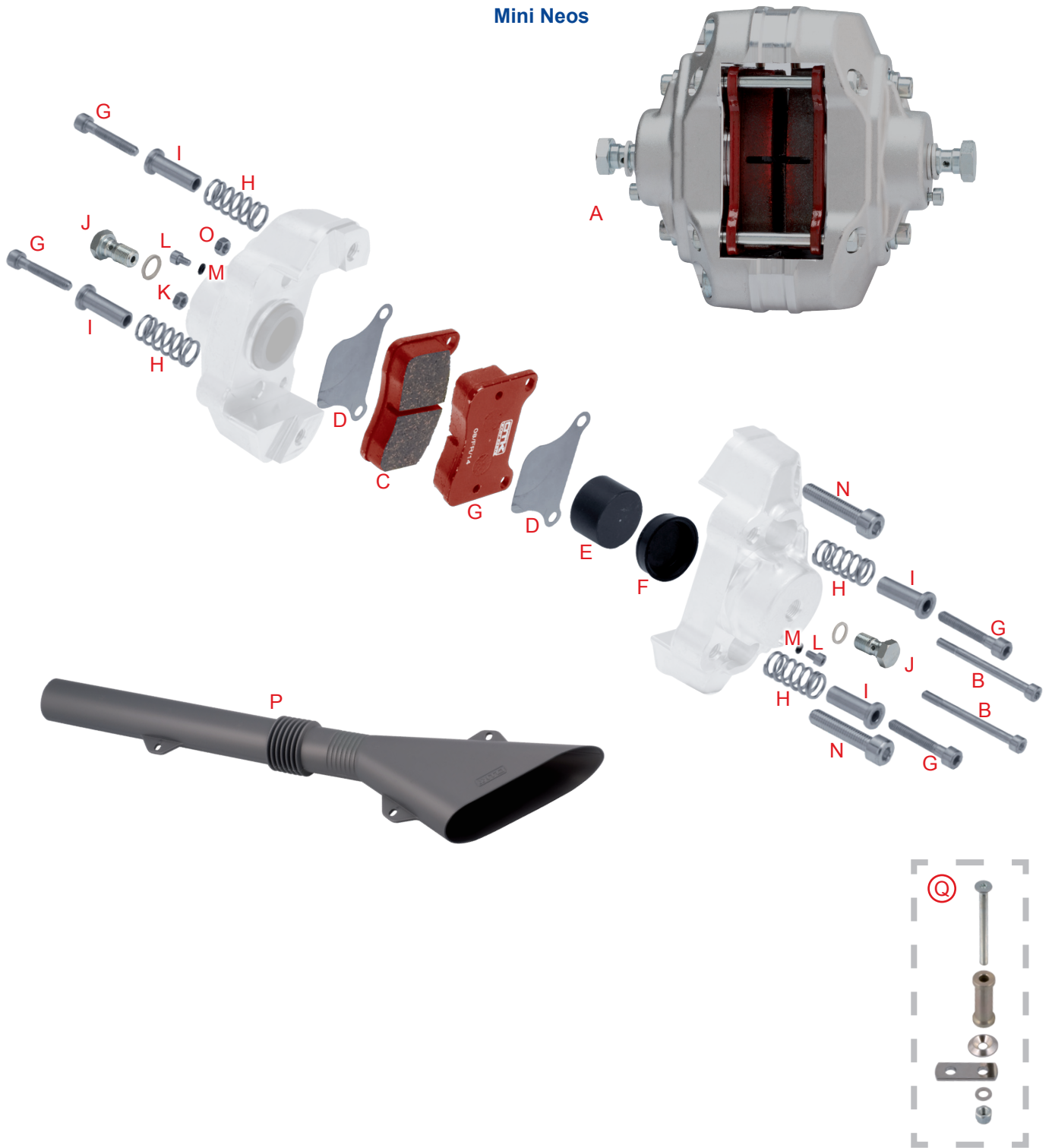


**Tav. 37A PINZA FRENO POSTERIORE • REAR BRAKE CALIPER BSM**

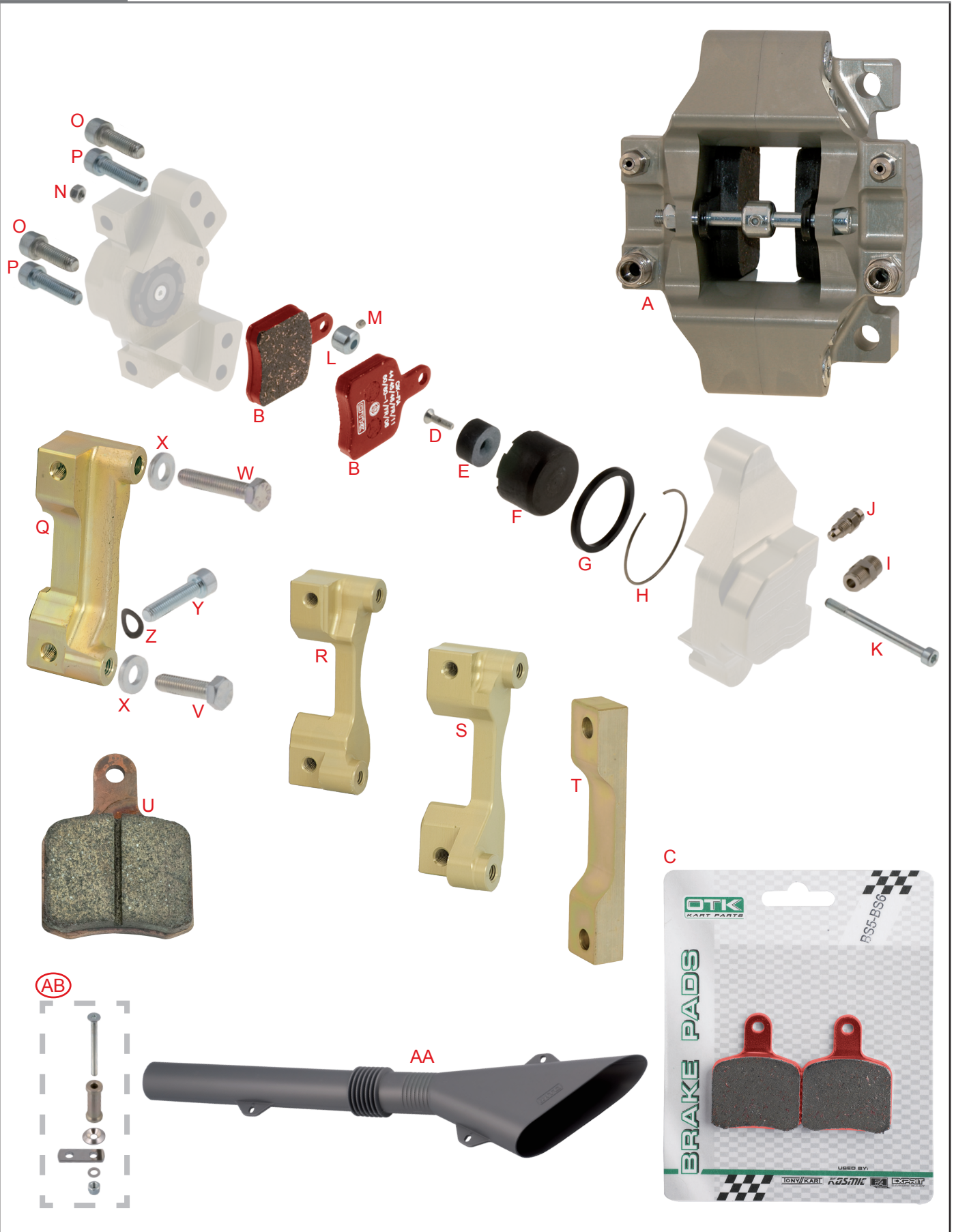


| Tav. | Rif. | Cod.       | Descrizione  | Description   |
|------|------|------------|--|---|
|      |      |            | <b>PINZA FRENO POSTERIORE BSM</b>                                | <b>BSM REAR BRAKE CALIPER</b>                                     |
| 37 A | A    | 0082.JA    | Pinza freno posteriore BSM completa Rookie - Mini Exp - Nordix   | Complete BSM rear brake caliper Rookie - Mini Exp - Nordix        |
| 37 A | B    | 0082.JD    | Pinza freno posteriore BSM completa disco autoventilato 206 x 16 | Complete BSM rear brake caliper 206 x 16 self-ventilated disk     |
| 37 A | C    | 0082.E15A  | Spina pastiglia posteriore BSM Rookie - Mini Exp - Nordix        | Pad's pin for BSM rear brake caliper Rookie - Mini Exp - Nordix   |
| 37 A | D    | 0082.J2B   | Spina pastiglia posteriore BSM disco autoventilato 206 x 16      | Pad's pin for BSM rear brake caliper disco autoventilato 206 x 16 |
| 37 A | E    | 0082.J4    | Pastiglia freno posteriore BSM                                   | BSM rear brake caliper's pad                                      |
| 37 A | F    | 0082.J3    | Distanziale pastiglia freno posteriore BSM spessore 0,5 mm       | Pad's spacer for BSM rear brake caliper Thickness 0,5 mm          |
| 37 A | G    | 0082.06A   | Pistoncino pinza freno posteriore BSM                            | BSM rear brake caliper's piston                                   |
| 37 A | H    | 0082.05    | Guarnizione pinza freno posteriore BSM                           | BSM rear brake caliper's lining                                   |
| 37 A | I    | V.TCE5X30  | Vite TCEI 5 x 30   | TCEI screw 5 x 30   |
| 37 A | J    | 0082.07    | Molla ritorno pastiglia freno posteriore BSM                     | Pad's return spring for BSM rear brake caliper                    |
| 37 A | K    | 0082.08    | Tube vite pastiglia freno posteriore BSM                         | Tube for pad's screw for BSM rear brake caliper                   |
| 37 A | L    | 0079.A1    | Raccordo a "L" tubo freno  | Brake pipe's "L type" connector                                   |
| 37 A | M    | V.TCE4X6   | Vite TCEI 4 x 6  | TCEI screw 4 x 6  |
| 37 A | N    | 0223.B0    | OR tenuta 2012   | OR 2012   |
| 37 A | O    | V.TCE8X35  | Vite TCEI 8 x 35   | TCEI screw 8 x 35   |
| 37 A | P    | V.TCE8X45  | Vite TCEI 8 x 45   | TCEI screw 8 x 45   |
| 37 A | Q    | D.M5C      | Dado M5 autobloccante in metallo                                 | Metal self-locking nut M5   |
| 37 A | R    | 0226.00A   | Supporto pinza Rookie  | Rookie caliper's support  |
| 37 A | S    | 0226.01    | Boccola distanziale supporto pinza Rookie                        | Spacer bush for Rookie caliper's support                          |
| 37 A | T    | V.TCE8X20  | Vite TCEI 8 x 20   | TCEI screw 8 x 20   |
| 37 A | U    | R.E.8      | Rondella elastica Ø 8 mm   | Spring washer Ø 8 mm  |
| 37 A | V    | 0309.00    | Convogliatore aria freni   | Brake's air conveyor  |
| 37 A | W    | 0309.00KIT | Kit viteria convogliatore aria freni                             | Screws for brake's air conveyor                                   |

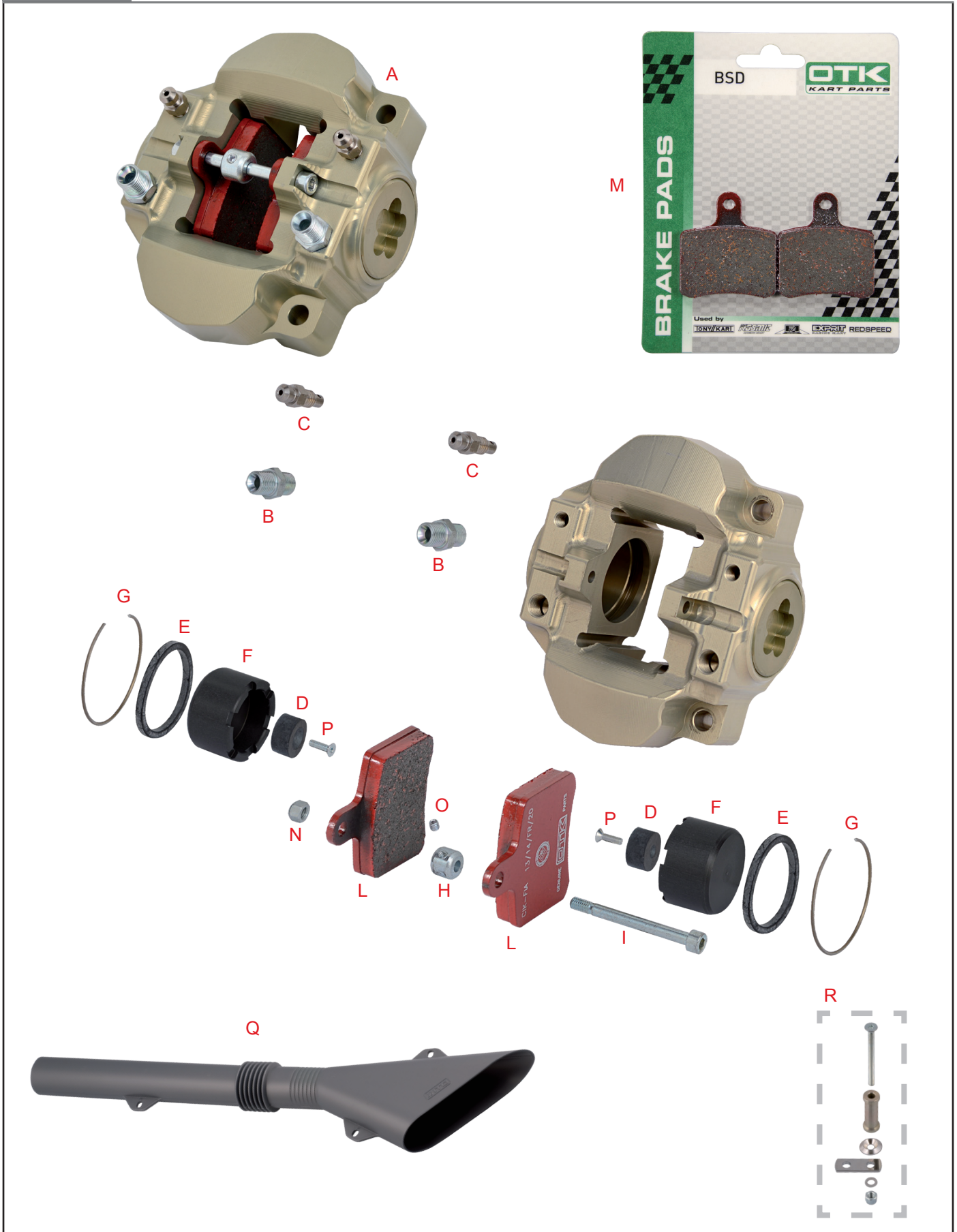
Mini Neos



| Tav. | Rif. | Cod.       | Descrizione  | Description   |
|------|------|------------|--|---|
|      |      |            | <b>PINZA FRENO POSTERIORE BSM</b>                          | <b>BSM REAR BRAKE CALIPER</b>                                   |
| 37 B | A    | 0082.JAB   | Pinza freno posteriore BSM completa Mini Neos              | Complete BSM rear brake caliper Mini Neos                       |
| 37 B | B    | 0082.E15A  | Spina pastiglia posteriore BSM Rookie - Mini Exp - Nordix  | Pad's pin for BSM rear brake caliper Rookie - Mini Exp - Nordix |
| 37 B | C    | 0082.J4    | Pastiglia freno posteriore BSM                             | BSM rear brake caliper's pad                                    |
| 37 B | D    | 0082.J3    | Distanziale pastiglia freno posteriore BSM spessore 0,5 mm | Pad's spacer for BSM rear brake caliper Thickness 0,5 mm        |
| 37 B | E    | 0082.06A   | Pistoncino pinza freno posteriore BSM                      | BSM rear brake caliper's piston                                 |
| 37 B | F    | 0082.05    | Guarnizione pinza freno posteriore BSM                     | BSM rear brake caliper's lining                                 |
| 37 B | G    | V.TCE5X30  | Vite TCEI 5 x 30   | TCEI screw 5 x 30   |
| 37 B | H    | 0082.07    | Molla ritorno pastiglia freno posteriore BSM               | Pad's return spring for BSM rear brake caliper                  |
| 37 B | I    | 0082.08    | Tubetto vite pastiglia freno posteriore BSM                | Tube for pad's screw for BSM rear brake caliper                 |
| 37 B | J    |            | Vite forata 1/8 per inserto ad occhio                      | Drilled screw 1/8 for banjo fitting                             |
| 37 B | K    | 0081.B3VR  | Rondella per vite forata                                   | Washer for drilled screw  |
| 37 B | L    | V.TCE4X6   | Vite TCEI 4 x 6  | TCEI screw 4 x 6  |
| 37 B | M    | 0223.B0    | OR tenuta 2012   | OR 2012   |
| 37 B | N    | V.TCE8X35  | Vite TCEI 8 x 35   | TCEI screw 8 x 35   |
| 37 B | O    | D.M5C      | Dado M5 autobloccante in metallo                           | Metal self-locking nut M5                                       |
| 37 B | P    | 0309.00    | Convogliatore aria freni                                   | Brake's air conveyer  |
| 37 B | Q    | 0309.00KIT | Kit viteria convogliatore aria freni                       | Screws for brake's air conveyer                                 |



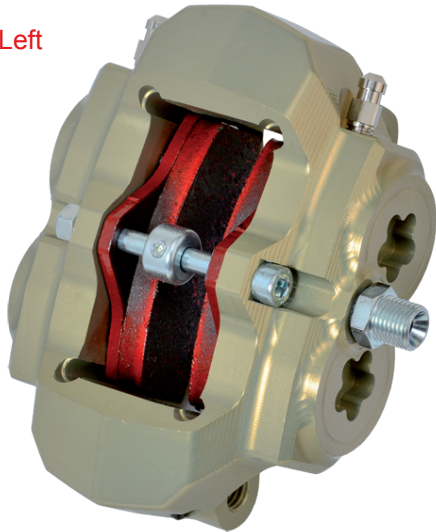
| Tav. | Rif. | Cod.         | Descrizione   | Description  |
|------|------|--------------|---|--|
|      |      |              | PINZA FRENO POSTERIORE SA2  | SA2 REAR BRAKE CALIPER   |
| 38   | A    | 0082.EB      | Pinza freno posteriore SA2 completa   | Complete SA2 rear brake caliper  |
| 38   | B    | 0082.D4      | Pastiglia freno SA2   | SA2 brake caliper's pad  |
| 38   | C    | 0082.D4KIT   | Pastiglia freno SA2 (confezione da 2 pezzi)                                 | SA2 brake caliper's (2 pcs box)  |
| 38   | D    | V.TPSCEI4X14 | Vite TPSCEI 4 x 14  | TPSCEI screw 4 x 14  |
| 38   | E    | 0082.D13     | Magnete pistoncino pinza freno SA2  | Magneto for SA2 caliper's piston   |
| 38   | F    | 0082.D6A     | Pistoncino pinza freno posteriore SA2                                       | SA2 rear brake caliper's piston  |
| 38   | G    | 0082.D5      | Guarnizione pinza freno posteriore SA2                                      | SA2 rear brake caliper's lining  |
| 38   | H    | 0082.D9A     | Clip pinza freno posteriore SA2   | SA2 rear brake caliper's clip  |
| 38   | I    | 0078.A1      | Raccordo dritto tubo freno  | Brake pipe's straight connector  |
| 38   | J    | 0082.D12     | Tappo Ø 7 x 1 mm con passaggio spurgo pinza                                 | Discharge plug Ø 7 x 1 mm  |
| 38   | K    | 0082.E15A    | Spina pastiglia freno posteriore SA2  | Pad's pin for SA2 rear brake caliper                                       |
| 38   | L    | 0082.E14     | Bussola ferma pastiglia freno posteriore SA2                                | Locking bush for SA2 rear brake caliper's pad                              |
| 38   | M    | G.4X4        | Grano M4 x 4 punta piana  | Lock M4 x 4 flat tip   |
| 38   | N    | D.M5C        | Dado M5 autobloccante in metallo  | Metal self-locking nut M5  |
| 38   | O    | V.TCEI8X25   | Vite TCEI 8 x 25  | TCEI screw 8 x 25  |
| 38   | P    | V.TCEI8X30   | Vite TCEI 8 x 30  | TCEI screw 8 x 30  |
| 38   | Q    | 0226.ED      | Supporto pinza posteriore disco Ø 180 mm                                    | Rear caliper's support for disk Ø 180 mm                                   |
| 38   | R    | 0226.EB      | Supporto pinza posteriore disco Ø 180 mm (supporto assale eccentrico 5 mm)  | Rear caliper's support for disk Ø 180 mm (misaligned axle's support 5 mm)  |
| 38   | S    | 0226.EC      | Supporto pinza posteriore disco Ø 180 mm (supporto assale eccentrico 10 mm) | Rear caliper's support for disk Ø 180 mm (misaligned axle's support 10 mm) |
| 38   | T    | 0226.EA0     | Prolunga pinza posteriore disco Ø 206 mm                                    | Brake caliper's extension for disk Ø 206 mm                                |
| 38   | U    | 0082.D4B     | Pastiglia freno sinterizzata  | Sintered brake pad   |
| 38   | V    | V.TE8X40     | Vite TE 8 x 40  | TE screw 8 x 40  |
| 38   | W    | V.TE8X55     | Vite TE 8 x 55  | TE screw 8 x 55  |
| 38   | X    | R.P.8X17X3   | Rondella Ø 8 x 17 x 3 mm  | Washer Ø 8 x 17 x 3 mm   |
| 38   | Y    | V.TCEI8X35   | Vite TCEI 8 x 35  | TCEI screw 8 x 35  |
| 38   | Z    | R.E.8        | Rondella elastica Ø 8 mm  | Spring washer Ø 8 mm   |
| 38   | AA   | 0309.00      | Convogliatore aria freni  | Brake's air conveyor   |
| 38   | AB   | 0309.00KIT   | Kit viteria convogliatore aria freni  | Screws for brake's air conveyor  |



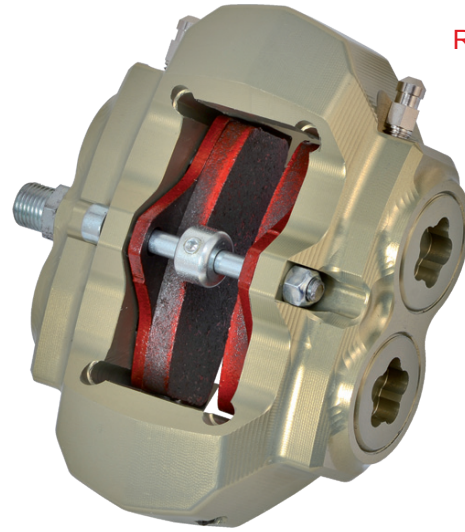
| Tav. | Rif. | Cod.         | Descrizione   | Description   |
|------|------|--------------|---|---|
|      |      |              | PINZA FRENO POSTERIORE BSD                                    | BSD REAR BRAKE CALIPER  |
| 39   | A    | 0082.GA      | Pinza Freno Posteriore BSD Completa per telai KZ              | Complete BSD rear brake caliper                                       |
| 39   | A    | 0082.GB      | Pinza Freno Posteriore BSD Completa Forgiata per telai OK     | Complete BSD rear brake caliper                                       |
| 39   | B    | 0078.B1      | Raccordo dritto M10x1-1/8"                                    | Brake pipe's straight connector M10x1-1/8"                            |
| 39   | C    | 0082.D12     | Tappo Ø 7 x 1 mm con passaggio spurgo pinza                   | Discharge plug Ø 7 x 1 mm   |
| 39   | D    | 0082.D13     | Magnete pistoncino pinza freno BS5 - SA2                      | Magneto for BS5 - SA2 caliper's piston                                |
| 39   | E    | 0082.D5      | Guarnizione pinza freno posteriore SA2                        | SA2 rear brake caliper's lining                                       |
| 39   | F    | 0082.D6A     | Pistoncino pinza freno posteriore SA2                         | SA2 rear brake caliper's piston                                       |
| 39   | G    | 0082.D9A     | Clip pinza freno posteriore SA2                               | SA2 rear brake caliper's clip   |
| 39   | H    | 0082.E14     | Bussola ferma pastiglia freno posteriore SA2                  | Locking bush for SA2 rear brake caliper's pad                         |
| 39   | I    | 0082.E15A    | Spina pastiglia posteriore BSD BSM Rookie - Mini Exp - Nordix | Pad's pin for BSD - BSM rear brake caliper Rookie - Mini Exp - Nordix |
| 39   | J    | 0082.G10     | Or tappo pinza posteriore BSD                                 | Rear caliper plug BSD o-ring  |
| 39   | K    | 0082.G1A     | Tappo pinza posteriore BSD                                    | Rear caliper plug BSD   |
| 39   | L    | 0082.G4      | Pastiglia freno pinza posteriore BSD                          | BSD rear brake caliper's pad  |
| 39   | M    | 0082.G4KIT   | Pastiglia freno pinza posteriore BSD (confezione da 2 pezzi)  | BSD rear brake caliper's pad (2 pcs box)                              |
| 39   | N    | D.M5C        | Dado M5 autobloccante in metallo                              | Metal self-locking nut M5   |
| 39   | O    | G.4X4        | Grano M4 x 4 punta piana                                      | Lock M4 x 4 flat tip  |
| 39   | P    | V.TPSCEI4X14 | Vite TPSCEI 4 x 14  | TPSCEI screw 4 x 14   |
| 39   | Q    | 0309.00      | Convogliatore aria freni                                      | Brake's air conveyor  |
| 39   | R    | 0309.00KIT   | Kit viteria convogliatore aria freni                          | Screws for brake's air conveyor                                       |



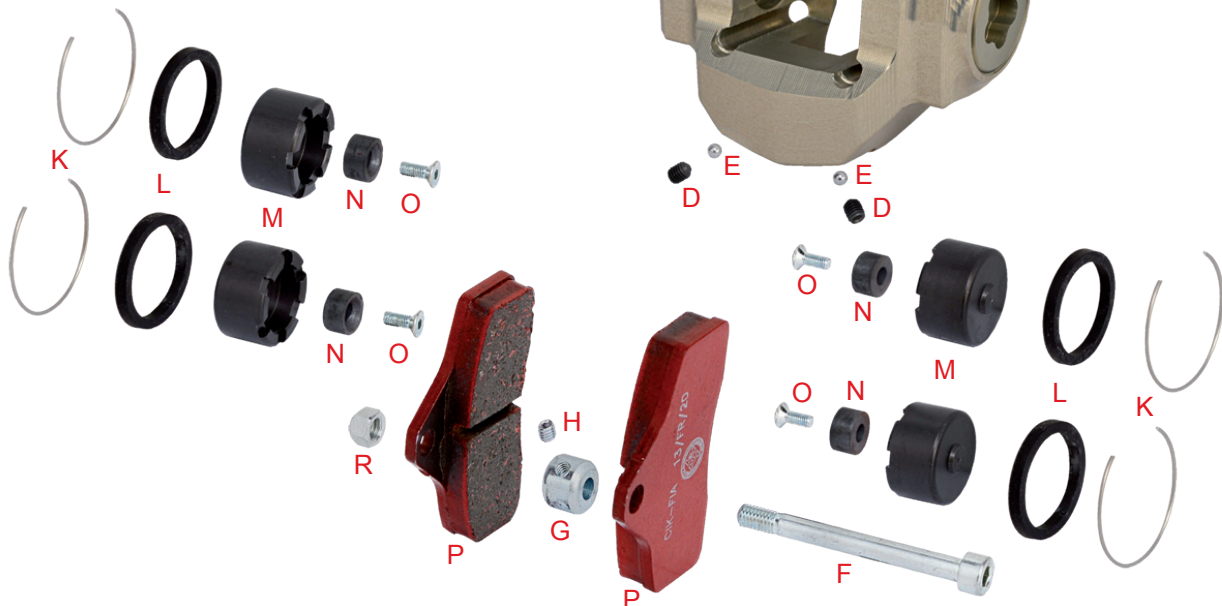
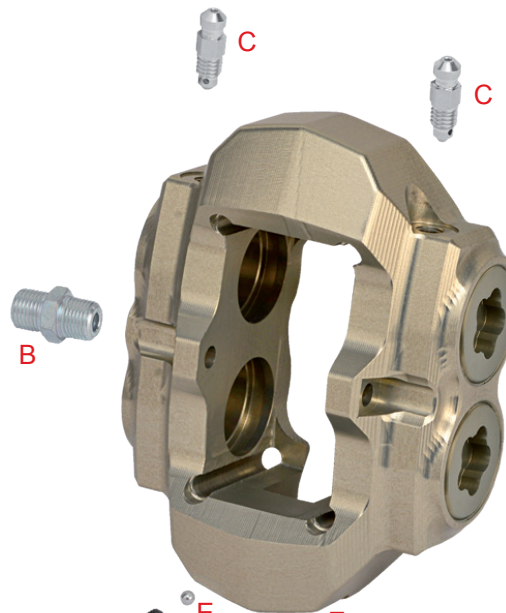
Left



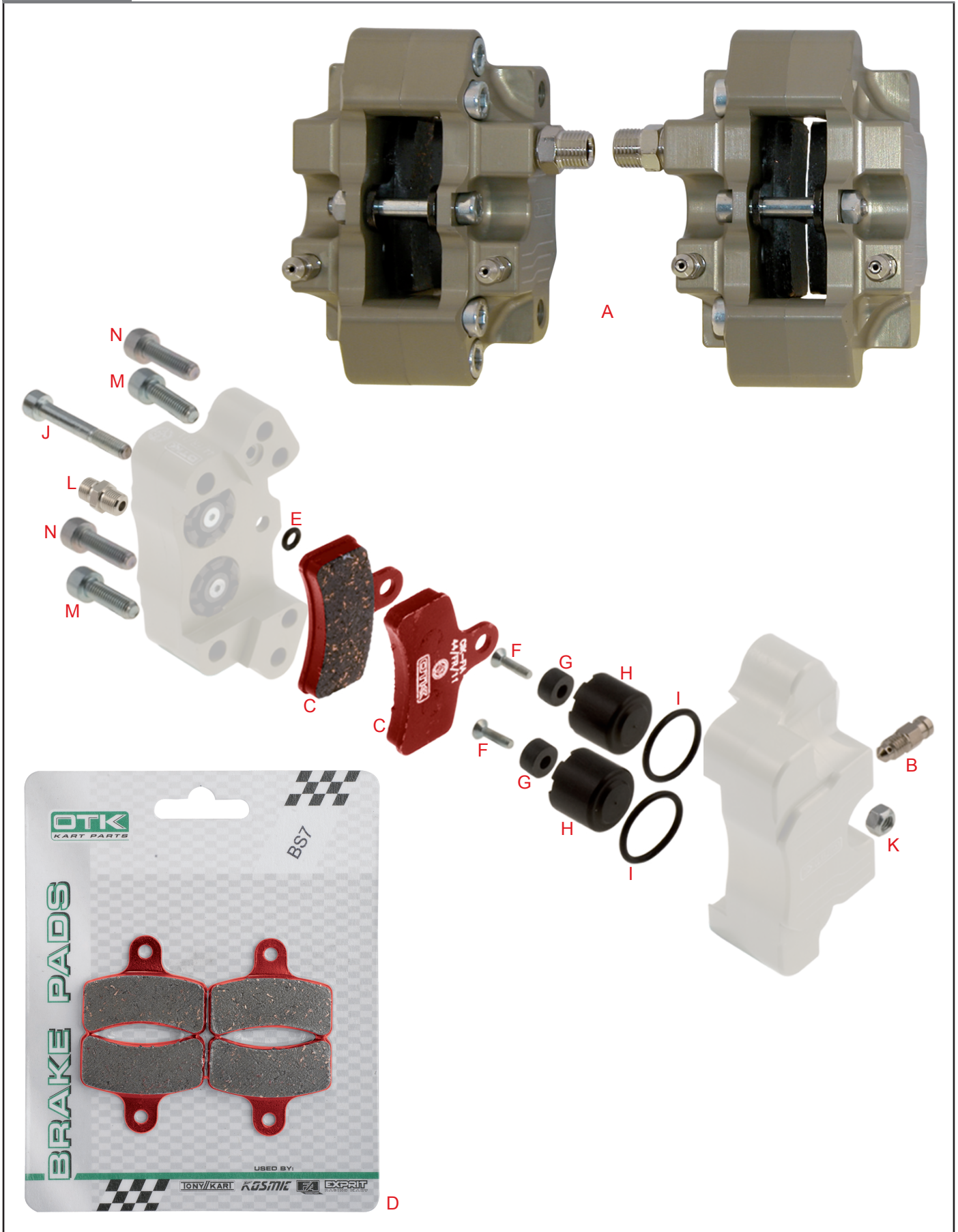
Right



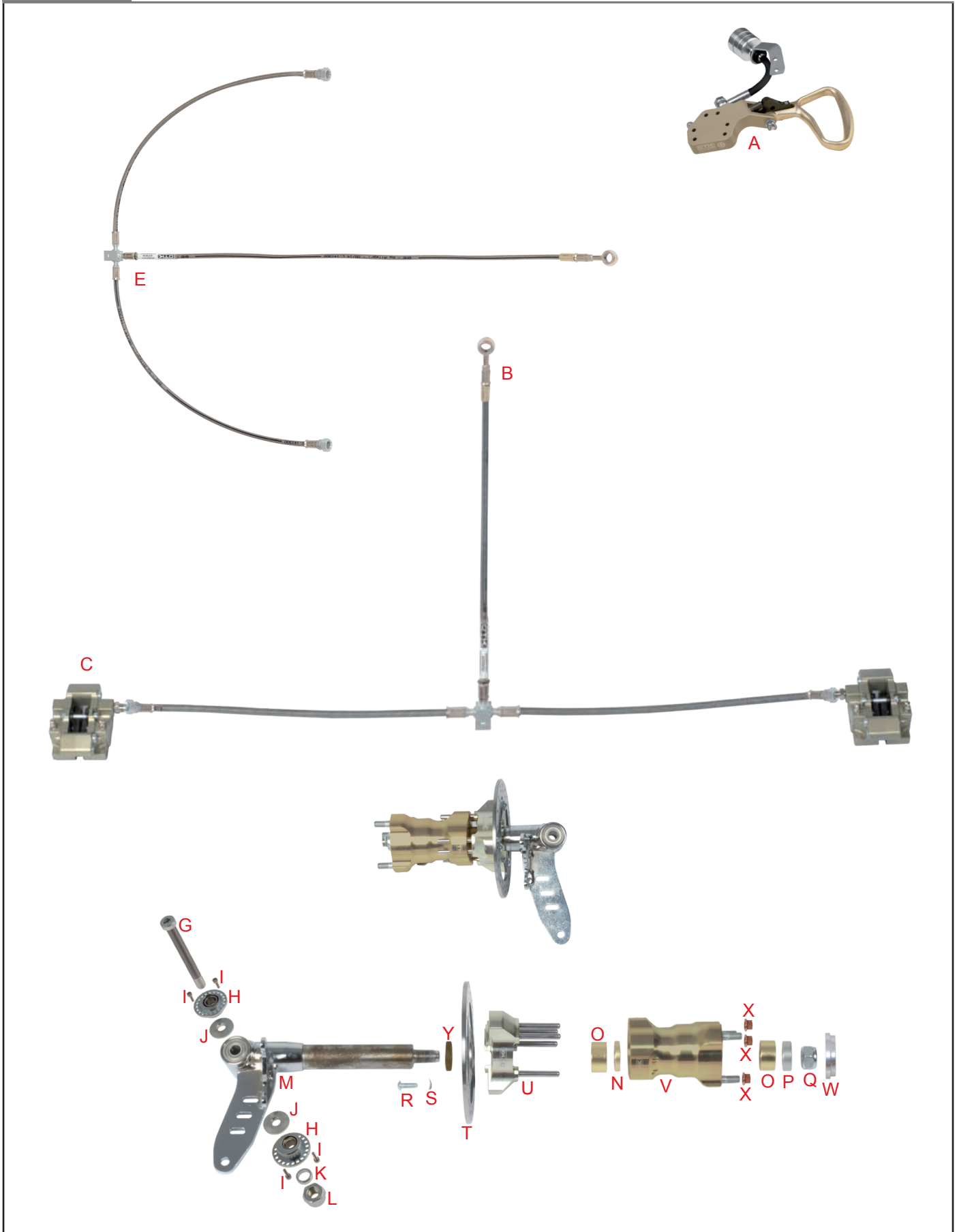
A



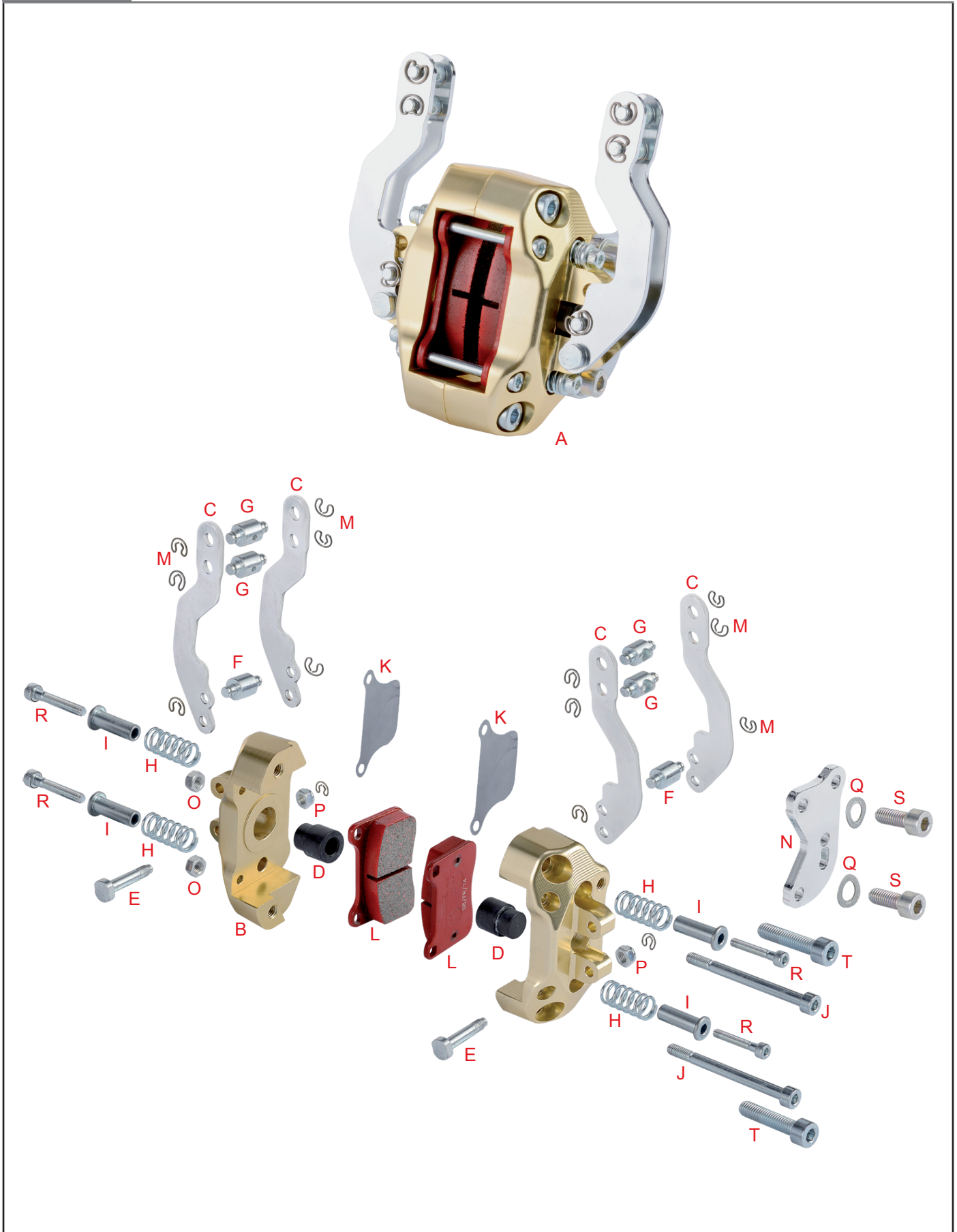
| Tav. | Rif. | Cod.       | Descrizione  | Description                                    |
|------|------|------------|--|--|
|      |      |            | <b>PINZA FRENO ANTERIORE BSS</b>                         | <b>BSS FRONT BRAKE CALIPER</b>                 |
| 40   | A    | 0100.GA    | Pinza freno anteriore BSS completa                       | Complete BSS front brake caliper               |
| 40   | B    | 0078.B1    | Raccordo dritto M10x1-1/8"                               | Brake pipe's straight connector M10x1-1/8"     |
| 40   | C    | 0100.D12   | Tappo con passaggio spurgo pinza M6                      | Discharge plug M6                              |
| 40   | D    | 0100.G6    | Grano punta coppa  | Lock cup tip                                   |
| 40   | E    | 0100.G7    | Sfera Acciaio 4mm  | Steel ball 4mm                                 |
| 40   | F    | 0100.G14   | Spina pastiglia anteriore KZ BSS                         | Front pad pin kz BSS                           |
| 40   | G    | 0100.E14   | Bussola ferma pastiglia freno anteriore BSS              | Locking bush for BSS front brake caliper's pad |
| 40   | H    | G.4X4      | Grano M4 x 4 punta piana                                 | Lock M4 x 4 flat tip                           |
| 40   | I    | 0100.G1A   | Tappo pinza anteriore KZ BSS                             | Rear caliper plug KZ BSS                       |
| 40   | J    | 0100.G5    | Or tappo pinza anteriore KZ BSS                          | Front caliper plug KZ BSS o-ring               |
| 40   | K    | 0100.G3    | Clip spessore pinza anteriore KZ BSS                     | Front caliper thickness clip KZ BSS            |
| 40   | L    | 0100.G10   | Guarnizione pinza freno anteriore KZ BSS                 | KZ BSS front caliper's lining                  |
| 40   | M    | 0100.G11A  | Pistoncino pinza freno anteriore KZ BSS                  | Front brake caliper piston KZ BSS              |
| 40   | N    | 0100.F9    | Magnete pistoncino pinza freno anteriore SA3             | Magneto for SA3 caliper's piston               |
| 40   | O    | V.TB3X6    | Vite TB 3 x 6  | TB screw 3 x 6                                 |
| 40   | P    | 0100.G2    | Pastiglia freno anteriore KZ BSS                         | Front brake pad KZ BSS                         |
| 40   | Q    | 0100.G2KIT | Pastiglia freno anteriore KZ BSS (confezione da 4 pezzi) | Front brake pad KZ BSS (4 pcs box)             |
| 40   | R    | D.M5C      | Dado M5 autobloccante in metallo                         | Metal self-locking nut M5                      |



| Tav. | Rif. | Cod.         | Descrizione   | Description                                |
|------|------|--------------|---|--|
|      |      |              | PINZA FRENO ANTERIORE SA3                             | SA3 FRONT BRAKE CALIPER                    |
| 41   | A    | 0100.FB      | Pinza freno anteriore SA3 completa                    | Complete SA3 front brake caliper           |
| 41   | B    | 0100.D12     | Tappo con passaggio spurgo pinza M6                   | Discharge plug M6                          |
| 41   | C    | 0100.F2      | Pastiglia freno anteriore SA3                         | SA3 front brake caliper's pad              |
| 41   | D    | 0100.F2KIT   | Pastiglia freno anteriore SA3 (confezione da 4 pezzi) | SA3 front brake caliper's pad (4 pcs box)  |
| 41   | E    | 0223.00      | OR tenuta 2015  | OR 2015                                    |
| 41   | F    | V.TPSCEI3X12 | Vite TPSCEI 3 x 12                                    | TPSCEI screw 3 x 12                        |
| 41   | G    | 0100.F9      | Magnete pistoncino pinza freno anteriore SA3          | Magneto for SA3 caliper's piston           |
| 41   | H    | 0100.F11A    | Pistoncino pinza freno anteriore SA3                  | SA3 front brake caliper's piston           |
| 41   | I    | 0100.F10     | OR pinza freno anteriore SA3                          | SA3 front brake caliper's OR               |
| 41   | J    | 0100.F14A    | Spina pastiglia freno anteriore SA3                   | Pad's pin for SA3 front brake caliper      |
| 41   | K    | D.M5C        | Dado M5 autobloccante in metallo                      | Metal self-locking nut M5                  |
| 41   | L    | 0078.B1      | Raccordo dritto M10x1-1/8"                            | Brake pipe's straight connector M10x1-1/8" |
| 41   | M    | V.TCE6X20    | Vite TCEI 6 x 20                                      | TCEI screw 6 x 20                          |
| 41   | N    | V.TCE6X22    | Vite TCEI 6 x 22                                      | TCEI screw 6 x 22                          |

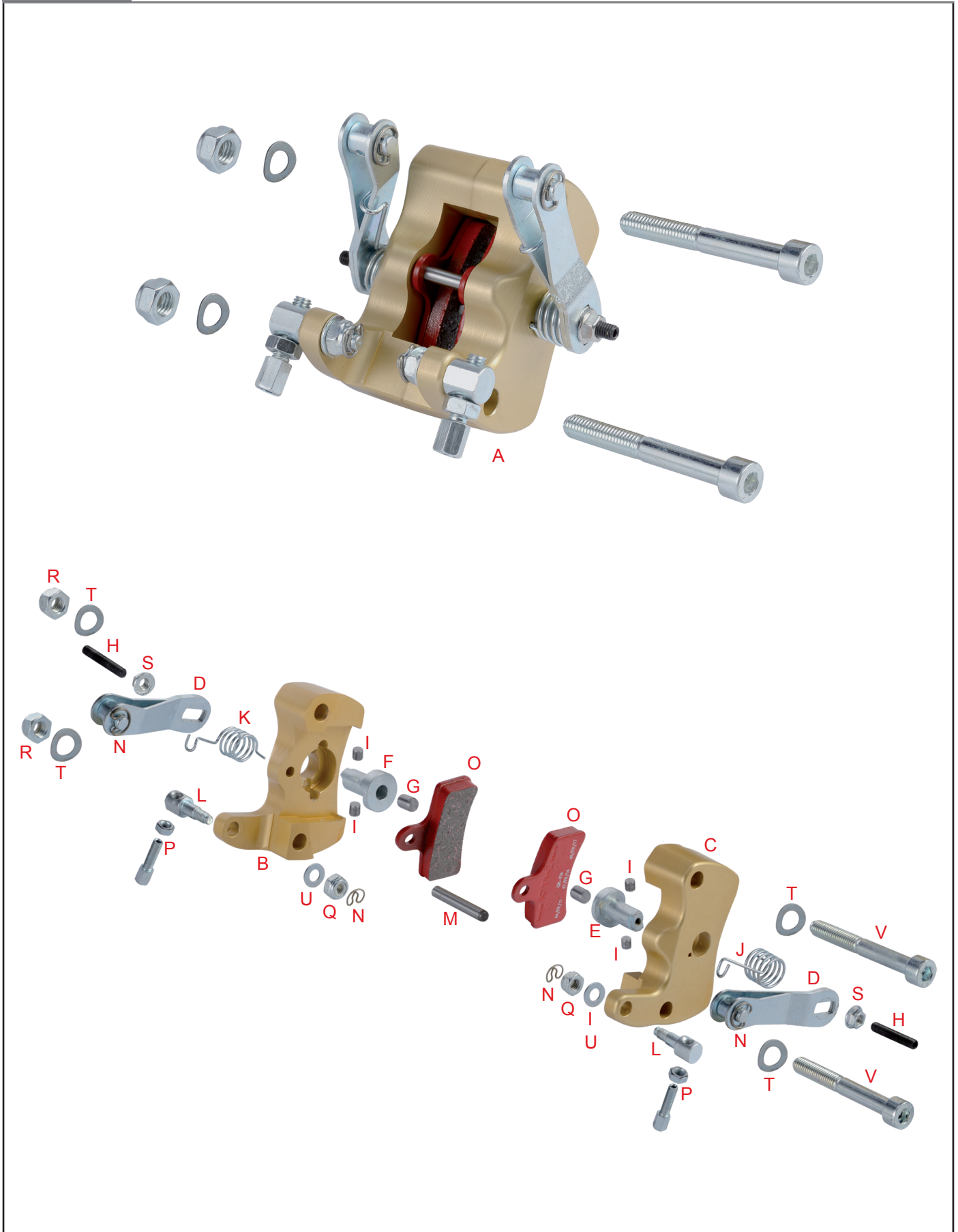


| Tav. | Rif. | Cod.           | Descrizione   | Description                                     |
|------|------|----------------|---|---|
|      |      |                | <b>KIT FRENO ANTERIORE SA3</b>                      | <b>SA3 FRONT BRAKE KIT</b>                      |
| 42   | A    | 0029.FB        | Pompa freno anteriore SA3 completa                  | Complete SA3 front brake pump                   |
| 42   | B    | 0081.BKFBS7    | Kit tubi freno anteriore SA3                        | SA3 brake pipes kit                             |
| 42   | F    | 0100.FB        | Pinza freno anteriore SA3 completa                  | Complete SA3 front brake caliper                |
| 42   | G    | 0018.CO        | Vite fusello HST 10 x 90                            | HST stub axle's screw 10 x 90                   |
| 42   | H    | 0211.DOKIT     | Boccola eccentrica HST Ø 22 - 10 mm completa        | Complete HST eccentric bush Ø 22 - 10 mm        |
| 42   | I    | V.TCEX3X10     | Vite TCEI 3 x 10 inox                               | Inox TCEI screw 3 x 10                          |
| 42   | J    | 0215.CB        | Distanziale fusello HST Ø 10 x 24 x 3 mm            | HST stub axle's spacer Ø 10 x 24 x 3 mm         |
| 42   | K    | 0211.D4        | Rondella Ø 10 x 4,5 mm per boccola HST Ø 22 - 10 mm | Washer Ø 10 x 4,5 mm for HST bush Ø 22 - 10 mm  |
| 42   | L    | D.M10A.A.      | Dado M10 A.A.                                       | A.A. nut M10                                    |
| 42   | M    | 0092.OODADXKIT | Fusello HST SA3 Destro completo di cuscinetti       | Right HST SA3 stub axle with bearings           |
| 42   |      | 0092.OODASXKIT | Fusello HST SA3 Sinistro completo di cuscinetti     | Left HST SA3 stub axle with bearings            |
| 42   | N    | 0021.CO        | Distanziale ruota HST 5 mm                          | HST wheel's spacer 5 mm                         |
| 42   | O    | 0022.CO        | Distanziale ruota HST 15 mm                         | HST wheel's spacer 15 mm                        |
| 42   | P    | 0023.DO        | Distanziale bloccaggio fusello HST                  | Locking spacer for HST stub axle                |
| 42   | Q    | D.M14X1,5      | Dado M14 x 1,5 mm A.B.                              | A.B. nut M14 x 1,5 mm                           |
| 42   | R    | V.TB6X16       | Vite TB 6 x 16                                      | TB screw 6 x 16                                 |
| 42   | S    | R.E.6          | Rondella elastica Ø 6 mm                            | Spring washer Ø 6 mm                            |
| 42   | T    | 0101.FB        | Disco freno anteriore SA3 AC Ø 142 mm sp. 4 mm      | AC SA3 front brake disk Ø 142 mm Th. 4 mm       |
| 42   | U    | 0103.GOKIT     | Mozzo disco anteriore SA3 AL 7075 completo          | Complete AL 7075 SA3 front disk's hub           |
| 42   | V    | 0103.GGKIT     | Mozzo BS5 - SA3 MG completo                         | Complete BS5 - SA3 MG hub                       |
| 42   | W    | 0125.OO        | Anello centraggio mozzo ruota HST                   | Spacer ring for HST wheel's hub                 |
| 42   | X    | 0044.BO        | Dado esagonale ruota autobloccante                  | Wheel's hexagonal self-locking nut              |
| 42   | Y    | 0021.CC        | Distanziale ruota HST 5,5 mm per disco SA3 sp. 4 mm | HST wheel's spacer 5,5 mm for SA3 disk th. 4 mm |
| 42   |      | 0029.F14       | Supporto serbatoio pompa SA3                        | SA3 brake pump tank's support                   |
| 42   |      | 0093.O2        | Gommino antivibrante                                | Anti-vibration rubber                           |
| 42   |      | 0227.OO        | Fascetta 4,8 x 200 mm                               | Clamp 4,8 x 200 mm                              |
| 42   |      | V.TB5X40       | Vite TB 5 x 40                                      | TB screw 5 x 40                                 |
| 42   |      | R.P.5X11       | Rondella Ø 5 x 11 x 1 mm                            | Washer Ø 5 x 11 x 1 mm                          |
| 42   |      | D.M5A.B.       | Dado M5 A.B.  | A.B. nut M5                                     |
| 42   |      | V.TCE8X20      | Vite TCEI 8 x 20                                    | TCEI screw 8 x 20                               |
| 42   |      | R.E.8          | Rondella elastica Ø 8 mm                            | Spring washer Ø 8 mm                            |

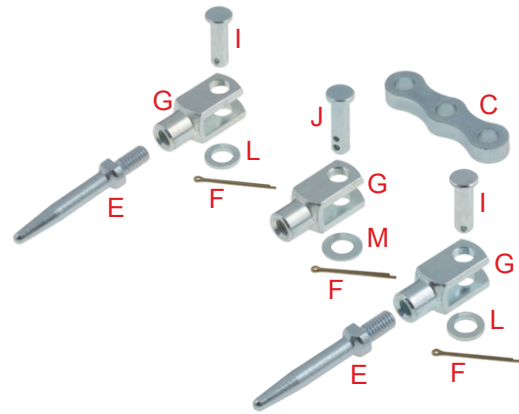
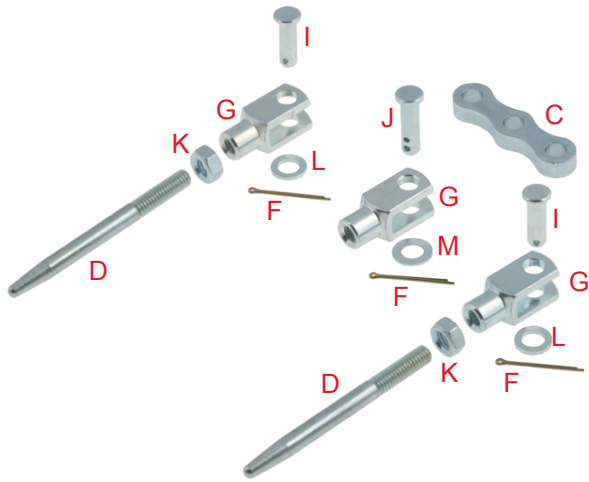


| Tav. | Rif. | Cod.      | Descrizione   | Description  |
|------|------|-----------|---|--|
|      |      |           | PINZA FRENO MECCANICA BSC                                     | BSC MECHANICAL BRAKE CALIPER                                       |
| 43   | A    | 0116.C0   | Pinza posteriore meccanica BSC                                | BSC rear mechanical brake caliper                                  |
| 43   | B    | 0116.C1   | Semicorpo pinza post. Meccanica BSC                           | BSC half body mechanical rear brake caliper                        |
| 43   | C    | 0116.C2   | Leva pinza meccanica BSC                                      | mechanical brake caliper's lever BSC                               |
| 43   | D    | 0116.C3   | Pistoncino pinza meccanica BSC                                | BSC mechanical brake caliper's piston                              |
| 43   | E    | 0116.C4   | Perno leva pinza meccanica BSC                                | BSC pin for mechanical brake caliper lever                         |
| 43   | F    | 0116.C5   | Perno spinta pistoncino pinza BSC                             | Pin for brake caliper's piston push                                |
| 43   | G    | 0116.C6   | Perno tirante filo pinza BSC                                  | BSC pin for brake caliper's cable                                  |
| 43   | H    | 0082.07   | Molla ritorno pastiglia freno posteriore BSM                  | Pad's return spring for BSM rear brake caliper                     |
| 43   | I    | 0082.08   | Tubetto vite pastiglia freno posteriore BSM                   | Tube for pad's screw for BSM rear brake caliper                    |
| 43   | J    | 0082.E15A | Spina pastiglia posteriore BSM<br>Rookie - Mini Exp - Nordix  | Pad's pin for BSM rear brake caliper<br>Rookie - Mini Exp - Nordix |
| 43   | K    | 0082.J3   | Distanziale pastiglia freno posteriore BSM<br>spessore 0,5 mm | Pad's spacer for BSM rear brake caliper<br>Thickness 0,5 mm        |
| 43   | L    | 0082.J4   | Pastiglia freno posteriore BSM                                | BSM rear brake caliper's pad                                       |
| 43   | M    | 0116.B8   | Molla ad anello perni pinza                                   | Circle spring for caliper's pin                                    |
| 43   | N    | 0226.DB   | Supporto pinza posteriore BSC d.180                           | BSC rear brake caliper's support d.180                             |
| 43   | O    | D.M5C     | Dado M5 autobloccante in metallo                              | Metal self-locking nut M5  |
| 43   | P    | D.M6A.B.  | Dado M6 A.B.  | A.B. nut M6  |
| 43   | Q    | R.E.8     | Rondella elastica Ø 8 mm                                      | Spring washer Ø 8 mm   |
| 43   | R    | V.TCE5X30 | Vite TCEI 5 x 30  | TCEI screw 5 x 30  |
| 43   | S    | V.TCE8X20 | Vite TCEI 8 x 20  | TCEI screw 8 x 20  |
| 43   | T    | V.TCE8X35 | Vite TCEI 8 x 35  | TCEI screw 8 x 35  |

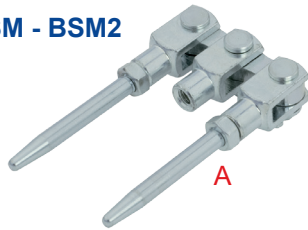




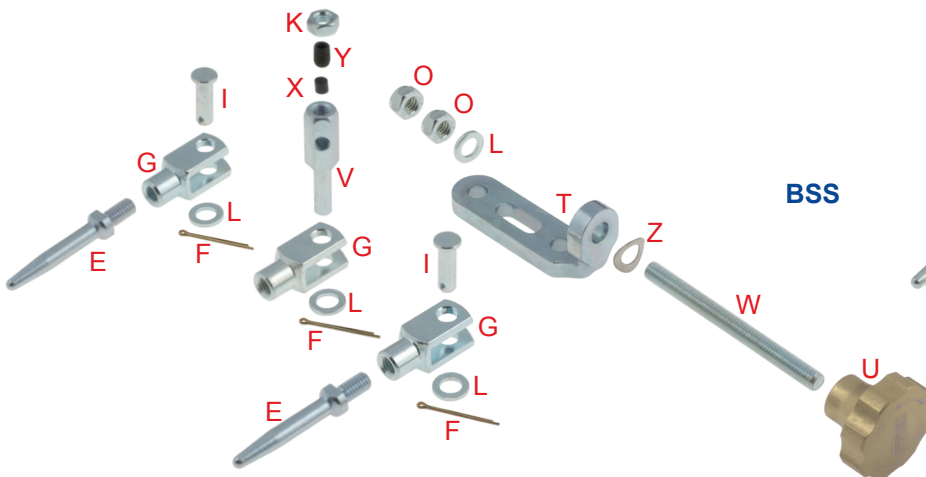
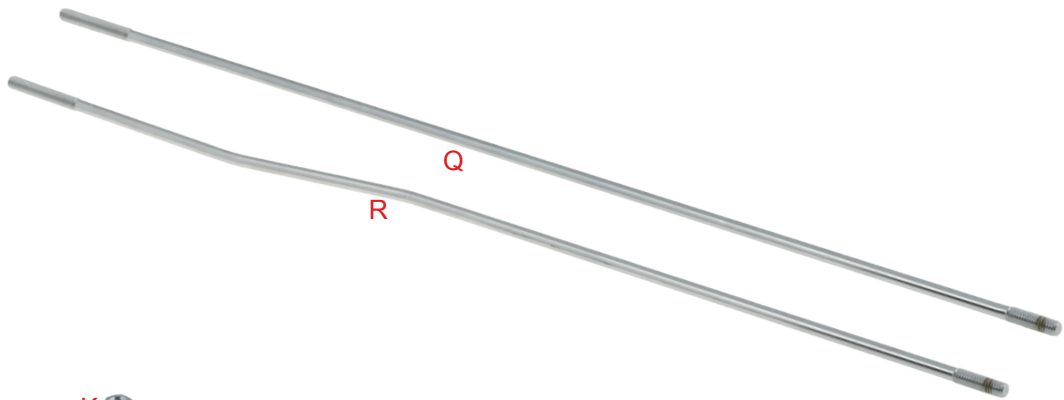
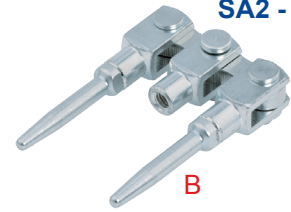
| Tav. | Rif. | Cod.      | Descrizione                           | Description                                   |
|------|------|-----------|---------------------------------------|---|
|      |      |           | PINZA FRENO MECCANICA<br>PER MICRO    | MICRO MECHANICAL<br>BRAKE CALIPER             |
| 44   | A    | 0116.EA   | pinza Micro 2013 completa             | Complete brake caliper Micro 2013             |
| 44   | B    | 0116.E1R  | Semicorpo DX pinza Micro              | DX brake caliper's half body Micro            |
| 44   | C    | 0116.E1L  | Semicorpo SX pinza Micro              | SX brake caliper's half body Micro            |
| 44   | D    | 0116.E2   | Leva pinza meccanica Micro            | mechanical brake caliper's lever Micro        |
| 44   | E    | 0116.E3L  | Pistoncino Sx Pinza Micro 2013        | SX brake caliper's piston Micro 2013          |
| 44   | F    | 0116.E3R  | Pistoncino Dx Pinza Micro 2013        | DX brake caliper's piston Micro 2013          |
| 44   | G    | 0116.E4   | Distanziale regolazione pastiglia     | Pad's spacer                                  |
| 44   | H    | 0116.E5   | Grano regolatore pastiglia            | Lock pad's adjustment                         |
| 44   | I    | 0116.E6   | Rullo 6 x 6 // spina 6x6 Micro        | Micro brake caliper's pin 6x6                 |
| 44   | J    | 0116.E7L  | Molla leva pinza micro 2013 Sx        | SX brake caliper's lever spring Micro 2013    |
| 44   | K    | 0116.E7R  | Molla leva pinza micro 2013 Dx        | DX brake caliper's lever spring Micro 2013    |
| 44   | L    | 0116.E8   | Piolo registro pinza Micro - Mini Kid | Adjuster's peg brake caliper Micro - Mini Kid |
| 44   | M    | 0116.E10  | Spina ferma pastiglia Micro           | Locking pin for Micro pad                     |
| 44   | N    | 0116.B8   | Molla ad anello perni pinza           | Circle spring for caliper's pin               |
| 44   | O    | 0100.F2   | Pastiglia freno anteriore SA3         | SA3 front brake caliper's pad                 |
| 44   | P    | 0213.00   | Registro                              | Adjuster                                      |
| 44   | Q    | D.M6A.B.  | Dado M6 A.B.                          | A.B. nut M6                                   |
| 44   | R    | D.M8A.B.  | Dado M8 A.B.                          | A.B. nut M8                                   |
| 44   | S    | D.F.M5    | Dado flangiato M5                     | Flanged nut M5                                |
| 44   | T    | R.E.8     | Rondella elastica Ø 8 mm              | Spring washer Ø 8 mm                          |
| 44   | U    | R.P.6X12  | Rondella Ø 6,3 x 12,5 x 1 mm          | Washer Ø 6,3 x 12,5 x 1 mm                    |
| 44   | V    | V.TCE8X65 | Vite TCEI 8 x 65                      | TCEI screw 8 x 65                             |



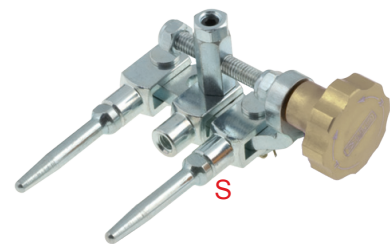
**BSM - BSM2**



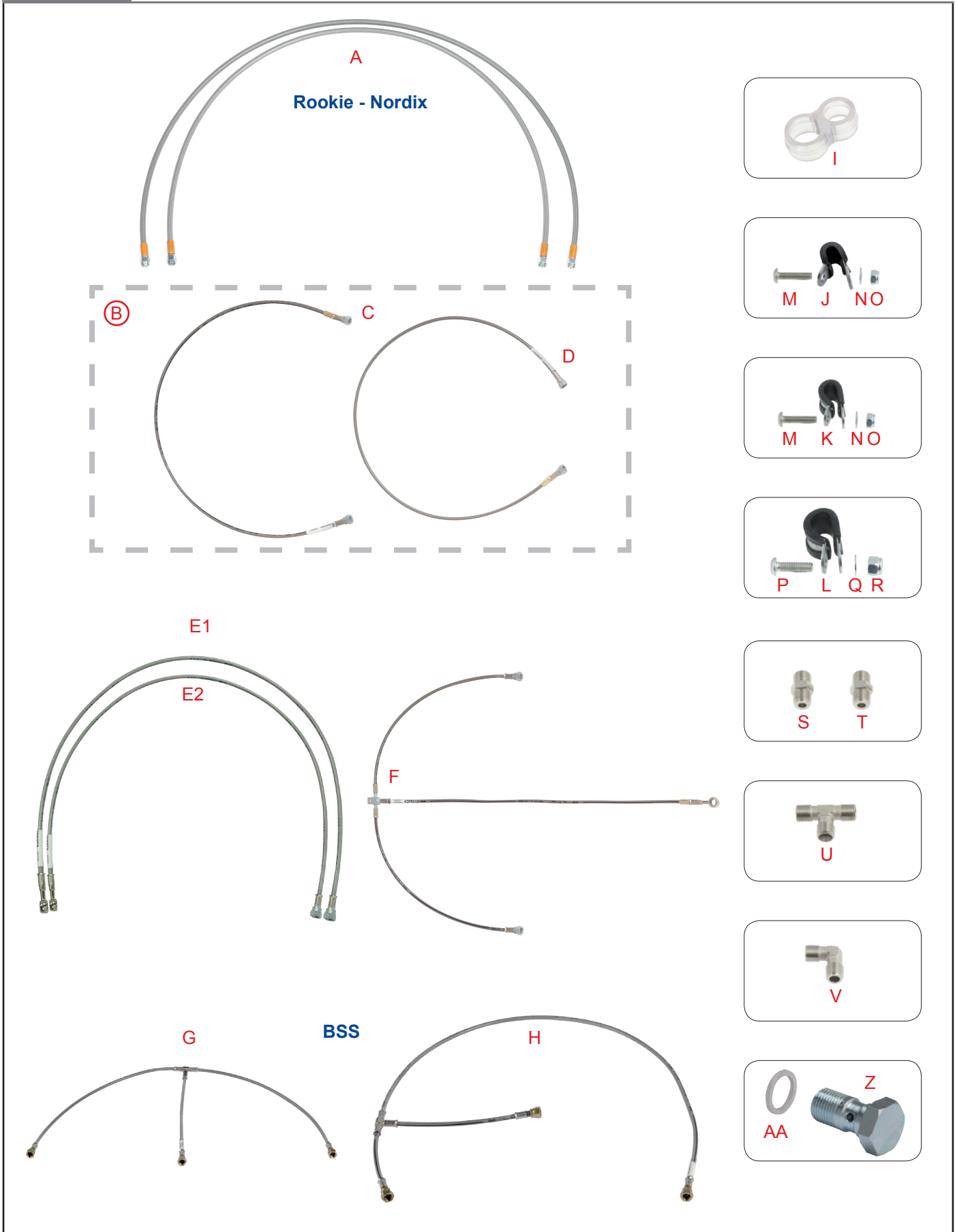
**SA2 - SA3 - BSD**



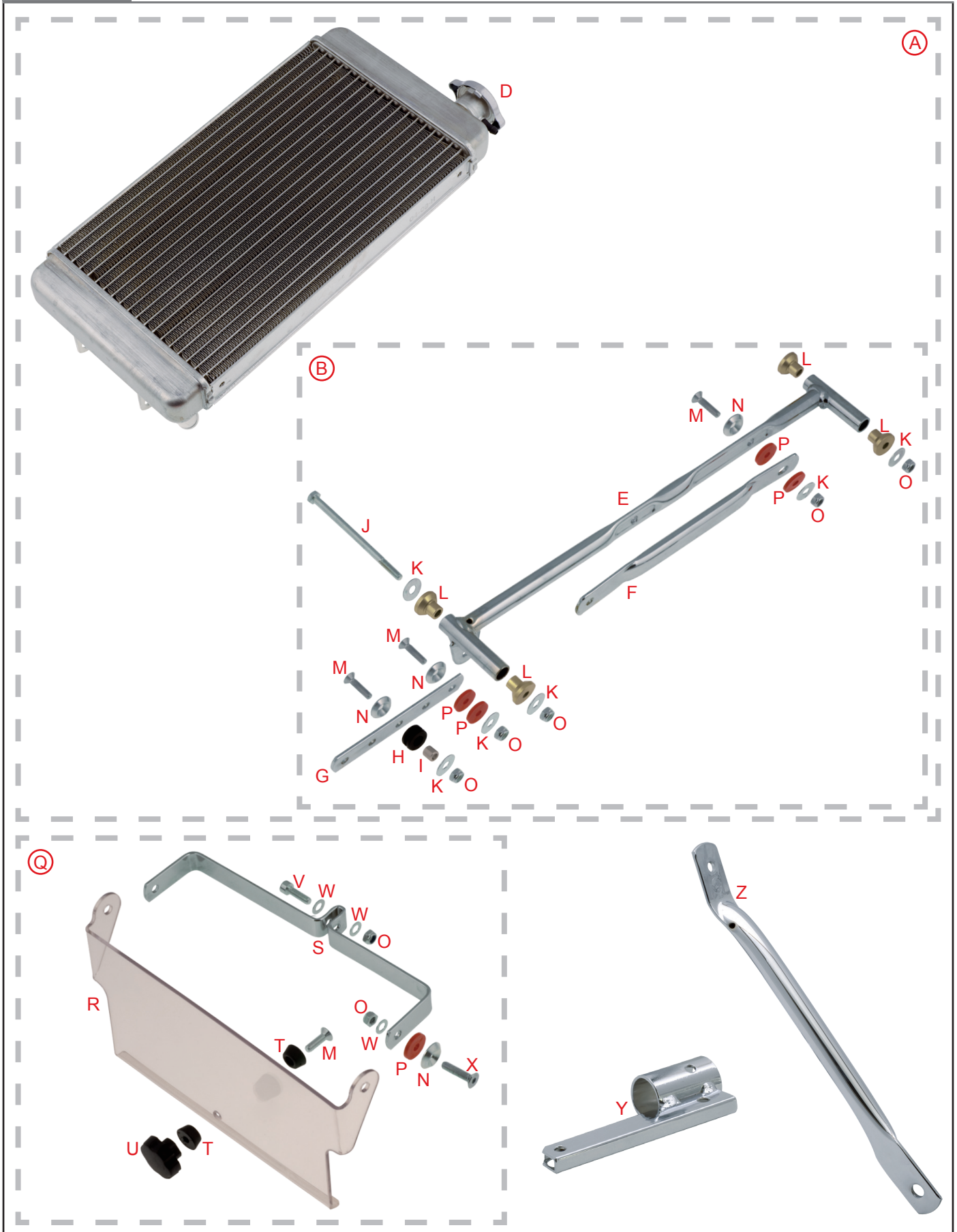
**BSS**



| Tav. | Rif. | Cod.      | Descrizione   | Description   |
|------|------|-----------|---|---|
|      |      |           | <b>GRUPPO PUNTALI E RIPARTITORE</b>   | <b>PUSH RODS SYSTEMS AND LENGTHENING ARMS</b>   |
| 45   | A    | 0117.00   | Gruppo puntali pompe BSM completo   | Complete BSM pump's push rods system  |
| 45   | B    | 0117.00A  | Gruppo puntali pompe SA2 - SA3 completo   | Complete SA2 - SA3 pump's push rods system  |
| 45   | C    | 0117.01   | Piastrina puntali   | Push rod's plate  |
| 45   | D    | 0119.01   | Puntale pompa BSM L. 68 mm  | BSM pump's push rod L. 68 mm  |
| 45   | E    | 0119.A1   | Puntale pompa BS5 - SA2 - SA3 L. 53 mm  | BS5 - SA2 - SA3 pump's push rod L. 53 mm  |
| 45   | F    | 0119.09   | Copiglia ferma piolo  | Peg's locking split-pin   |
| 45   | G    | 0028.01   | Forchetta M6 x 12   | Fork M6 x 12  |
| 45   | H    | 0028.B1   | Forchetta M6 x 24   | Fork M6 x 24  |
| 45   | I    | 0028.03   | Perno 6 x 18 mm (1 foro)  | Pin 6 x 18 mm (1 hole)  |
| 45   | J    | 0028.04   | Perno 6 x 22 mm (2 fori)  | Pin 6 x 22 mm (2 holes)   |
| 45   | K    | D.M6      | Dado M6   | Nut M6  |
| 45   | L    | R.P.6X11  | Rondella Ø 6,4 x 11 x 1,5 mm  | Washer Ø 6,4 x 11 x 1,5 mm  |
| 45   | M    | R.P.6X12  | Rondella Ø 6,3 x 12,5 x 1 mm  | Washer Ø 6,3 x 12,5 x 1 mm  |
| 45   | N    | 0028.05   | Perno filettato M6 con testa  | M6 threaded pin with head   |
| 45   | O    | D.M6A.B.  | Dado M6 A.B.  | A.B. nut M6   |
| 45   | P    | 0116.B8   | Molla ad anello perni pinza   | Circle spring for caliper's pin   |
| 45   | Q    | 0118.     | Asta comando pompe freno L. 290 mm - 355 mm - 395 mm - 435 mm - 470 mm - 480 mm - 490 mm          | Brake pump's control rod L. 290 mm - 355 mm - 395 mm - 435 mm - 470 mm - 480 mm - 490 mm          |
| 45   | Q    | 0118.     | Asta comando pompe freno L. 510 mm - 525 mm - 540 mm - 560 mm - 575 mm - 595 mm - 600 mm - 610 mm | Brake pump's control rod L. 510 mm - 525 mm - 540 mm - 560 mm - 575 mm - 595 mm - 600 mm - 610 mm |
| 45   | R    | 0118.435A | Asta comando pompe freno piegata L. 435 mm  | Brake pump's bent control rod L. 435 mm   |
| 45   | R    | 0118.470A | Asta comando pompe freno piegata L. 470 mm  | Brake pump's bent control rod L. 470 mm   |
| 45   | S    | 0119.00A  | Ripartitore di frenata BS5 completo   | Complete set of lengthening arms BS5  |
| 45   | T    | 0119.04A  | Piastrina ripartitore di frenata BS5  | BS5 lengthening arms' plate   |
| 45   | U    | 0119.05A  | Pomolo registro riparatore di frenata BS5   | BS5 lengthening arms' knob  |
| 45   | V    | 0119.07   | Piolo centrale riparatore di frenata BS5  | Central peg for BS5 lengthening arms  |
| 45   | W    | 0119.10   | Barretta filettata riparatore di frenata BS5  | Threaded bar for BS5 lengthening arms   |
| 45   | X    | 0119.12   | Gommino antisvitamento riparatore di frenata BS5  | Anti-unscrewing rubber for BS5 lengthening arms   |
| 45   | Y    | G.6X8     | Grano M6 x 8 punta piana  | Lock M6 x 8 flat tip  |
| 45   | Z    | R.E.6     | Rondella elastica Ø 6 mm  | Spring washer Ø 6 mm  |

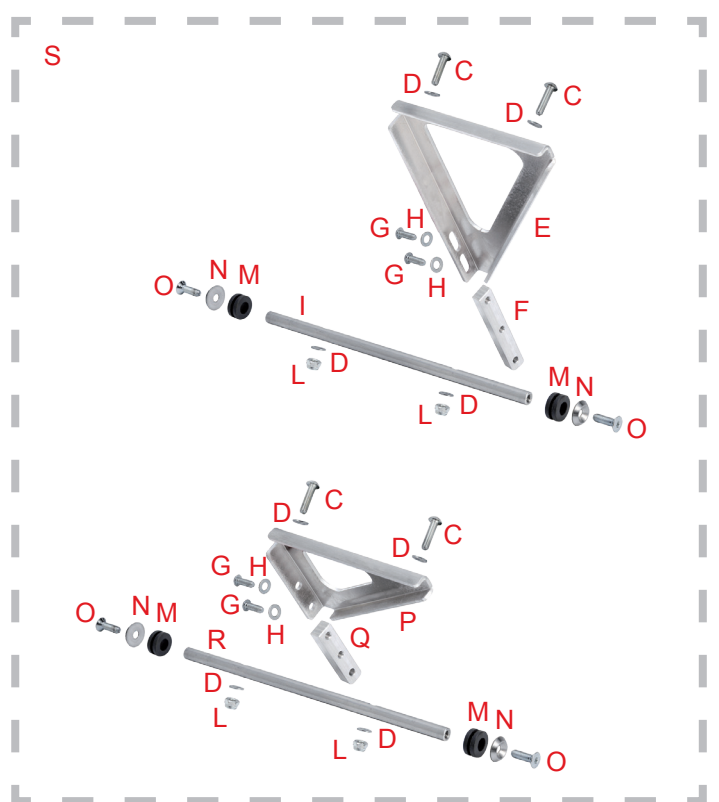
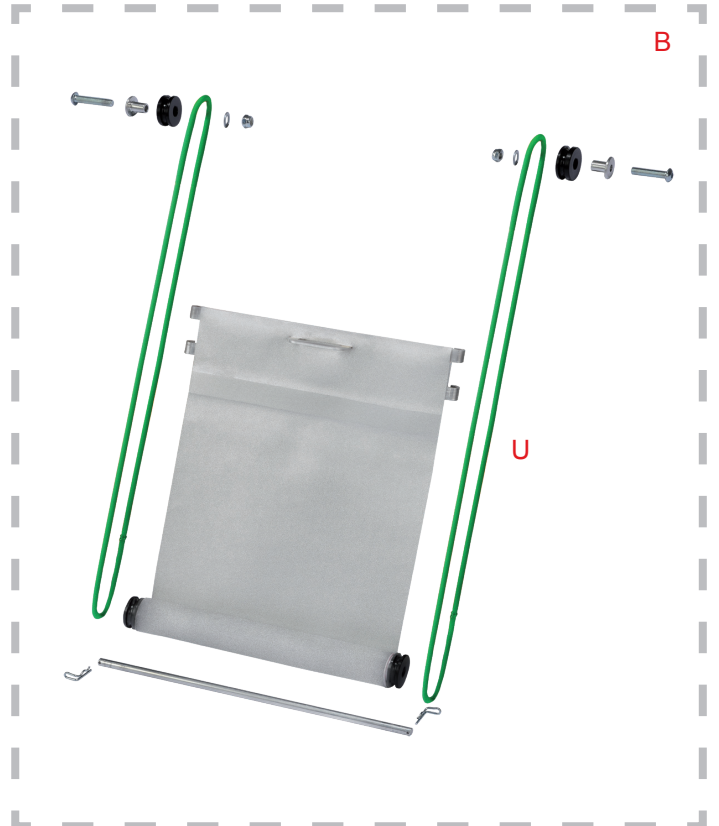
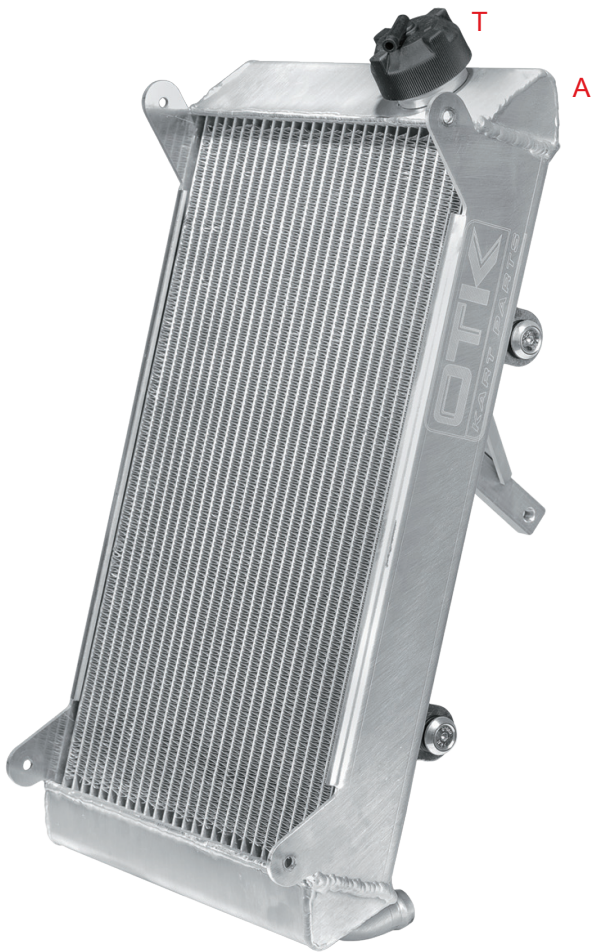


| Tav. | Rif. | Cod.         | Descrizione                           | Description                                |
|------|------|--------------|---------------------------------------|--|
|      |      |              | KIT TUBI FRENO                        | BRAKE PIPES KIT                            |
| 46   | A    | 0081.C3      | Kit tubi freno Rookie - Nordix        | Brake pipes kit for Rookie - Nordix        |
| 46   | B    | 0081.BKFBS6  | Kit tubi freno Posteriore SA2         | SA2 brake pipes kit                        |
| 46   | C    | 0081.BKF1060 | Tubo freno SA2 Lungo                  | SA2 brake pipe Long                        |
| 46   | D    | 0081.BKF1000 | Tubo freno SA2 Corto                  | SA2 brake pipe Short                       |
| 46   | E1   | 0081.BM1035  | Tubo freno Neos Lungo                 | Neos brake pipe Long                       |
| 46   | E2   | 0081.BM990   | Tubo freno Neos Corto                 | Neos brake pipe Short                      |
| 46   | F    | 0081.BKFBS7  | Kit tubi freno anteriore SA3          | SA3 brake pipes kit                        |
| 46   | G    | 0081.BF      | Kit Anteriore tubi freno BSS          | BSS Front brake pipes kit                  |
| 46   | H    | 0081.BR      | Kit Posteriore tubi freno BSS         | BSS Rear brake pipes kit                   |
| 46   | I    | 0217.A0      | Fascetta doppia in silicone           | Double silicon clamp                       |
| 46   | J    | 0227.A06     | Fascetta stringitubo Ø 6 mm           | Pipe's tightening ring Ø 6 mm              |
| 46   | K    | 0227.A10     | Fascetta stringitubo Ø 10 mm          | Pipe's tightening ring Ø 10 mm             |
| 46   | L    | 0227.A15     | Fascetta stringitubo Ø 16 mm          | Pipe's tightening ring Ø 16 mm             |
| 46   | M    | V.TB5X16     | Vite TB 5 x 16                        | TB screw 5 x 16                            |
| 46   | N    | R.P.5X11     | Rondella Ø 5 x 11 x 1 mm              | Washer Ø 5 x 11 x 1 mm                     |
| 46   | O    | D.M5A.B.     | Dado M5 A.B.                          | A.B. nut M5                                |
| 46   | P    | V.TB6X16     | Vite TB 6 x 16                        | TB screw 6 x 16                            |
| 46   | Q    | R.P.6X12     | Rondella Ø 6,3 x 12,5 x 1 mm          | Washer Ø 6,3 x 12,5 x 1 mm                 |
| 46   | R    | D.M6A.A.     | Dado M6 A.A.                          | A.A. nut M6                                |
| 46   | S    | 0078.A1      | Raccordo dritto tubo freno            | Brake pipe's straight connector            |
| 46   | T    | 0078.B1      | Raccordo dritto M10x1-1/8"            | Brake pipe's straight connector M10x1-1/8" |
| 46   | U    | 0080.A1      | Raccordo a "T" tubo freno             | Brake pipe's "T type" connector            |
| 46   | V    | 0079.A1      | Raccordo a "L" tubo freno             | Brake pipe's "L type" connector            |
| 46   | Z    | 0081.B3BA    | Vite forata 1/8 per inserto ad occhio | Drilled screw 1/8 for banjo fitting        |
| 46   | AA   | 0081.B3VR    | Rondella per vite forata              | Washer for drilled screw                   |

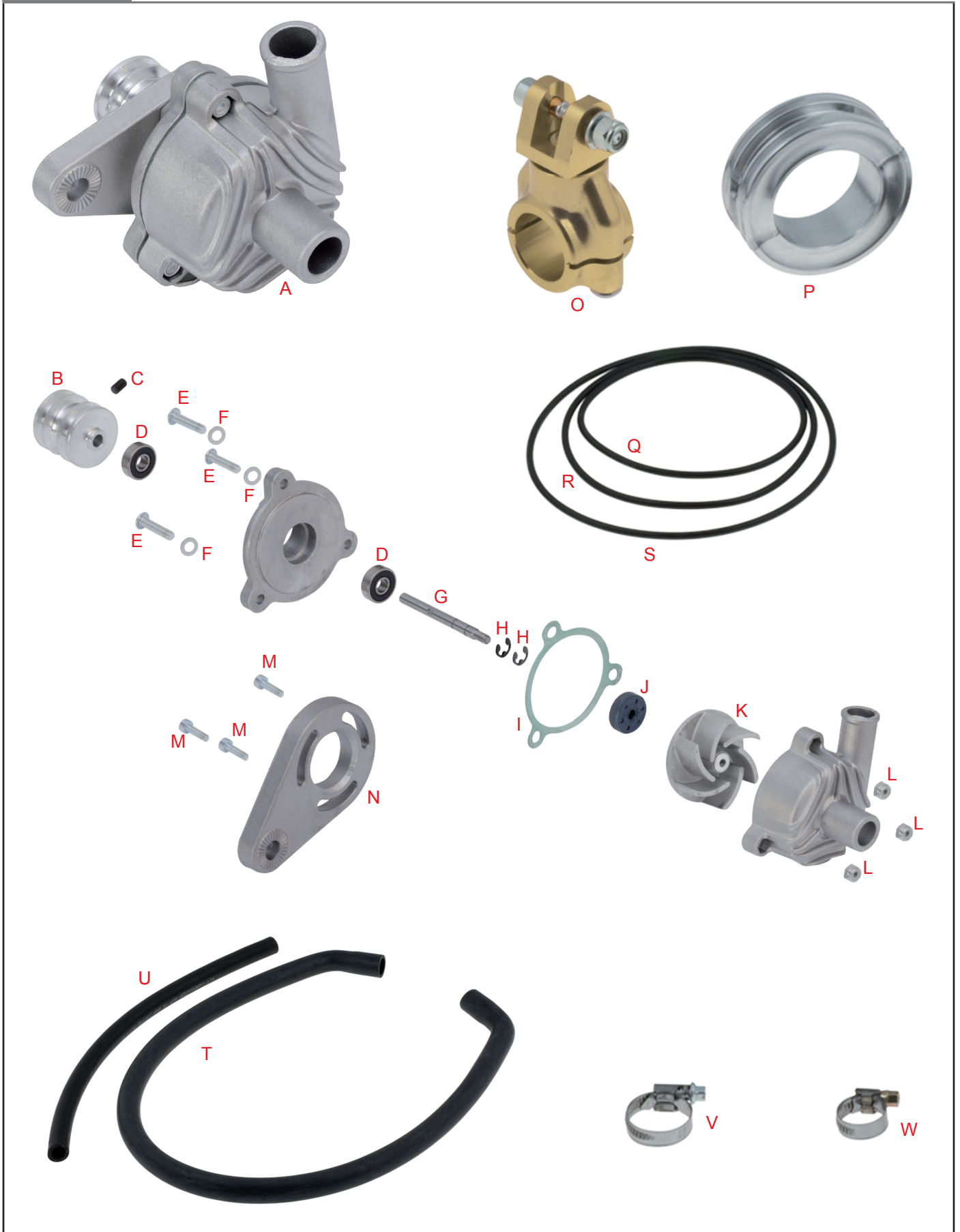


| Tav. | Rif. | Cod.         | Descrizione                                     | Description   |
|------|------|--------------|---|---|
|      |      |              | KIT RADIATORE E KIT PARATIA                     | RADIATOR KIT AND AIR BULKHEAD KIT                   |
| 47   | A    | 0093.TB      | Radiatore OTK 400 x 200 mm completo di supporti | OTK radiator 400 x 200 mm complete with supports    |
| 47   | B    | 0094.TA      | Kit supporto radiatore OTK 400 x 200 mm         | Support kit for OTK radiator 400 x 200 mm           |
| 47   | D    | 0093.T3      | Tappo radiatore                                 | Radiator's plug                                     |
| 47   | E    | 0094.R0      | Supporto radiatore 400 x 200 mm                 | Support for radiator 400 x 200 mm                   |
| 47   | F    | 0094.S0      | Sostegno supporto radiatore 400 x 200 mm        | Support's prop for radiator 400 x 200 mm            |
| 47   | G    | 0094.PA      | Piastrina supporto radiatore                    | Support's plate for radiator                        |
| 47   | H    | 0093.O2      | Gommino antivibrante radiatore                  | Radiator's anti-vibration rubber                    |
| 47   | I    | 0093.O4      | Boccola gommino radiatore                       | Bush for radiator's rubber                          |
| 47   | J    | V.TE6X100    | Vite TE 6 x 100                                 | TE screw 6 x 100                                    |
| 47   | K    | R.P.6X18     | Rondella Ø 6 x 18 x 1 mm                        | Washer Ø 6 x 18 x 1 mm                              |
| 47   | L    | 0093.T5      | Boccola supporto radiatore                      | Bush for radiator's support                         |
| 47   | M    | V.TPSCEI6X25 | Vite TPSCEI 6 x 25                              | TPSCEI screw 6 x 25                                 |
| 47   | N    | 0033.O0      | Rondella biconica AL Ø 6 mm                     | Biconical AL washer Ø 6 mm                          |
| 47   | O    | D.M6A.B.     | Dado M6 A.B.                                    | A.B. nut M6   |
| 47   | P    | 0031.O0      | Gommino Ø 6 x 20 mm Rosso                       | Rubber Ø 6 x 20 mm Red                              |
| 47   | P    | 0031.O0N     | Gommino Ø 6 x 20 mm Nero                        | Rubber Ø 6 x 20 mm Black                            |
| 47   | Q    | 0094.Z0      | Kit paratia completo radiatore 400 x 200 mm     | Complete air bulkhead kit for radiator 400 x 200 mm |
| 47   | R    | 0094.Z1      | Paratia radiatore in plexiglas                  | Radiator's bulkhead in plexiglas                    |
| 47   | S    | 0094.Z2      | Supporto paratia radiatore                      | Support for radiator's bulkhead                     |
| 47   | T    | 0094.Z3      | Paracolpi radiatore                             | Radiator's buffer                                   |
| 47   | U    | 0119.O5      | Manopola paratia radiatore                      | Knob for radiator's bulkhead                        |
| 47   | V    | V.TCE6X20    | Vite TCE 6 x 20                                 | TCE screw 6 x 20                                    |
| 47   | W    | R.P.6X12     | Rondella Ø 6,3 x 12,5 x 1 mm                    | Washer Ø 6,3 x 12,5 x 1 mm                          |
| 47   | X    | V.TPSCEI6X20 | Vite TPSCEI 6 x 20                              | TPSCEI screw 6 x 20                                 |
| 47   | Y    | 0094.F0      | Supporto radiatore inferiore DD2                | DD2 lower radiator support                          |
| 47   | Z    | 0094.F1      | Rinforzo supporto radiatore DD2                 | Stiffener for DD2 radiator's support                |





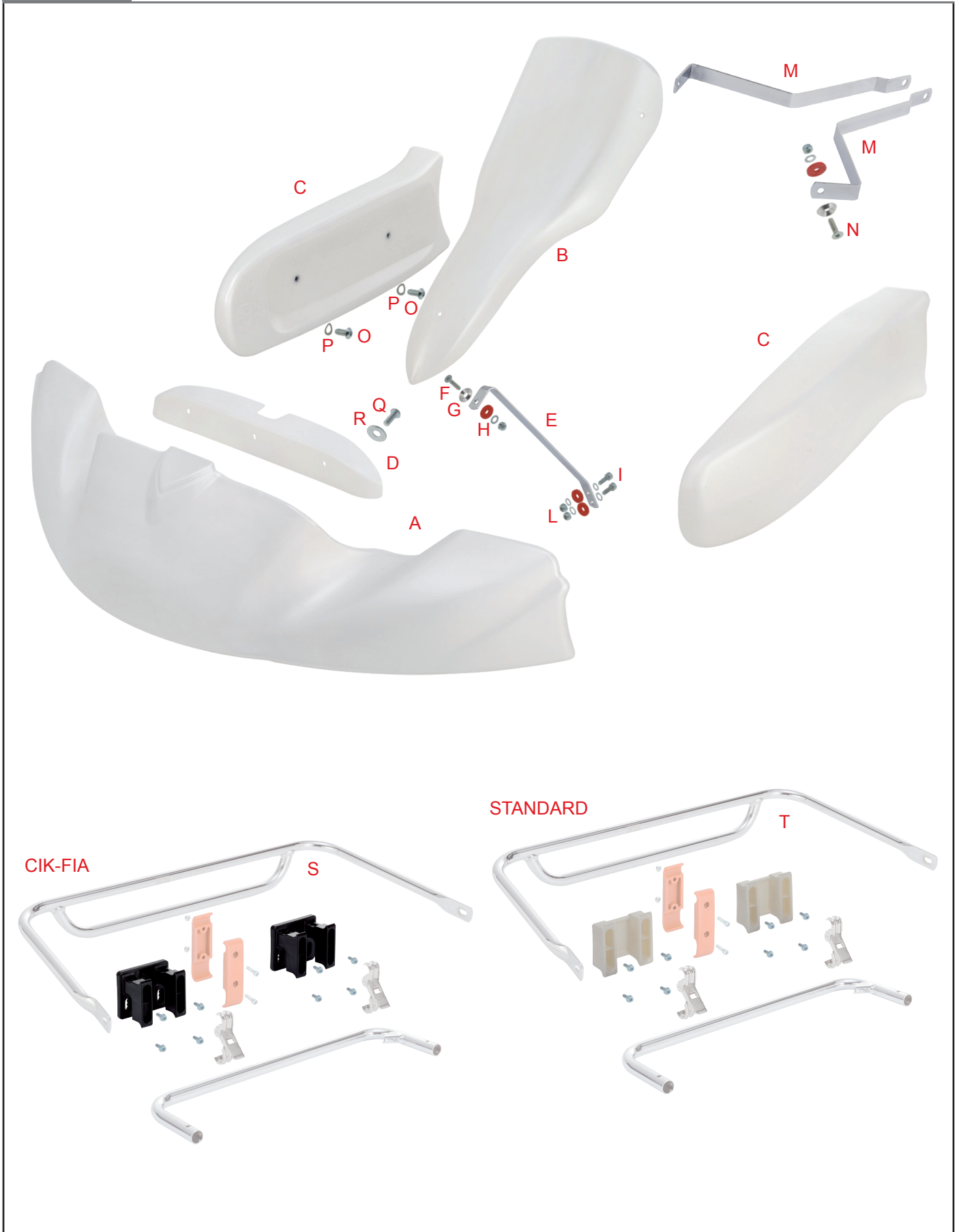
| Tav. | Rif. | Cod.         | Descrizione                                       | Description  |
|------|------|--------------|---|--|
|      |      |              | KIT RADIATORE 470 x 265<br>E KIT PARATIA          | 470 x 265 RADIATOR KIT<br>AND AIR BULKHEAD KIT     |
| 48   | A    | 0093.E0KIT   | Kit Radiatore OTK 470x265x43 completo di supporti | Radiator Kit OTK 470x265x43 complete with supports |
| 48   | B    | 0094.ZB      | Kit parzializzatore aria                          | Air choke kit                                      |
| 48   | C    | V.TB5X20     | Vite TB 5 x 20 (per impianto BS6)                 | TB screw 5 x 20 (for BS6 system)                   |
| 48   | D    | R.P.5X11     | Rondella Ø 5 x 11 x 1 mm                          | Washer Ø 5 x 11 x 1 mm                             |
| 48   | E    | 0094.E1      | Supporto Radiatore Superiore OTK 470x265x43       | Upper Support for radiator OTK 470x265x43          |
| 48   | F    | 0094.E1B     | Barra Supporto Radiatore Sup. OTK 470x265x43      | Upper Radiator Support Bar OTK 470x265x43          |
| 48   | G    | V.TB6X16     | Vite TB 6 x 16                                    | TB screw 6 x 16                                    |
| 48   | H    | R.P.6X12     | Rondella Ø 6,3 x 12,5 x 1 mm                      | Washer Ø 6,3 x 12,5 x 1 mm                         |
| 48   | I    | 0094.E1A     | Asta Supporto Radiatore Sup. OTK 470x265x43       | Upper Radiator Support Rod OTK 470x265x43          |
| 48   | L    | D.M5A.B.     | Dado M5 A.B.                                      | A.B. nut M5  |
| 48   | M    | 0093.02      | Gommino antivibrante                              | Anti-vibration rubber                              |
| 48   | N    | 0033.00      | Rondella biconica AL Ø 6 mm                       | Biconical AL washer Ø 6 mm                         |
| 48   | O    | V.TPSCEI6X20 | Vite TPSCEI 6 x 20                                | TPSCEI screw 6 x 20                                |
| 48   | P    | 0094.E2      | Supporto Radiatore Inferiore OTK 470x265x43       | Lower Support for radiator OTK 470x265x43          |
| 48   | Q    | 0094.E2B     | Barra Supporto Radiatore Inf. OTK 470x265x43      | Lower Radiator Support Bar OTK 470x265x43          |
| 48   | R    | 0094.E2A     | Asta Supporto Radiatore Inf. OTK 470x265x43       | Lower Radiator Support Bar OTK 470x265x43          |
| 48   | S    | 0094.E0KIT   | Kit Supporti Radiatore OTK 470x265x43             | Supports Kit for Radiator OTK 470x265x43           |
| 48   | T    | 0093.C3      | Tappo radiatore con sfiato                        | Radiator plug with hole                            |
| 48   | U    | 0094.ZB8     | Cinghiolo scorrimento                             | Sliding belt                                       |



| Tav. | Rif. | Cod.        | Descrizione                             | Description                           |
|------|------|-------------|---|---------------------------------------|
|      |      |             | POMPA ACQUA - PULEGGE - TUBI - FASCETTE | WATER PUMP - PULLEYS - PIPES - CLAMPS |
| 49   | A    | 0097.B0     | Pompa acqua                             | Water pump                            |
| 49   | B    | 0097.B10    | Puleggia pompa acqua                    | Water pump pulley                     |
| 49   | C    | G.5X8       | Grano M5 x 8 mm                         | Locker M5 x 8 mm                      |
| 49   | D    | 0097.04     | Cuscinetto pompa acqua                  | Water pump bearing                    |
| 49   | E    | V.TB5X20    | Vite TB 5 x 20                          | TB screw 5 x 20                       |
| 49   | F    | R.P.5X11    | Rondella Ø 5 x 11 x 1 mm                | Washer Ø 5 x 11 x 1 mm                |
| 49   | G    | 0097.B3     | Albero pompa acqua                      | Water pump crankshaft                 |
| 49   | H    | 0097.08     | Seeger alberino pompa acqua             | Seeger for water pump shaft           |
| 49   | I    | 0097.B6     | Guarnizione pompa acqua                 | Sponge for water pump                 |
| 49   | J    | 0097.05     | Paraolio pompa acqua                    | Water pump oil-seal                   |
| 49   | K    | 0097.B7     | Ventola pompa acqua                     | Water pump Impeller                   |
| 49   | L    | D.M5A.B.    | Dado M5 A.B.                            | A.B. nut M5                           |
| 49   | M    | V.TCE4X12   | Vite TCEI 4 x 12                        | TCEI screw 4 x 12                     |
| 49   | N    | 0259.DA     | Supporto pompa acqua                    | Water pump support                    |
| 49   | O    | 0259.E28KIT | Morsetto pompa acqua completo Ø 28 mm   | Complete water pump clamp Ø 28 mm     |
| 49   | O    | 0259.E30KIT | Morsetto pompa acqua completo Ø 30 mm   | Complete water pump clamp Ø 30 mm     |
| 49   | O    | 0259.E32KIT | Morsetto pompa acqua completo Ø 32 mm   | Complete water pump clamp Ø 32 mm     |
| 49   | P    | 0098.B0     | Puleggia pompa acqua Ø 50 mm            | Water pump pulley Ø 50 mm             |
| 49   | Q    | 0096.C0     | Cinghiolo pompa acqua Ø 92 mm           | Water pump belt Ø 92 mm               |
| 49   | R    | 0096.00     | Cinghiolo pompa acqua Ø 110 mm          | Water pump belt Ø 110 mm              |
| 49   | S    | 0096.B0     | Cinghiolo pompa acqua Ø 133 mm          | Water pump belt Ø 133 mm              |
| 49   | T    | 0095.00     | Tubo impianto acqua L. 800 mm           | Water pipe L. 800 mm                  |
| 49   | U    | 0095.A0     | Tubo impianto acqua Ø 12 x 17 mm        | Water pipe Ø 12 x 17 mm               |
| 49   | V    | 0091.00     | Fascetta AC tubo acqua Ø 16 x 25 mm     | Water pump AC clamp Ø 16 x 25 mm      |
| 49   | W    | 0091.A0     | Fascetta AC tubo acqua Ø 12 x 20 mm     | Water pump AC clamp Ø 12 x 20 mm      |

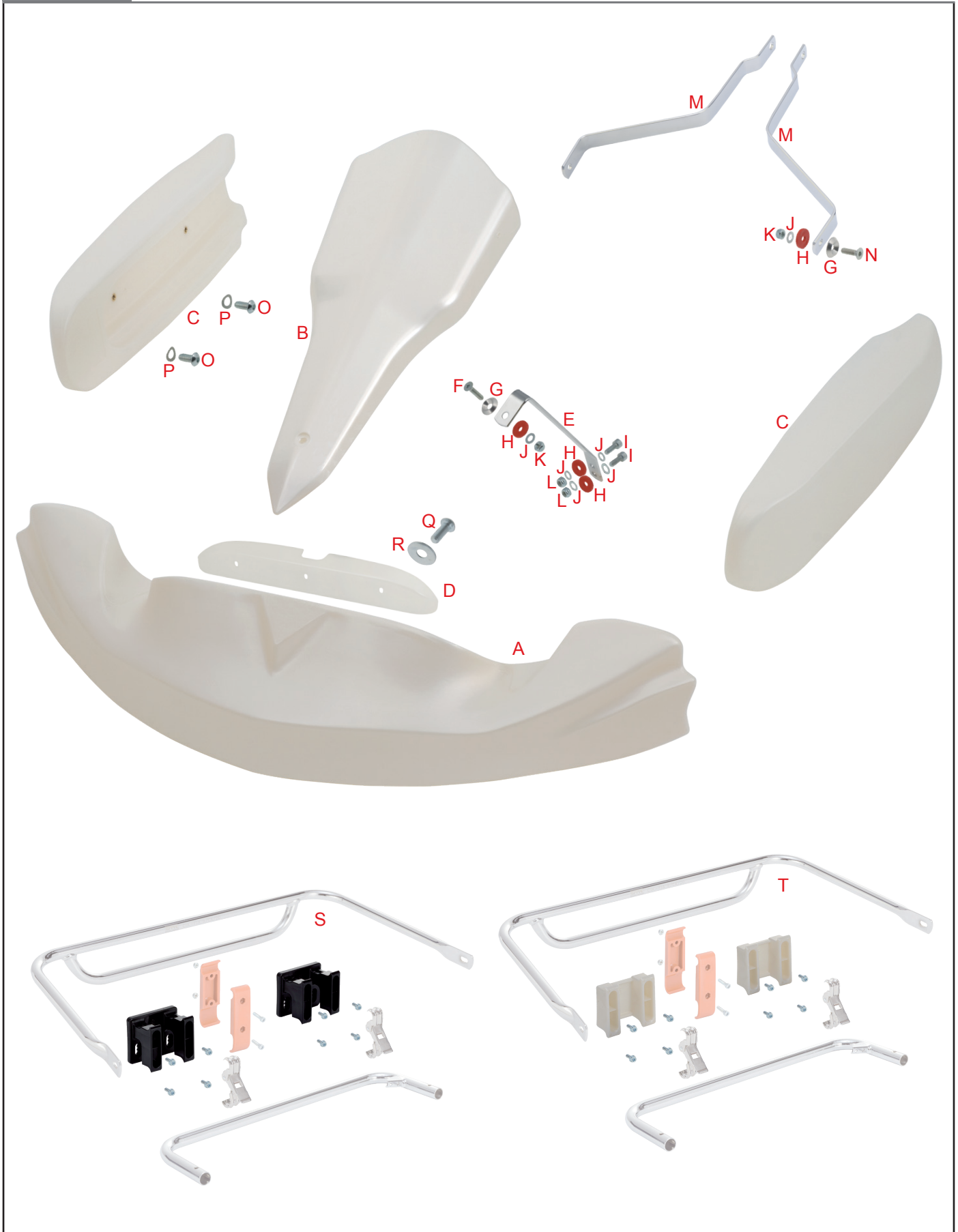


| Tav. | Rif. | Cod.     | Descrizione               | Description              |
|------|------|----------|---------------------------|--------------------------|
|      |      |          | GRUPPO LEVA CAMBIO        | GEAR LEVER SYSTEM        |
| 50   | A    | 0111.B0  | Leva cambio               | Gear lever               |
| 50   | B    | 0112.B0  | Pomolo leva cambio        | Gear lever knob          |
| 50   | C    | 0111.002 | Boccola snodo leva cambio | Gear lever's nylon bush  |
| 50   | D    | 0111.B0A | Attacco leva cambio       | Gear lever's connector   |
| 50   | E    | 0114.BA  | Asta rinvio cambio 530 mm | Gear tie-rod 530 mm      |
| 50   | F    | 0009.00  | Joinbal sterzo destro     | Right steering's joinbal |
| 50   | G    | 0009.A0  | Joinbal sterzo sinistro   | Left steering's joinbal  |

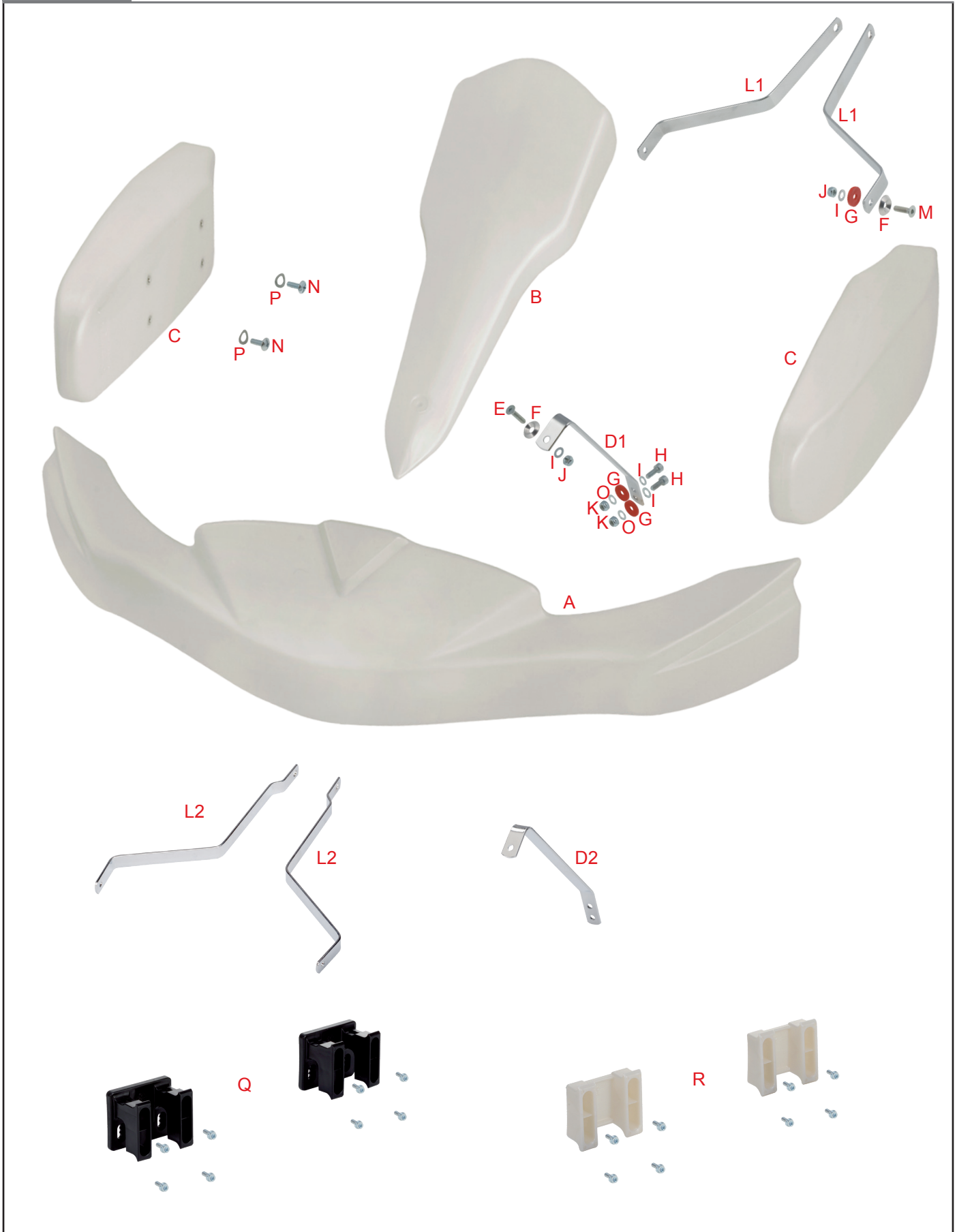


| Tav. | Rif. | Cod.         | Descrizione                                     | Description  |
|------|------|--------------|---|--|
|      |      |              | KIT CARENATURE M6                               | M6 BODYWORKS   |
| 51   | A    | 0306.FCPA    | Musetto anteriore M6 senza attacchi             | M6 front fairing without supports                      |
| 51   | A    | 0306.FCPKIT  | Musetto anteriore M6 con attacchi               | M6 front fairing with supports                         |
| 51   | A    | 0306.FCPHKIT | Musetto anteriore M6 con attacchi CIK           | M6 front fairing with CIK supports                     |
| 51   | B    | 0302.FCP     | Spoiler portanumero M6                          | M6 front spoiler                                       |
| 51   | C    | 0300.FCP     | Carenatura laterale M6                          | M6 side box  |
| 51   | D    | 0306.FBP     | Spoiler musetto                                 | Spoiler front fairing                                  |
| 51   | E    | 0305.EOC     | Supporto spoiler basso M6 per attacchi CIK      | M6 CIK lower spoiler's support                         |
| 51   | E    | 0305.E0      | Supporto spoiler basso M6 per attacchi Standard | M6 Standard lower spoiler's support                    |
| 51   | F    | V.TPSCEI6X25 | Vite TPSCEI 6 x 25                              | TPSCEI screw 6 x 25                                    |
| 51   | G    | 0033.00      | Rondella biconica AL Ø 6 mm                     | Biconical AL washer Ø 6 mm                             |
| 51   | H    | 0031.00 *    | Gommino Ø 6 x 20 mm                             | Rubber Ø 6 x 20 mm                                     |
| 51   | I    | V.TCEI6X20   | Vite TCEI 6 x 20                                | TCEI screw 6 x 20                                      |
| 51   | J    | R.P6X12      | Rondella Ø 6,3 x 12,5 x 1 mm                    | Washer Ø 6,3 x 12,5 x 1 mm                             |
| 51   | K    | D.M6A.B.     | Dado M6 A.B.                                    | A.B. nut M6  |
| 51   | L    | D.M6A.A.     | Dado M6 A.A.                                    | A.A. nut M6  |
| 51   | M    | 0304.F0      | Supporto spoiler alto M6                        | M6 upper spoiler's support                             |
| 51   | N    | V.TPSCEI6X20 | Vite TPSCEI 6 x 20                              | TPSCEI screw 6 x 20                                    |
| 51   | O    | V.TB8X16     | Vite TB 8 x 16                                  | TB screw 8 x 16  |
| 51   | P    | R.E.8        | Rondella elastica Ø 8 mm                        | Spring washer Ø 8 mm                                   |
| 51   | Q    | V.TB6X16     | Vite TB 6 x 16                                  | TB screw 6 x 16  |
| 51   | R    | R.P6X18      | Rondella Ø 6 x 18 x 1 mm                        | Washer Ø 6 x 18 x 1 mm                                 |
| 51   | S    | 0306.FCHKIT  | Kit attacchi CIK Musetto M4 - M5 - M6           | Connection Kit type CIK for M4 - M5 - M6 front fairing |
| 51   | T    | 0306.FCKIT   | Kit attacchi standard Musetto M4 - M5 - M6      | Connection Kit Standard for M4 - M5 - M6 front fairing |

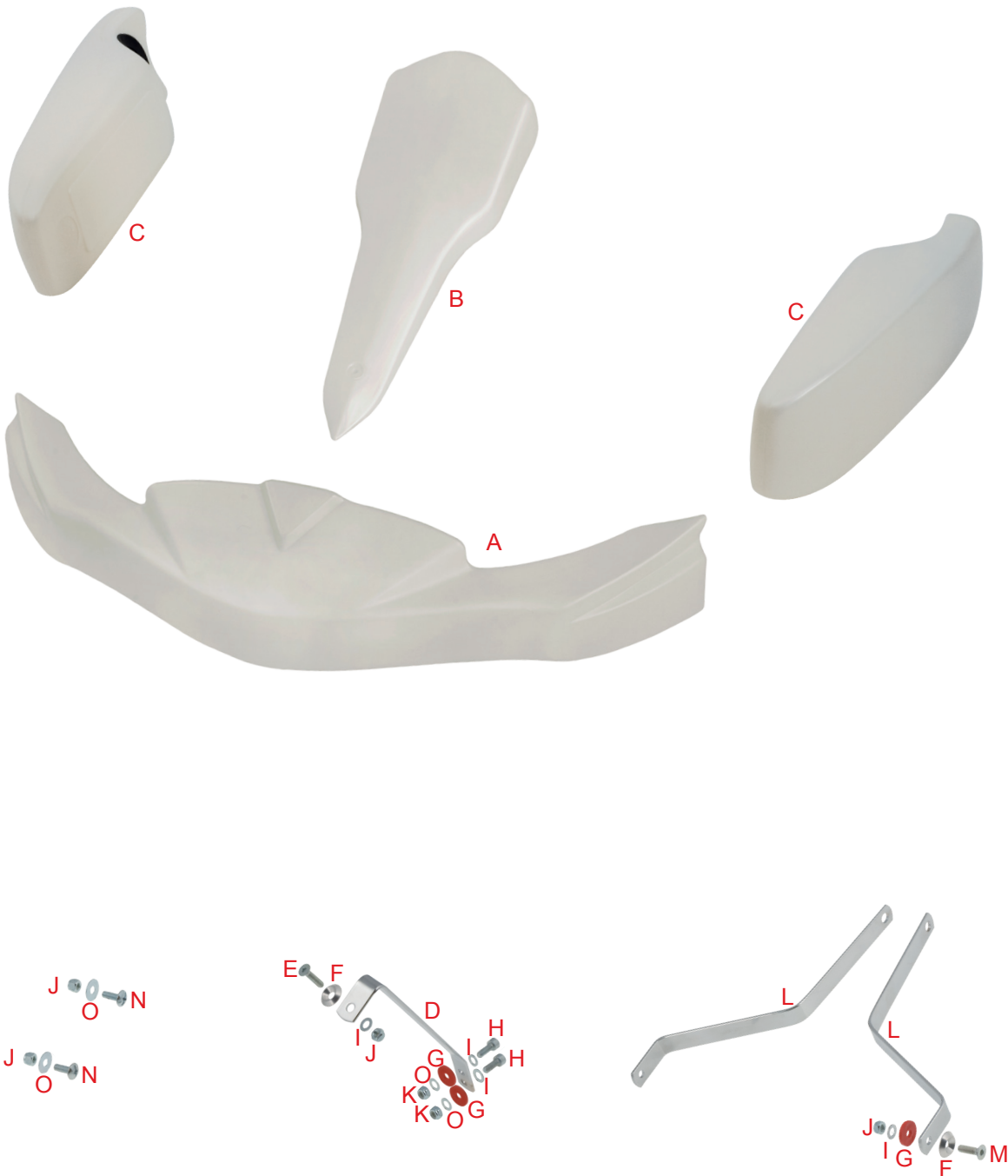




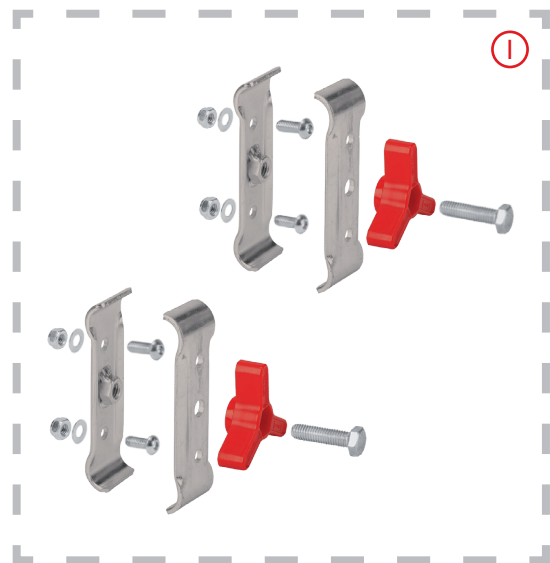
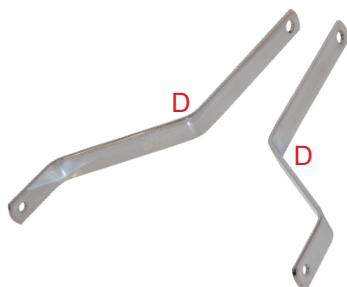
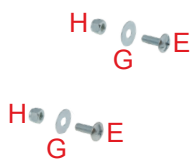
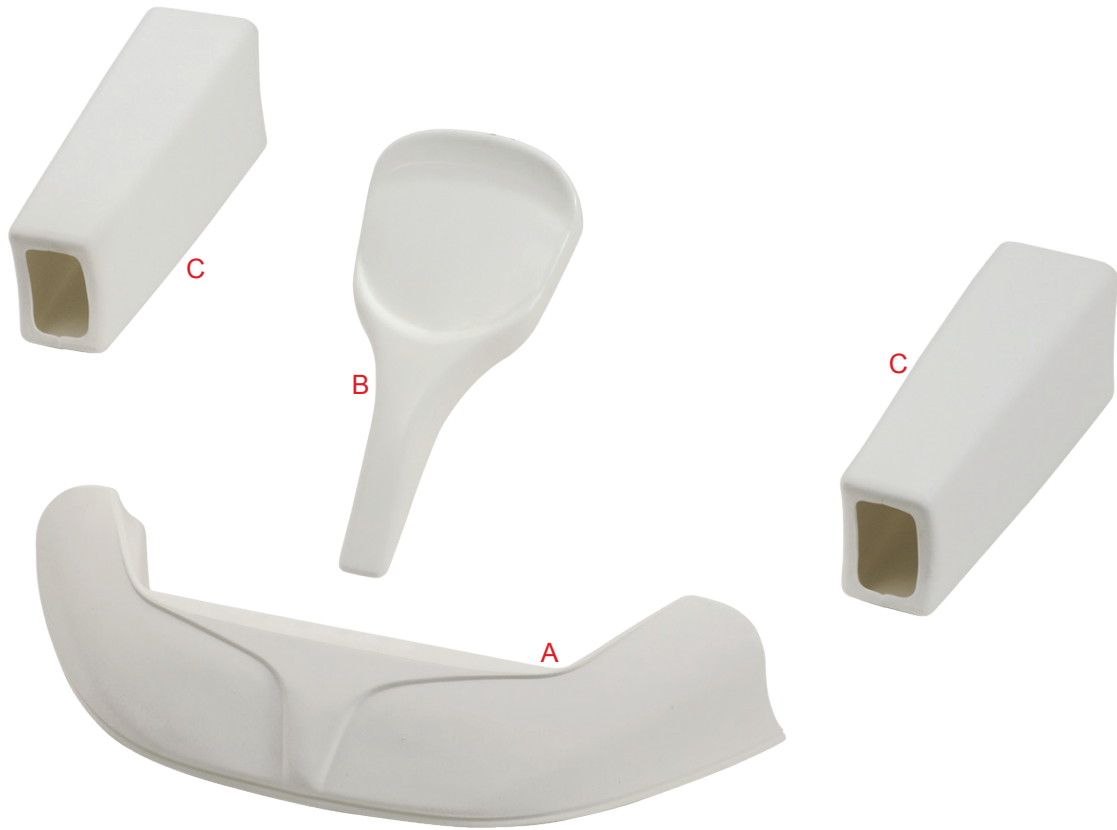
| Tav. | Rif. | Cod.         | Descrizione                                | Description  |
|------|------|--------------|--|--|
|      |      |              | KIT CARENATURE M4                          | M4 BODYWORKS   |
| 52   | A    | 0306.FAP     | Musetto anteriore M4 senza supporti        | M4 front fairing without supports                      |
| 52   | A    | 0306.FAPKIT  | Musetto anteriore M4 con attacchi          | M4 front fairing with supports                         |
| 52   | A    | 0306.FAPHKIT | Musetto anteriore M4 con attacchi CIK      | M4 front fairing with CIK supports                     |
| 52   | B    | 0302.FAP     | Spoiler portanumero M4                     | M4 front spoiler                                       |
| 52   | C    | 0300.FAP     | Carenatura laterale M4                     | M4 side box  |
| 52   | D    | 0306.FBP     | Spoiler musetto                            | Spoiler front fairing                                  |
| 52   | E    | 0305.DA      | Supporto spoiler basso M4                  | M4 lower spoiler's support                             |
| 52   | F    | V.TPSCEI6X25 | Vite TPSCEI 6 x 25                         | TPSCEI screw 6 x 25                                    |
| 52   | G    | 0033.00      | Rondella biconica AL Ø 6 mm                | Biconical AL washer Ø 6 mm                             |
| 52   | H    | 0031.00 *    | Gommino Ø 6 x 20 mm                        | Rubber Ø 6 x 20 mm                                     |
| 52   | I    | V.TCE6X20    | Vite TCEI 6 x 20                           | TCEI screw 6 x 20                                      |
| 52   | J    | R.P.6X12     | Rondella Ø 6,3 x 12,5 x 1 mm               | Washer Ø 6,3 x 12,5 x 1 mm                             |
| 52   | K    | D.M6A.B.     | Dado M6 A.B.                               | A.B. nut M6  |
| 52   | L    | D.M6A.A.     | Dado M6 A.A.                               | A.A. nut M6  |
| 52   | M    | 0304.E0      | Supporto spoiler alto M4                   | M4 upper spoiler's support                             |
| 52   | N    | V.TPSCEI6X20 | Vite TPSCEI 6 x 20                         | TPSCEI screw 6 x 20                                    |
| 52   | O    | V.TB8X16     | Vite TB 8 x 16                             | TB screw 8 x 16  |
| 52   | P    | R.E.8        | Rondella elastica Ø 8 mm                   | Spring washer Ø 8 mm                                   |
| 52   | Q    | V.TB6X16     | Vite TB 6 x 16                             | TB screw 6 x 16  |
| 52   | R    | R.P.6X18     | Rondella Ø 6 x 18 x 1 mm                   | Washer Ø 6 x 18 x 1 mm                                 |
| 52   | S    | 0306.FCHKIT  | Kit attacchi CIK Musetto M4 - M5 - M6      | Connection Kit type CIK for M4 - M5 - M6 front fairing |
| 52   | T    | 0306.FCKIT   | Kit attacchi standard Musetto M4 - M5 - M6 | Connection Kit Standard for M4 - M5 - M6 front fairing |



| Tav. | Rif. | Cod.         | Descrizione                                   | Description  |
|------|------|--------------|---|--|
|      |      |              | <b>KIT CARENATURE M5</b>                      | <b>M5 BODYWORKS</b>                                    |
| 53   | A    | 0306.ADP     | Musetto anteriore M5 senza supporti           | M5 Rookie front fairing without supports               |
| 53   | B    | 0302.ADP     | Spoiler portanumero M5                        | M5 front spoiler                                       |
| 53   | C    | 0300.ADP     | Carenatura laterale M5                        | M5 side box  |
| 53   | D1   | 0305.BA      | Supporto spoiler basso M5 x attacchi Standard | M5 lower spoiler's support Standard                    |
| 53   | D2   | 0305.BB      | Supporto spoiler basso M5 x attacchi CIK      | M5 lower spoiler's support CIK                         |
| 53   | E    | V.TPSCEI6X25 | Vite TPSCEI 6 x 25                            | TPSCEI screw 6 x 25                                    |
| 53   | F    | 0033.00      | Rondella biconica AL Ø 6 mm                   | Biconical AL washer Ø 6 mm                             |
| 53   | G    | 0031.00 *    | Gommino Ø 6 x 20 mm                           | Rubber Ø 6 x 20 mm                                     |
| 53   | H    | V.TCE6X20    | Vite TCEI 6 x 20                              | TCEI screw 6 x 20                                      |
| 53   | I    | R.P.6X12     | Rondella Ø 6,3 x 12,5 x 1 mm                  | Washer Ø 6,3 x 12,5 x 1 mm                             |
| 53   | J    | D.M6A.B.     | Dado M6 A.B.                                  | A.B. nut M6  |
| 53   | K    | D.M6A.A.     | Dado M6 A.A.                                  | A.A. nut M6  |
| 53   | L1   | 0304.DO      | Supporto spoiler alto M5 x attacchi Standard  | M5 upper spoiler's support Standard                    |
| 53   | L2   | 0304.E0      | Supporto spoiler alto M5 x attacchi CIK       | M5 upper spoiler's support CIK                         |
| 53   | M    | V.TPSCEI6X20 | Vite TPSCEI 6 x 20                            | TPSCEI screw 6 x 20                                    |
| 53   | N    | V.TB6X16     | Vite TB 6 x 16                                | TB screw 6 x 16  |
| 53   | O    | R.P.6X18     | Rondella Ø 6 x 18 x 1 mm                      | Washer Ø 6 x 18 x 1 mm                                 |
| 53   | P    | R.E.6        | Rondella elastica Ø 6 mm                      | Spring washer Ø 6 mm                                   |
| 53   | Q    | 0306.FCHKIT  | Kit attacchi CIK Musetto M4 - M5 - M6         | Connection Kit type CIK for M4 - M5 - M6 front fairing |
| 53   | R    | 0306.FCKIT   | Kit attacchi standard Musetto M4 - M5 - M6    | Connection Kit Standard for M4 - M5 - M6 front fairing |



| Tav. | Rif. | Cod.         | Descrizione                             | Description                 |
|------|------|--------------|---|-----------------------------|
|      |      |              | KIT CARENATURE MINI EXP                 | MINI EXP BODYWORKS          |
| 54   | A    | 0306.ADP     | Musetto anteriore M5                    | M5 Rookie front fairing     |
| 54   | B    | 0302.ADP     | Spoiler portanumero M5                  | M5 front spoiler            |
| 54   | C    | 0300.AFP     | Carenatura laterale Mini Kid , Mini EXP | Mini Kid, Mini EXP side box |
| 54   | D    | 0305.BA      | Supporto spoiler basso M5               | M5 lower spoiler's support  |
| 54   | E    | V.TPSCEI6X25 | Vite TPSCEI 6 x 25                      | TPSCEI screw 6 x 25         |
| 54   | F    | 0033.00      | Rondella biconica AL Ø 6 mm             | Biconical AL washer Ø 6 mm  |
| 54   | G    | 0031.00 *    | Gommino Ø 6 x 20 mm                     | Rubber Ø 6 x 20 mm          |
| 54   | H    | V.TCE6X20    | Vite TCEI 6 x 20                        | TCEI screw 6 x 20           |
| 54   | I    | R.P.6X12     | Rondella Ø 6,3 x 12,5 x 1 mm            | Washer Ø 6,3 x 12,5 x 1 mm  |
| 54   | J    | D.M6A.B.     | Dado M6 A.B.                            | A.B. nut M6                 |
| 54   | K    | D.M6A.A.     | Dado M6 A.A.                            | A.A. nut M6                 |
| 54   | L    | 0304.DO      | Supporto spoiler alto M5                | M5 upper spoiler's support  |
| 54   | M    | V.TPSCEI6X20 | Vite TPSCEI 6 x 20                      | TPSCEI screw 6 x 20         |
| 54   | N    | V.TB6X15     | Vite TB 6 x 15                          | TB screw 6 x 15             |
| 54   | O    | R.P.6X18     | Rondella Ø 6 x 18 x 1 mm                | Washer Ø 6 x 18 x 1 mm      |

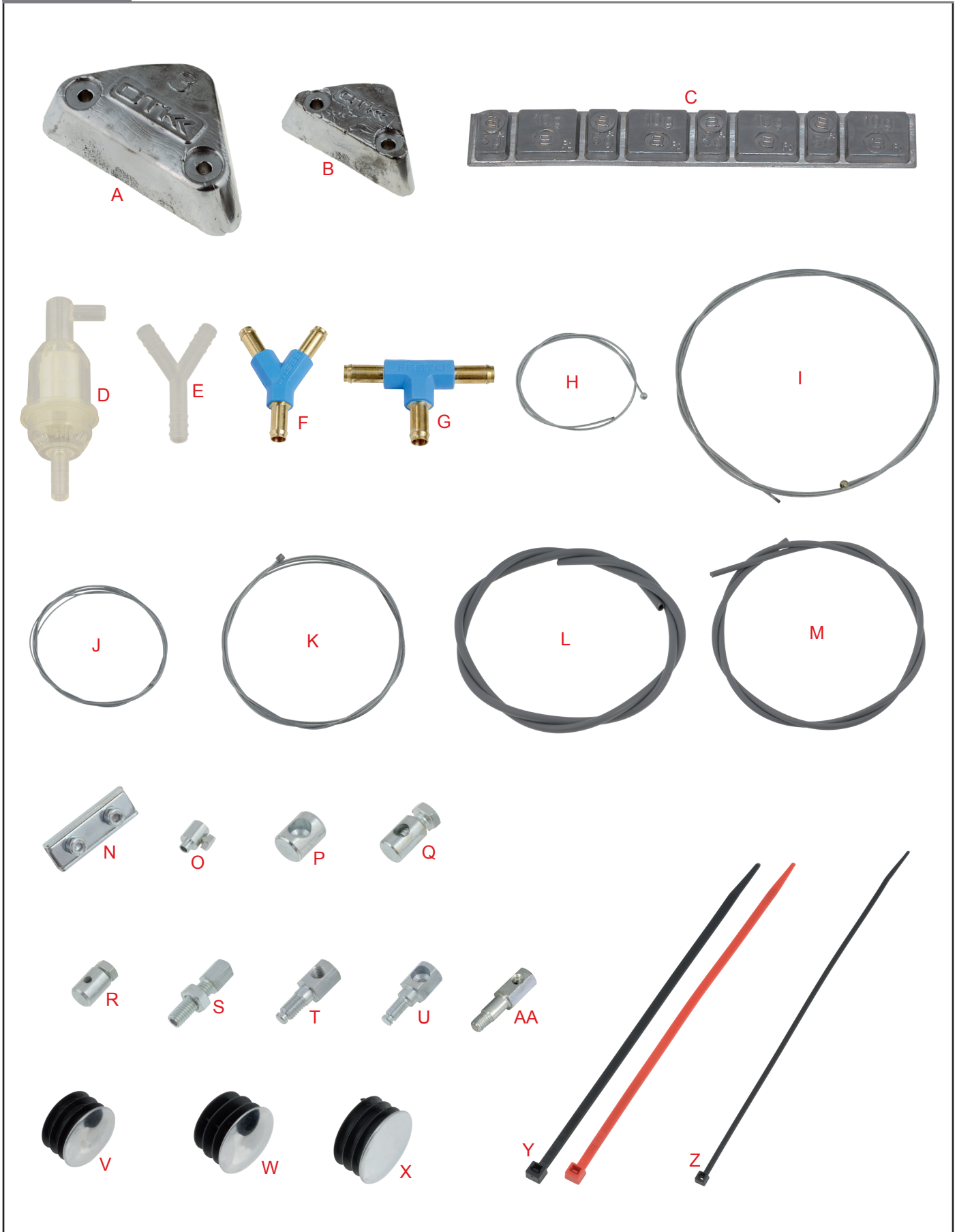


| Tav. | Rif. | Cod.     | Descrizione                  | Description                           |
|------|------|----------|------------------------------|---------------------------------------|
|      |      |          | KIT CARENATURE MICRO         | MICRO BODYWORKS                       |
| 55   | A    | 0306.A0  | Musetto anteriore Micro      | Micro front fairing                   |
| 55   | B    | 0302.B0  | Spoiler portanumero Micro    | Micro front spoiler                   |
| 55   | C    | 0300.B0  | Carenatura laterale Micro    | Micro side box                        |
| 55   | D    | 0304.A0  | Supporto spoiler alto Micro  | Micro upper spoiler's support         |
| 55   | E    | V.TB6X15 | Vite TB 6 x 15               | TB screw 6 x 15                       |
| 55   | F    | R.P.6X18 | Rondella Ø 6 x 18 x 1 mm     | Washer Ø 6 x 18 x 1 mm                |
| 55   | G    | R.P.6X12 | Rondella Ø 6,3 x 12,5 x 1 mm | Washer Ø 6,3 x 12,5 x 1 mm            |
| 55   | H    | D.M6A.B. | Dado M6 A.B.                 | A.B. nut M6                           |
| 55   | I    | 0301.A0  | Kit attacchi musetto micro   | Micro front fairing's connections kit |

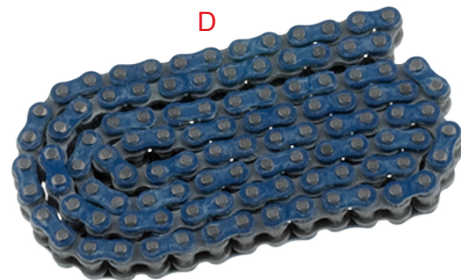
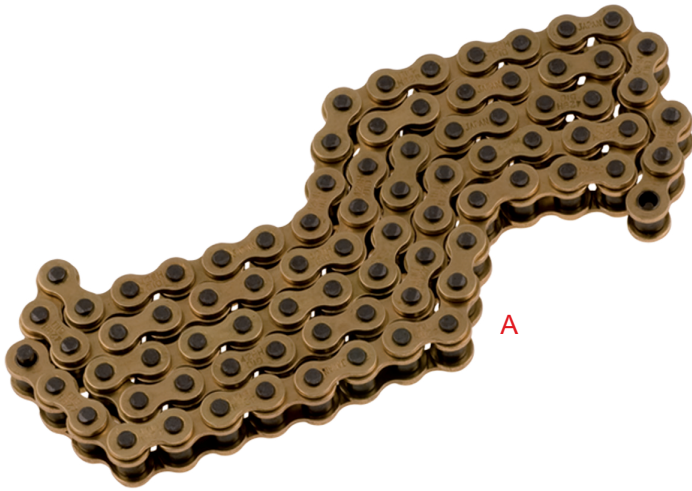




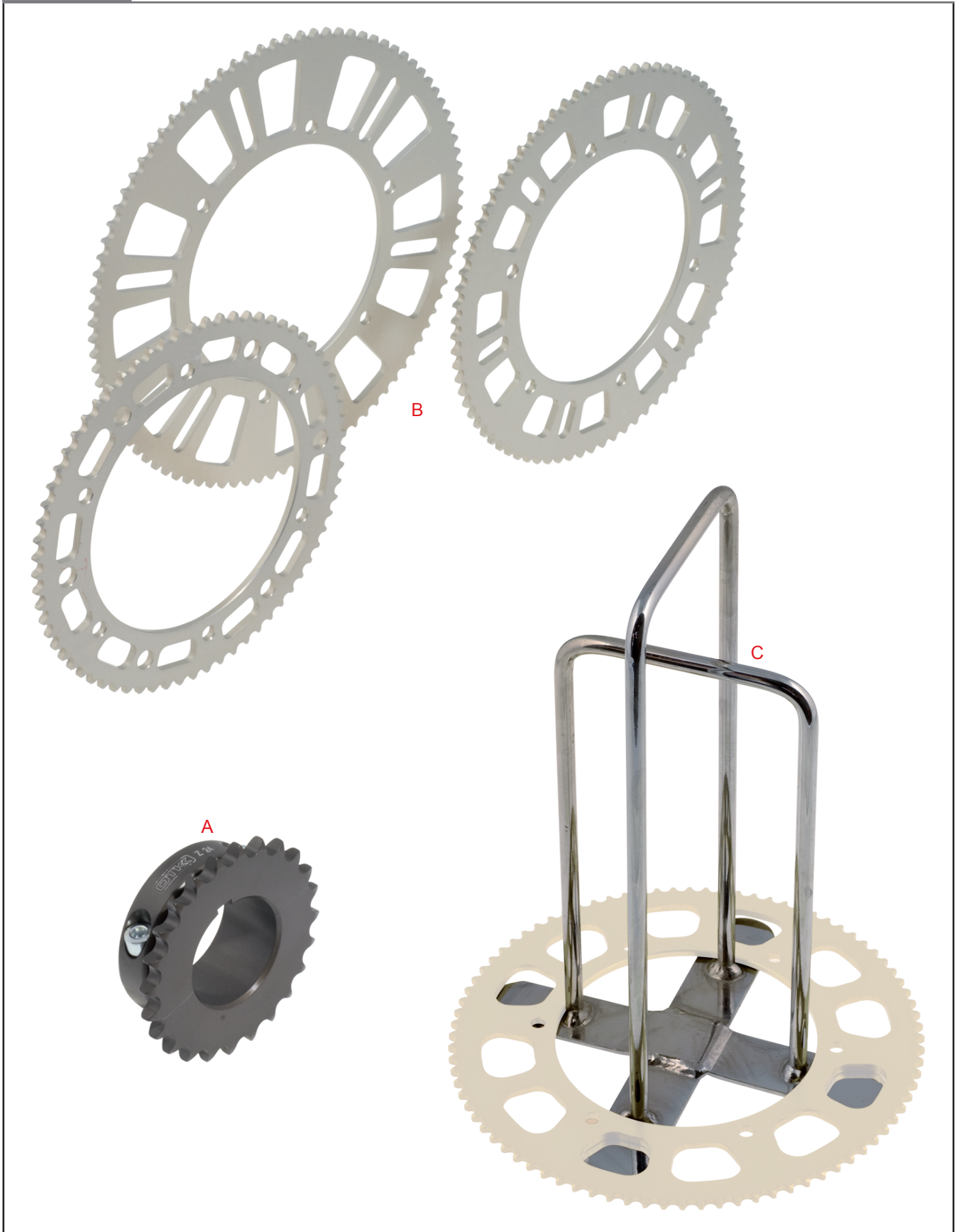
| Tav. | Rif. | Cod.       | Descrizione                                      | Description                                |
|------|------|------------|--|--|
|      |      |            | SILENZIATORI                                     | SILENCERS                                  |
| 56   | A    | 0225.GLA22 | Silenziatore d'aspirazione Arrow LA22            | Arrow intake silencer LA22                 |
| 56   | B    | 0225.GLA29 | Silenziatore d'aspirazione Arrow LA29            | Arrow intake silencer LA29                 |
| 56   | C    | 0225.GLB22 | Silenziatore d'aspirazione Arrow LB22            | Arrow intake silencer LB22                 |
| 56   | D    | 0225.GLB29 | Silenziatore d'aspirazione Arrow LB29            | Arrow intake silencer LB29                 |
| 56   | E    | 0225.02    | Manicotto silenziatore d'aspirazione             | Intake silencer's rubber                   |
| 56   | F    | 0225.H023  | Silenziatore d'aspirazione Nitro D.23 mm         | Nitro intake silencer D.23 mm              |
| 56   | F    | 0225.H030  | Silenziatore d'aspirazione Nitro D.30 mm         | Nitro intake silencer D.30 mm              |
| 56   | G    | 0229.DA    | Supporto silenziatore Nitro                      | Intake silencer's support Nitro            |
| 56   | H    | 0225.03    | Collettore silenziatore d'aspirazione L. 22 mm   | Intake manifold L. 22 mm                   |
| 56   | I    | 0225.A3    | Collettore silenziatore d'aspirazione L. 29 mm   | Intake manifold L. 29 mm                   |
| 56   | J    | 0225.04    | Filtrino silenziatore d'aspirazione              | Intake silencer's filter                   |
| 56   | K    | 0225.05    | Fascetta silenziatore d'aspirazione Ø 50 - 70 mm | Intake silencer's steel clamp Ø 50 - 70 mm |
| 56   | L    | 0229.00    | Supporto silenziatore d'aspirazione              | Intake silencer's support                  |
| 56   | M    | 0208.00    | Silenziatore di scarico KZ                       | KZ exhaust silencer                        |



| Tav. | Rif. | Cod.      | Descrizione  | Description  |
|------|------|-----------|--|--|
|      |      |           | PESI - FILI - GUAINE - MORSETTI - TAPPI CROMATI - FASCETTE | WEIGHTS - CABLES - OUTERS - LOCKS - CHROMIUM-PLATED PLUGS - CLAMPS |
| 57   | A    | 0275.03   | Zavorra Kg. 3 circa  | Weight about 3 Kgs.  |
| 57   | B    | 0275.01   | Zavorra Kg. 1 circa  | Weight about 1 Kgs.  |
| 57   | C    | C05012010 | Contrappesi 60 gr. per ruote (1 stecca)                    | Counterweights 60 gr. for wheels (1 dipstick)                      |
| 57   | D    | 0280.A0   | Filtro benzina attacco a 90°                               | Fuel filter with 90° connection                                    |
| 57   | E    | 0281.00   | Raccordo a "Y" tubo benzina                                | Fuel pipe's "Y" type" connector                                    |
| 57   | F    | 0281.0A   | Raccordo a "Y" tubo benzina in metallo                     | Metal fuel pipe's "Y" connector                                    |
| 57   | G    | 0281.AA   | Raccordo a "T" tubo benzina in metallo                     | Metal fuel pipe's "T" connector                                    |
| 57   | H    | 0202.00A  | Filo sicurezza freno                                       | Safety brake cable   |
| 57   | I    | 0202.00   | Filo freno   | Brake cable  |
| 57   | J    | 0202.A0   | Filo acceleratore  | Accelerator cable  |
| 57   | K    | 0202.B0   | Filo frizione  | Clutch cable   |
| 57   | L    | 0203.00   | Guaina filo freno  | Brake cable's outer  |
| 57   | M    | 0203.A0   | Guaina filo acceleratore                                   | Accelerator cable's outer  |
| 57   | N    | 0207.A0   | Morsetto a piastrina 2 viti                                | "Plate type" clamp double screws                                   |
| 57   | O    | 0207.00   | Morsetto filo acceleratore                                 | Accelerator cable's lock   |
| 57   | P    | 0209.00   | Fermo filo freno   | Brake cable's lock   |
| 57   | Q    | 0210.00   | Morsetto filo doppio                                       | Double cable's lock  |
| 57   | R    | 0210.A0   | Morsetto filo semplice                                     | Single cable's lock  |
| 57   | S    | 0213.00   | Registro   | Adjuster   |
| 57   | T    | 0214.A0   | Piolo registro   | Adjuster's peg   |
| 57   | U    | 0214.B0   | Piolo ferma guaina   | Outer's locking peg  |
| 57   | V    | 0124.00   | Tappo cromato Ø 28 mm                                      | Chromium-plated plug Ø 28 mm                                       |
| 57   | W    | 0124.A0   | Tappo cromato Ø 30 mm                                      | Chromium-plated plug Ø 30 mm                                       |
| 57   | X    | 0124.B0   | Tappo cromato Ø 32 mm                                      | Chromium-plated plug Ø 32 mm                                       |
| 57   | Y    | 0227.00   | Fascetta in plastica 4,8 x 200 mm                          | Cable tie 4,8 x 200 mm   |
| 57   | Z    | 0227.A0   | Fascetta in plastica 2,5 x 200 mm                          | Cable tie 2,5 x 200 mm   |
| 57   | AA   | 0214.D0   | Piolo registro acceleratore KZ                             | Adjuster peg KZ accelerator  |

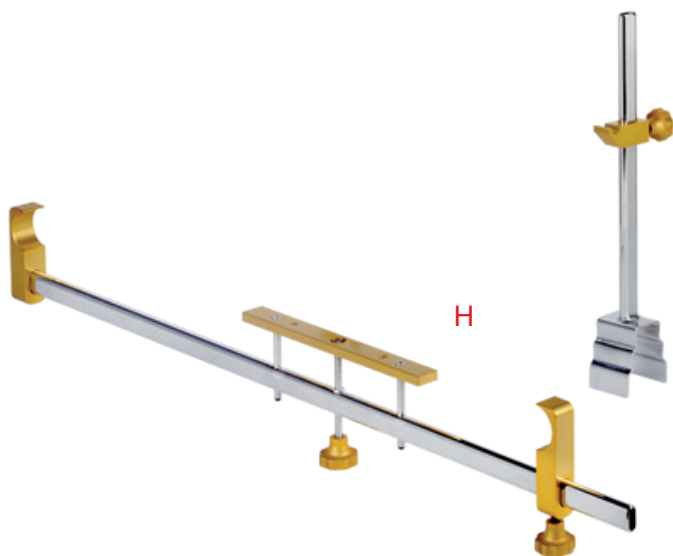
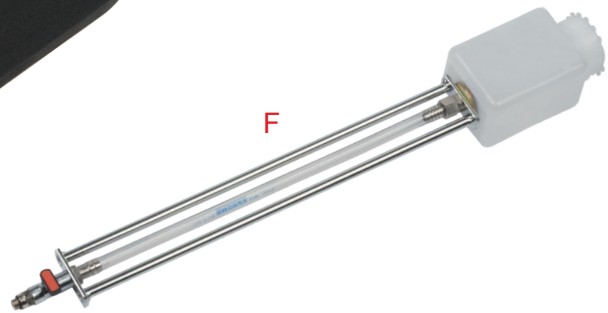
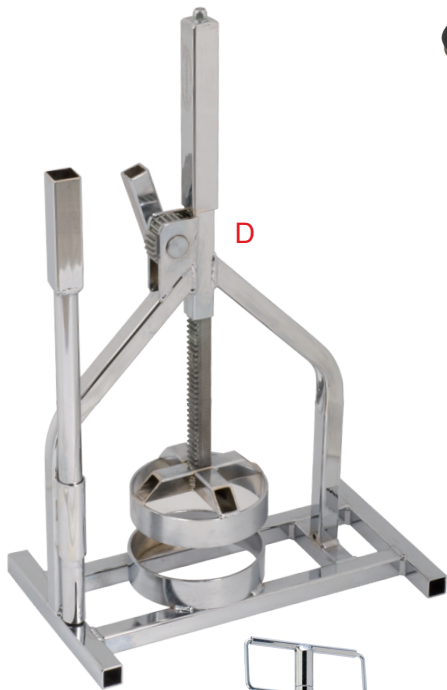


| Tav. | Rif. | Cod.         | Descrizione                                   | Description                          |
|------|------|--------------|---|--------------------------------------|
|      |      |              | CATENE - SPRAY - OLIO                         | CHAINS - SPRAY - OIL                 |
| 58   | A    | 0231.D0      | Catena DID passo 1/2 "                        | DID chain pitch 1/2 "                |
| 58   | B    | 0230.D0      | Maglie di congiunzione catena DID passo 1/2 " | Link for DID chain pitch 1/2 "       |
| 58   | C    | 0231.A08     | Catena DID HTM G/B DHA 86                     | Chain DID HTM G/B DHA 86             |
| 58   | C    | 0231.A01     | Catena DID HTM G/B DHA 98                     | Chain DID HTM G/B DHA 98             |
| 58   | C    | 0231.A00     | Catena DID HTM G/B DHA 100                    | Chain DID HTM G/B DHA 100            |
| 58   | C    | 0231.A0      | Catena DID HTM G/B DHA 102                    | Chain DID HTM G/B DHA 102            |
| 58   | C    | 0231.A1      | Catena DID HTM G/B DHA 104                    | Chain DID HTM G/B DHA 104            |
| 58   | C    | 0231.A2      | Catena DID HTM G/B DHA 106                    | Chain DID HTM G/B DHA 106            |
| 58   | C    | 0231.A3      | Catena DID HTM G/B DHA 108                    | Chain DID HTM G/B DHA 108            |
| 58   | C    | 0231.A4      | Catena DID HTM G/B DHA 110                    | Chain DID HTM G/B DHA 110            |
| 58   | C    | 0231.A5      | Catena DID HTM G/B DHA 112                    | Chain DID HTM G/B DHA 112            |
| 58   | D    | 0231.B00     | Catena 219 con o-ring DHA 100                 | Chain 219 with o-ring DHA 100        |
| 58   | D    | 0231.B0      | Catena 219 con o-ring DHA 102                 | Chain 219 with o-ring DHA 102        |
| 58   | D    | 0231.B1      | Catena 219 con o-ring DHA 104                 | Chain 219 with o-ring DHA 104        |
| 58   | D    | 0231.B2      | Catena 219 con o-ring DHA 106                 | Chain 219 with o-ring DHA 106        |
| 58   | D    | 0231.B3      | Catena 219 con o-ring DHA 108                 | Chain 219 with o-ring DHA 108        |
| 58   | D    | 0231.B4      | Catena 219 con o-ring DHA 110                 | Chain 219 with o-ring DHA 110        |
| 58   | D    | 0231.B5      | Catena 219 con o-ring DHA 112                 | Chain 219 with o-ring DHA 112        |
| 58   | D    | 0231.B6      | Catena 219 con o-ring DHA 114                 | Chain 219 with o-ring DHA 114        |
| 58   | E    | C04FG400     | Racing chain lube                             | Racing chain lube                    |
| 58   | F    | C04LB400     | Lubrificante Multiuso                         | Rapid Unblocking                     |
| 58   | G    | C04BC600     | Pulitore per freni                            | Brake's cleaner                      |
| 58   | H    | ROKLUBE-PDTF | Olio Petronas miscela motori Rok DTF          | Petronas DTF oil for Rok engines     |
| 58   | I    | BF500        | Olio silconico S DOT 5 (500 ml)               | Silicon brake fluid S DOT 5 (500 ml) |
| 58   | L    | BF5.1-500    | Olio DOT 5.1 (500 ml)                         | Brake fluid DOT 5.1 (500 ml)         |



| Tav. | Rif. | Cod.      | Descrizione  | Description  |
|------|------|-----------|--|--|
|      |      |           | <b>CORONE</b>  | <b>SPROCKETS</b>   |
| 59   | A    | 0058.C01A | Corona AL 7075 Ø 50 mm Z20 passo 1/2 "   | Sprocket AL 7075 Ø 50 mm Z20 pitch 1/2 "   |
| 59   | A    | 0058.C02A | Corona AL 7075 Ø 50 mm Z21 passo 1/2 "   | Sprocket AL 7075 Ø 50 mm Z21 pitch 1/2 "   |
| 59   | A    | 0058.C03A | Corona AL 7075 Ø 50 mm Z22 passo 1/2 "   | Sprocket AL 7075 Ø 50 mm Z22 pitch 1/2 "   |
| 59   | A    | 0058.C04A | Corona AL 7075 Ø 50 mm Z23 passo 1/2 "   | Sprocket AL 7075 Ø 50 mm Z23 pitch 1/2 "   |
| 59   | A    | 0058.C0A  | Corona AL 7075 Ø 50 mm Z24 passo 1/2 "   | Sprocket AL 7075 Ø 50 mm Z24 pitch 1/2 "   |
| 59   | A    | 0058.C1A  | Corona AL 7075 Ø 50 mm Z25 passo 1/2 "   | Sprocket AL 7075 Ø 50 mm Z25 pitch 1/2 "   |
| 59   | A    | 0058.C2A  | Corona AL 7075 Ø 50 mm Z26 passo 1/2 "   | Sprocket AL 7075 Ø 50 mm Z26 pitch 1/2 "   |
| 59   | A    | 0058.C3A  | Corona AL 7075 Ø 50 mm Z27 passo 1/2 "   | Sprocket AL 7075 Ø 50 mm Z27 pitch 1/2 "   |
| 59   | A    | 0058.C4A  | Corona AL 7075 Ø 50 mm Z28 passo 1/2 "   | Sprocket AL 7075 Ø 50 mm Z28 pitch 1/2 "   |
| 59   | B    | 0233.     | Corona AL 7075 Z68 - Z69 - Z70 - Z71 - Z72 - Z73 - Z74 - Z75 - Z76 - Z77                   | Sprocket AL 7075 Z68 - Z69 - Z70 - Z71 - Z72 - Z73 - Z74 - Z75 - Z76 - Z77                   |
| 59   | B    | 0233.     | Corona AL 7075 Z78 - Z79 - Z80 - Z81 - Z82 - Z83 - Z84 - Z85 - Z86 - Z87 - Z88 - Z89 - Z90 | Sprocket AL 7075 Z78 - Z79 - Z80 - Z81 - Z82 - Z83 - Z84 - Z85 - Z86 - Z87 - Z88 - Z89 - Z90 |
| 59   | C    | B0000471  | Attrezzo portacorone   | Sprocket's tool  |





| Tav. | Rif. | Cod.      | Descrizione                    | Description                  |
|------|------|-----------|--------------------------------|------------------------------|
|      |      |           | STRUMENTI E ACCESSORI          | TOOLS AND ACCESSORIES        |
| 60   | A    | B06EH3200 | Contaore motore                | Engine hour-meter            |
| 60   | B    | B0116102  | Mini-torcia per motori         | Engine's small flashlight    |
| 60   | C    | B0116102L | Lampada mini-torcia per motori | Lamp for engine's flashlight |
| 60   | D    | 0155.A0   | Smontagomme a cremagliera      | Disassembling tyres system   |
| 60   | E    | E0800371N | Gommapiuma adesiva sedile      | Seat's sticky foam rubber    |
| 60   | F    | 0156.00   | Attrezzo spurgo pompe freno    | Bleeding kit                 |
| 60   | G    | 0263.A0   | Portagomme                     | Tires' support               |
| 60   | H    | 0261.A0   | Kit Montaggio sedile           | Seat assembly kit            |





**OTK KART GROUP srl**

Via dei Soprini, 16 - 25080 PREVALLE (Bs) Italy  
Tel. +39 030 6804601 - Fax +39 030 603957