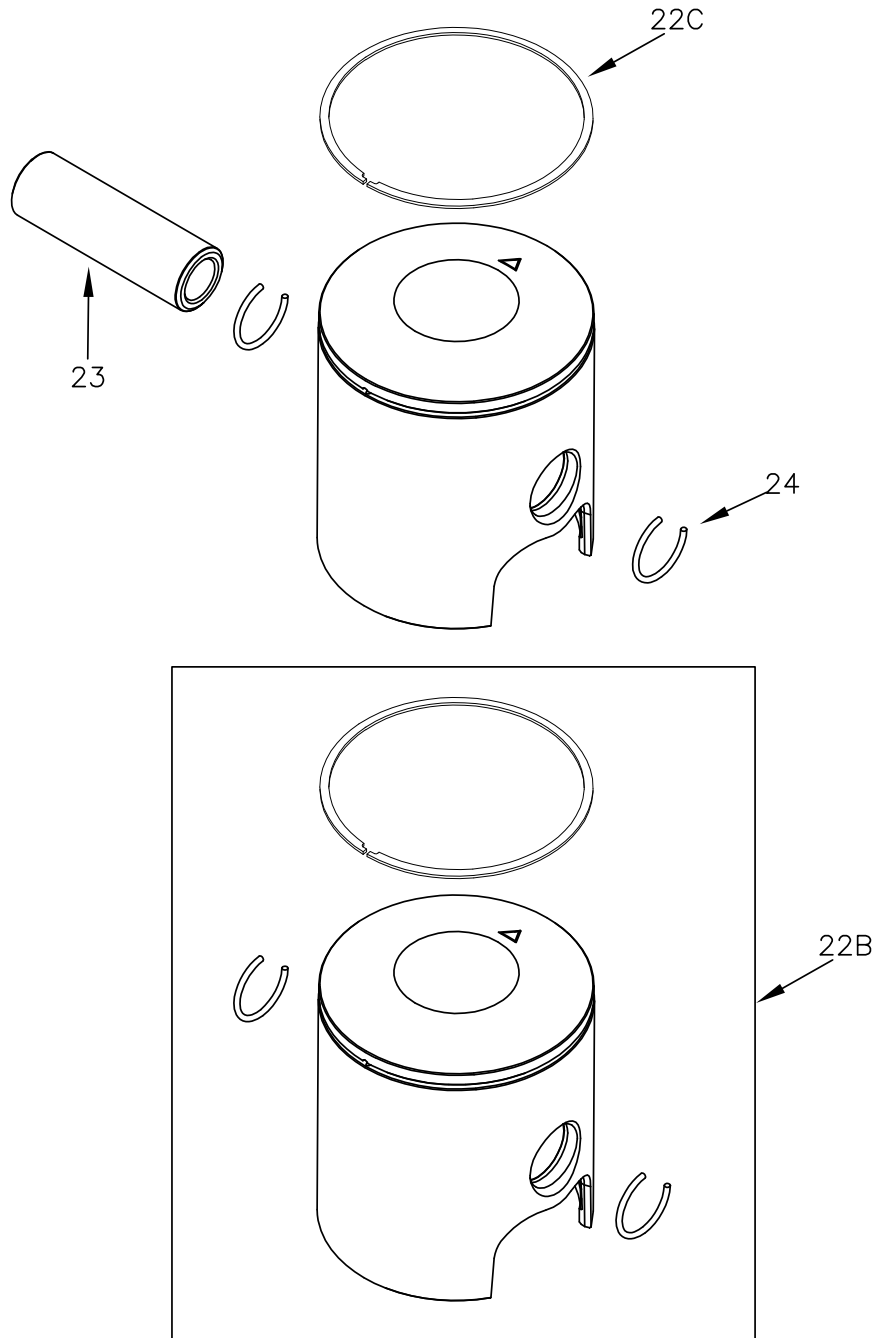
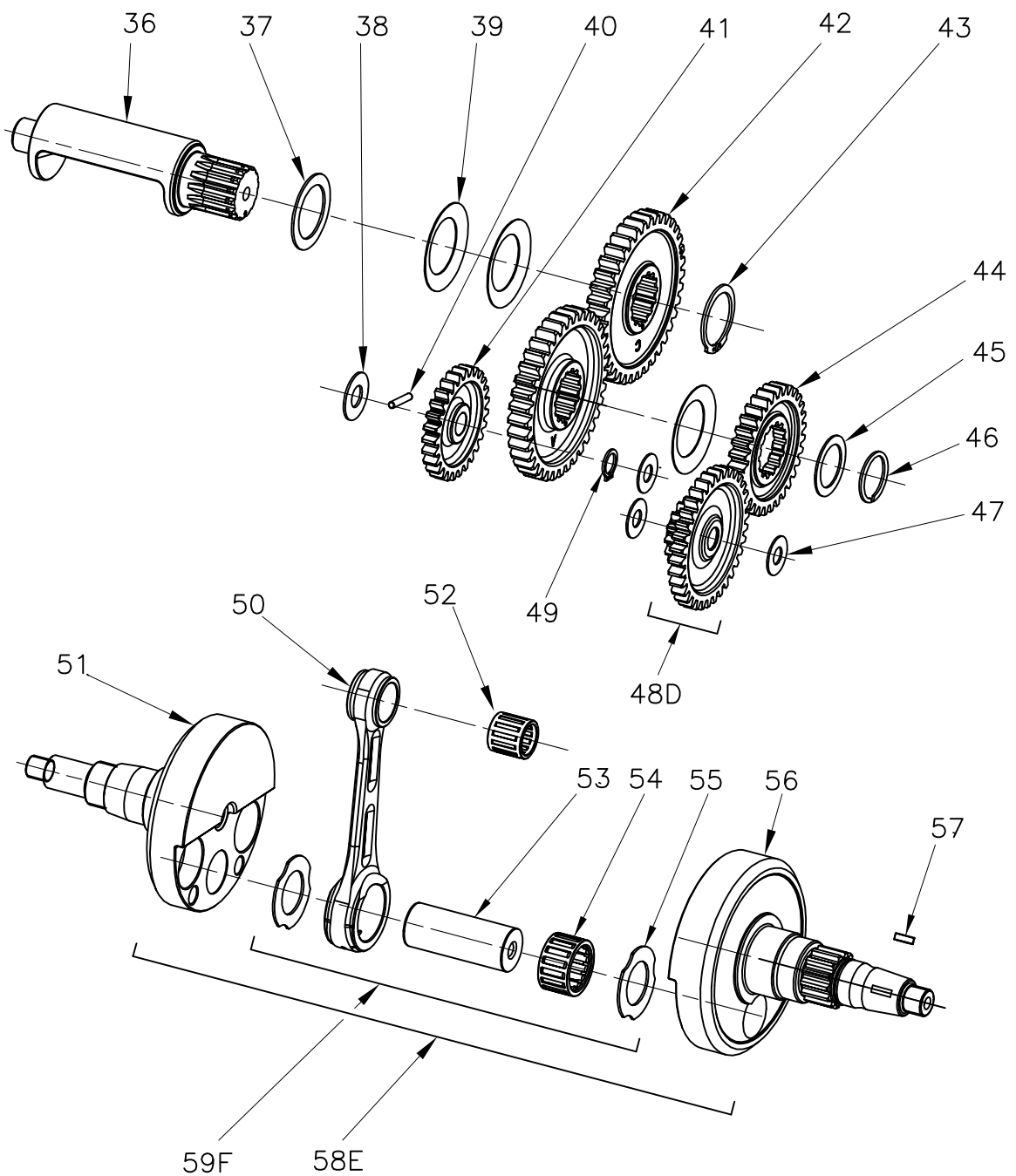
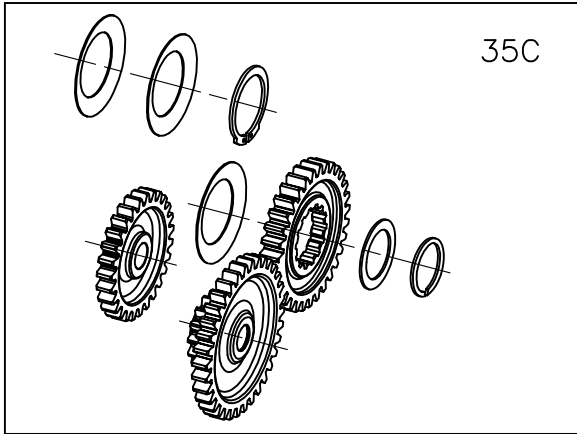


Rif.	Cod.	Descrizione	Description
1	W010/ROK	Testa acqua Rok	Water head Rok
2	V.TCE6X25	Vite brugola 6x25	Socket-head screw 6x25
3	W561/1	Rondella testa 8,3x17x2,75	Head washer 8,3x17x2,75
4	W530/O8FL	Dado m8x8 flangiato	Nut m8x8
5	W003	Candela ngk b10 eg	Spark plug ngk b10 eg
6	W511/10	Vite tbce m6x10	Roundhead screw m6x10
7	W10662	Guarnizione rame 6x10x1,5	Copper gasket 6x10x1,5
8	W015	Raccordo acqua testa/cilindro	Water head pipe fitting
-	W630/O1SA	Guarnizione testa rame 0,1	Copper head gasket 0,1
-	W630/O2SA	Guarnizione testa rame 0,2	Copper head gasket 0,2
-	W630/O3SA	Guarnizione testa rame 0,3	Copper head gasket 0,3
10	W624	O-ring 3500 testa/cilindro	O-ring 3500 cylinder/head
11	W620	O-ring testa 2237 viton	O-ring head 2237 viton
12	W627	O-ring prigionieri - or 2031	O-ring stud bolt - or 2031
13	W470	Prigioniero scarico m7x32	Exhaust stud bolt m7x32
14	W10911/ROKJ	Collettore scarico rok jr	Exhaust manifold rok junior
15	W565	Rondella scarico d.8x12x1,5	Exhaust washer d.8x12x1,5
16	W540/RVA	Dado colonn. Fiss. Scarico	Exhaust fix. High set nut
17	W670	Guarnizione scarico	Exhaust gasket
18	W020/1ROKC	Cilindro acqua rok c/prig.tappo	Water cylinder rok w/bolts-plug
19	W2035/ROK	Tappo olio tce4m m18 x 1,5 c/ralla	Oil plug tce4m m18 x 1,5 with washer
20	W610/SA02	Guarnizione base cilindro sp. 0,2	Cylinder basis gasket 0,2
20	W610/SA03	Guarnizione base cilindro sp. 0,3	Cylinder basis gasket 0,3
20	W610/SA04	Guarnizione base cilindro sp. 0,4	Cylinder basis gasket 0,4
20	W610/SA05	Guarnizione base cilindro sp. 0,5	Cylinder basis gasket 0,5
21	W075/2	Bussola cil/carter 10x13x8,5	Crankcase/cylinder dowel 10x13x8,5

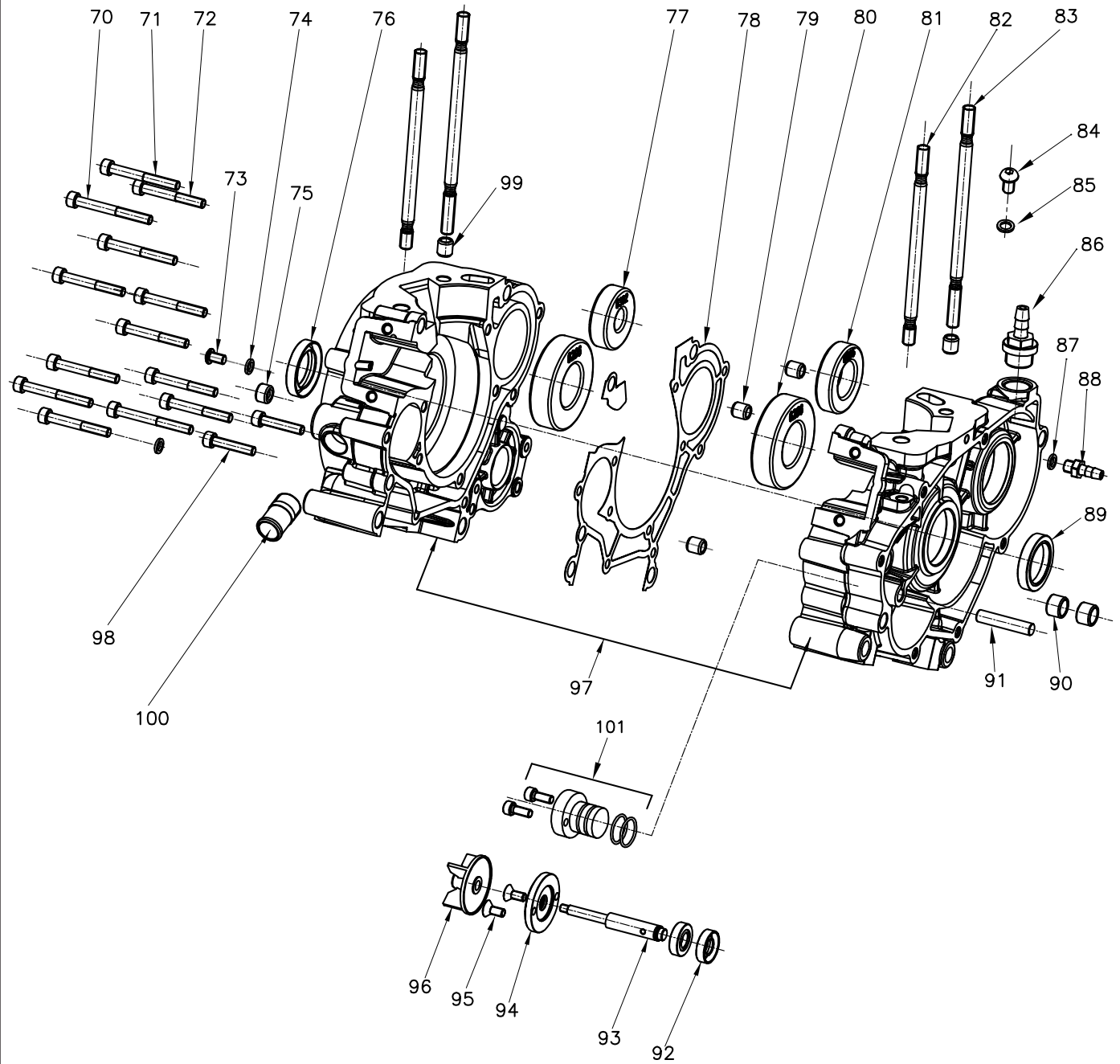


22C		
SEGMENTO	DALLA SELEZIONE	ALLA SELEZIONE
PISTON RING	FROM SELECTION	TO SELECTION
ROK 05	53.95 R	53.95 G
ROK 15	54.00	54.05
ROK 25	54.10	54.15

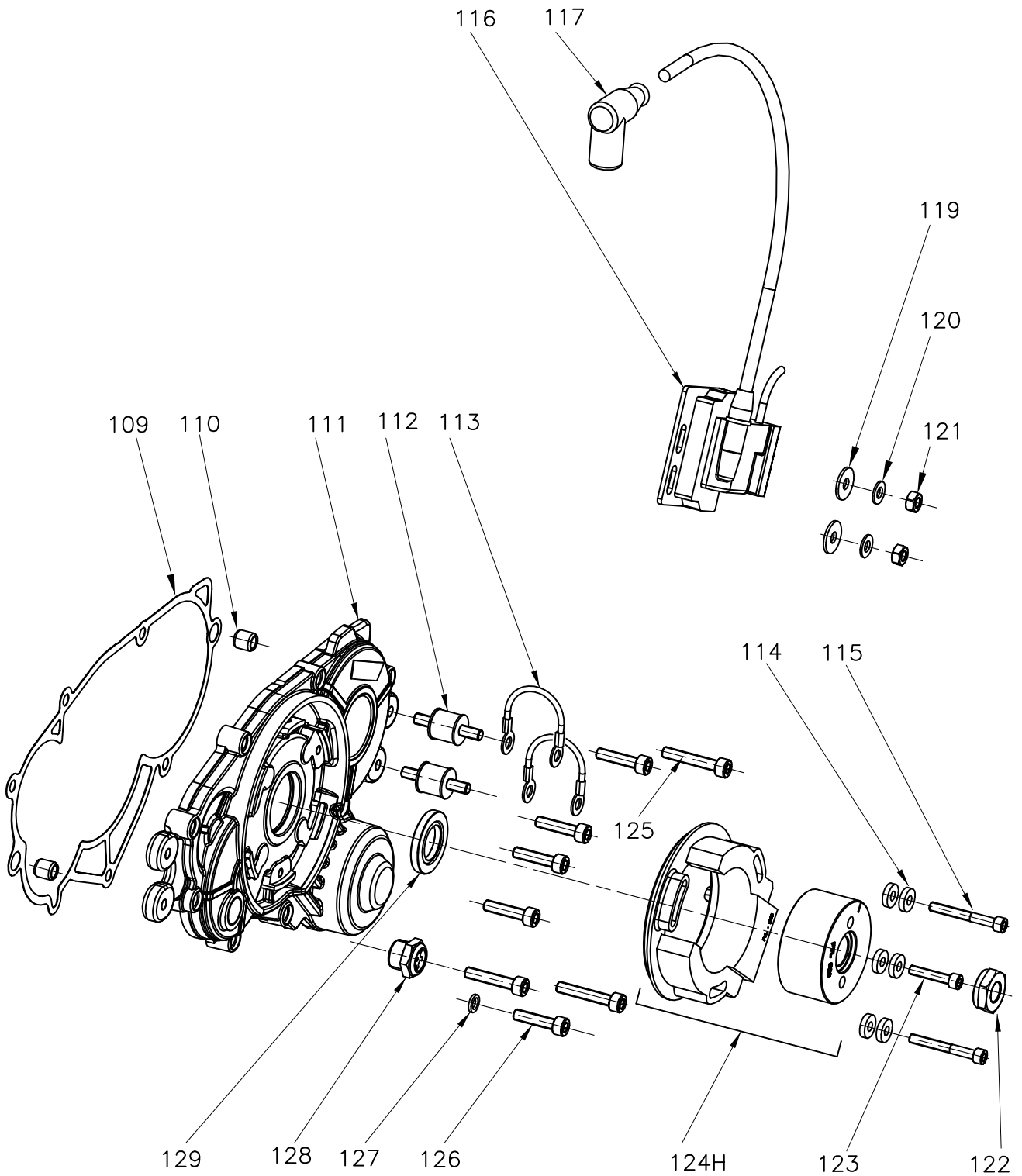
Rif.	Cod.	Descrizione	Description
22B	W240/ROK00V	Pistone gr. Compl. Rok 54.00 v.	Complete gr. Piston Rok 54,00 green
22B	W240/ROK05V	Pistone gr. Compl. Rok 54.05 v.	Complete gr. Piston Rok 54,05 green
22B	W240/ROK10V	Pistone gr. Compl. Rok 54.10 v.	Complete gr. Piston Rok 54,10 green
22B	W240/ROK15V	Pistone gr. Compl. Rok 54.15 v.	Complete gr. Piston Rok 54,15 green
22B	W240/ROK95R	Pistone gr. Compl. Rok 53.95 r.	Complete gr. Piston Rok 53,95 red
22B	W240/ROK95V	Pistone gr. Compl. Rok 53.95 v.	Complete gr. Piston Rok 53,95 green
22C	W260/ROK05	segmento 54,05x1	Piston Ring 54,05x1
22C	W260/ROK15	segmento 54,15x1	piston Ring 54,15x1
22C	W260/ROK25	segmento 54,25x1	Piston Ring 54,25x1
23	W270/ROK	Spinotto pistone cilindro Rok	Piston pin Rok
24	W280	Anellino fermo spinotto 14x1,2	Circlip 14x1,2



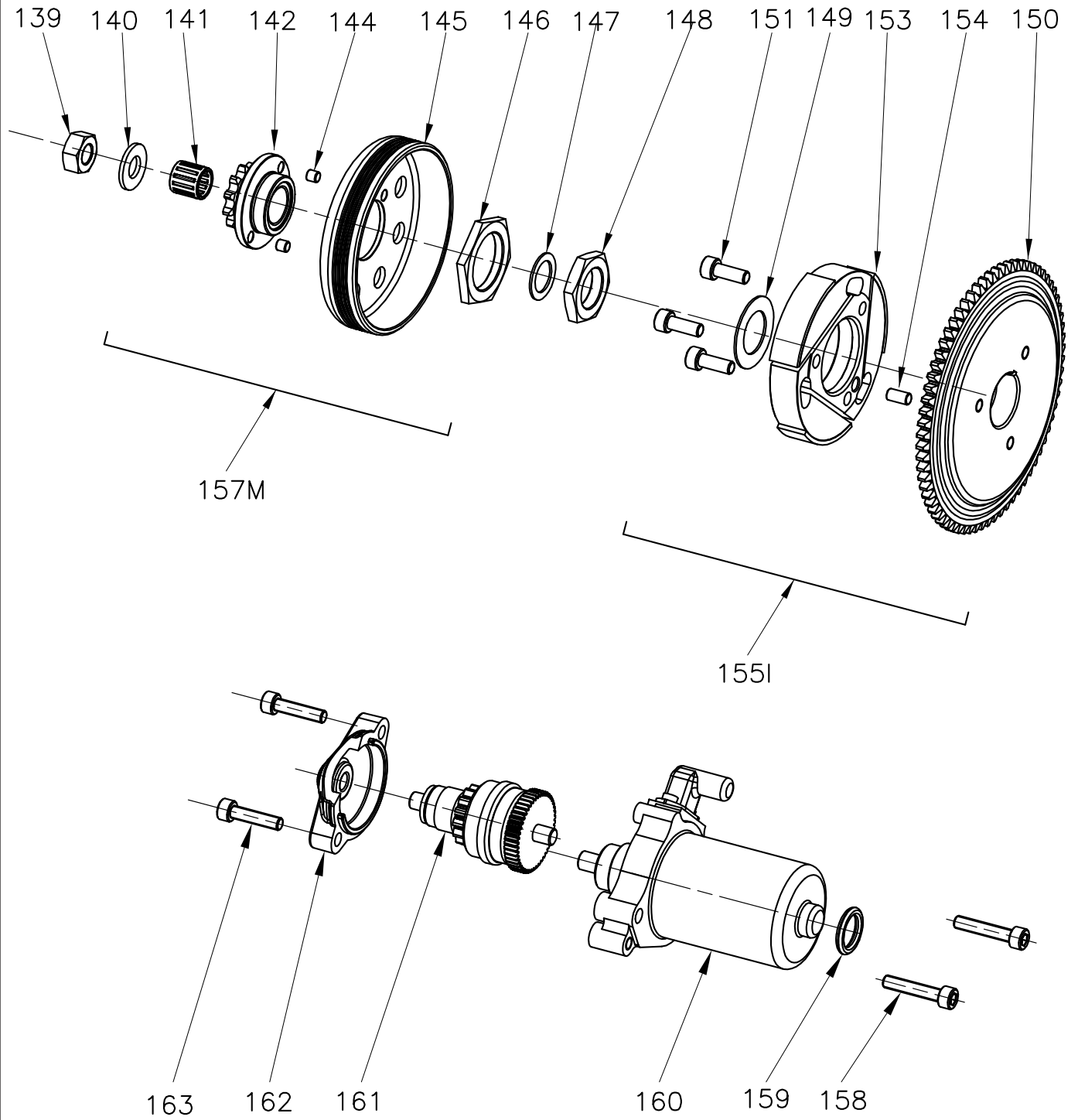
Rif.	Cod.	Descrizione	Description
35C	W2015/1ROK	Kit ingranaggi pompa acqua	Water pump gears kit
36	W2010/1ROK	Contralbero d'equilibratura	Balancer shaft
37	W2038/ROK	Ralla p.s. D.25x3 x1	Washer p.s. D.25x35x1
38	W2026/ROK	Ralla D.10x22x1	Washer D.10x22x1
39	W2039/ROK	Molla a tazza 25,5x39,6x0,5	Washer 25,5x39,6x0,5
40	W2028/ROK	Rullino D.3x17,8 T.P. G2	Roller D.3x17,8 T.P. G2
41	W2005/2ROK	Ingranaggio pompa acqua m=1,75 GP-Rok Jr	Water pump gear m=1,75 GP-Rok Jr
42	W2003/SROK	Ingranaggio contralbero GP-Rok Jr	Balancer shaft gear GP-Rok Jr
43	W590/25	Anello seeger x albero d. 25	Seeger ring x crankshaft d.25
44	W2000/2ROK	Ingr. conduttore pompa acqua m=1,75 GP-Rok Jr	Water pump driven gear m=1,75 GP-Rok Jr
45	W10534/1	Ralla 20x29x1,5	Washer 20x29x1,5
46	W10279	Anello elastico wr 20	Elastic ring wr 20
47	W2025/ROK	Ralla 8,3x18x0,8	Washer 8,3 x 18 x 0,8
48D	W2002/2ROK	Rinvio pompa acq.compl.c/gabbia m=1,75 GP-Rok Jr	Water pump driving gear complete with cage m=1,75 GP-Rok Jr
49	W590/10	Anello seeger per albero d. 10	Seeger ring for crankshaft d.10
50	W230/ROKGP	Biella nuda GP-Rok Jr	Bare conrod GP-Rok Jr
51	W150/2ROK	Semialbero lato trazione filetto sx GP-Rok Jr	Drive side half crankshaft left thread GP-Rok Jr
52	W290/1	Gabbietta pistone 14x18x17 B2	Piston cage 14x18x17 B2
53	W10315	Asse accoppiamento 20x50 forato	Crank pin 20x50 drilled type
54	W10320/B6	Gabbia argentata iko 20x26x15 B6	Silver - plated cage iko 20x26x15,9 b6
55	W10310/KF	Ralla argentata d.20.1 a stella	Silver-plated shim d.20,1
56	W140/2ROK	Semialbero lato accensione GP-Rok Jr	Magneto side half crankshaft rok
57	W121	Chiavetta l/accension. 3x3,7x10	Woodruf key 3x3,7x10
58E	W130/3ROK	Albero GP/Rok Jr completo filetto sx	Complete crankshaft GP/Rok Jr left thread
59F	W190/ROKGP	Biella completa GP/Rok Jr	Complete conrod GP/Rok Jr



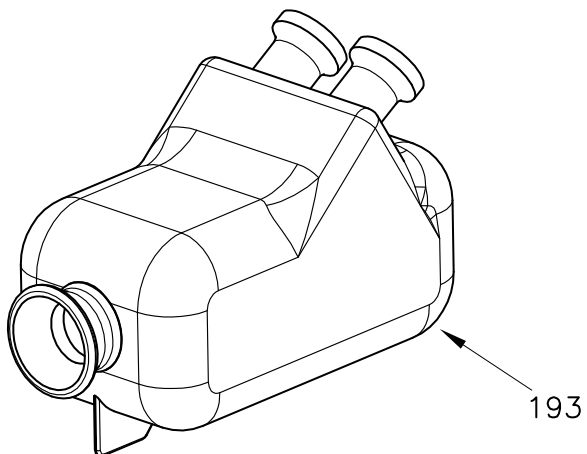
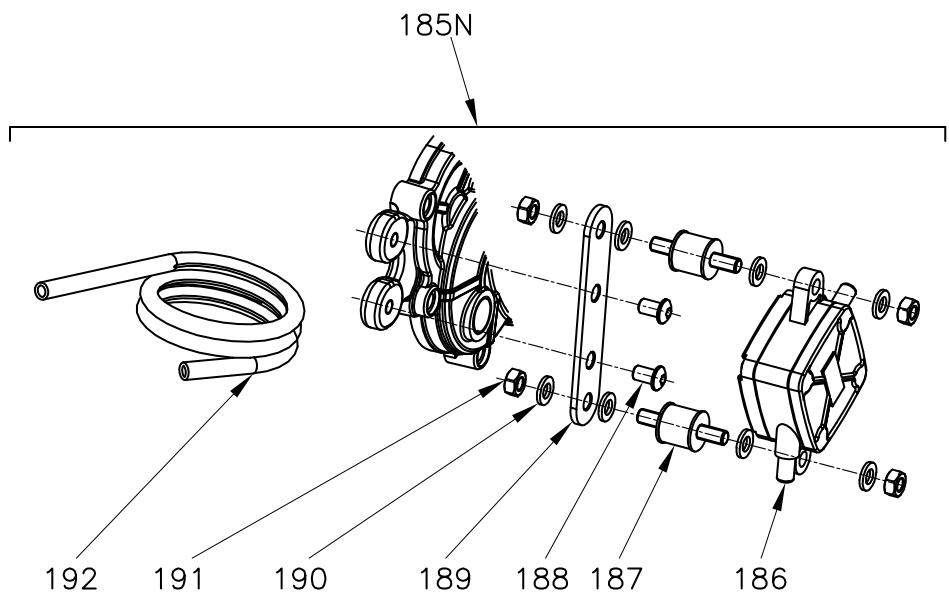
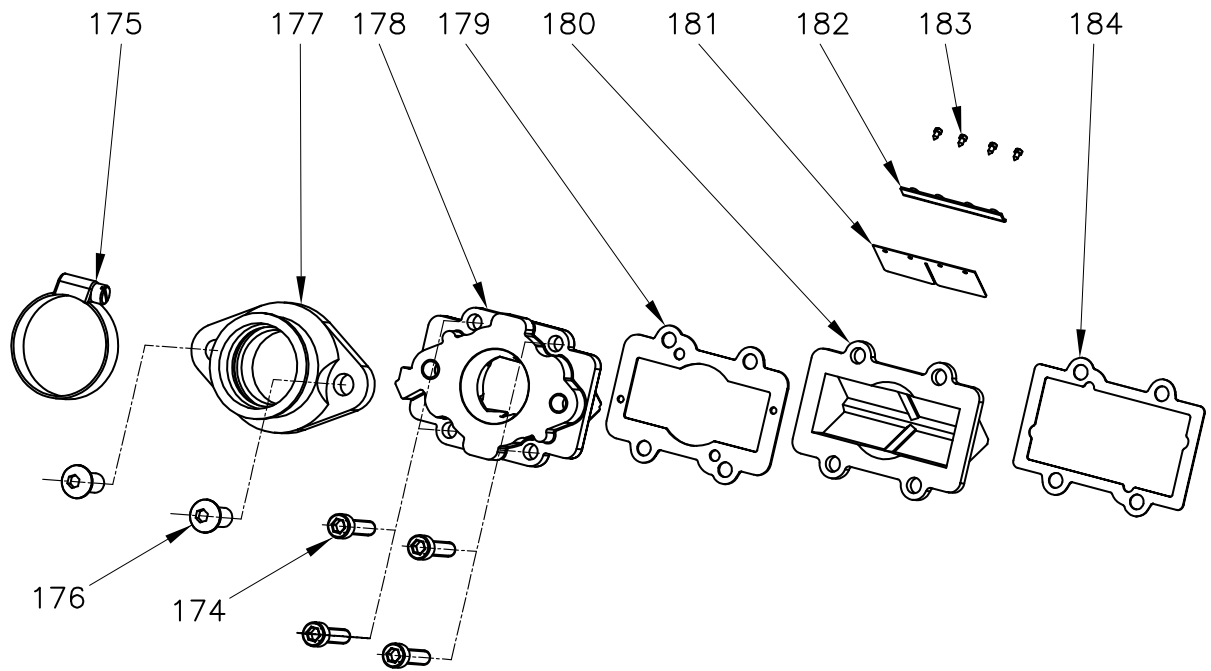
Rif.	Cod.	Descrizione	Description
70	V.TCE6X55	Vite brugola m6x55	Socket-head screw m6x55
71	V.TCE6X50	Vite tcce m6x50	Socket-head screw m6x50
72	V.TCE6X45	Vite tcce m6x45	Socket-head screw m6x45
73	W511/10	Vite tbce m6x10	Roundhead screw m6x10
74	W10662	Guarnizione rame 6x10x1,5	Copper gasket 6x10x1,5
75	W924	Astuccio a rullini bk0808	Roller case bk0808
76	W313/ROK	Paraolio fpj 25x38x7	Oil seal fpj 25x38x7
77	W301/ROK	Cuscinetto 6302 tn9 c4	Insert 6302 tn9 c4
78	W052/AROK03	Guarnizione semicarter rok 0,3	Half-crankcase gasket rok 0,3
79	W075/1	Bussola carter 10x10,5x6,5	Crankcase dowel 10x10,5x6,5
80	W300/ROK	Cuscinetto 6206 tn9 c4	Insert 6206 tn9 c4
81	W302/ROK	Cuscinetto 6005 tn9 c4	Insert 6005 tn9 c4
82	W461/1VLC	Prigioniero cilindro m8x142 vlc/w	Cylinder stud bolt m8x142
83	W460/3LR	Prigioniero cilindro m8x158 vlc/w - vrc/w	Cylinder stud bolt m8x158
84	W501/10	Vite TBCE 8x10 8.8	Roundhead screw 8x10 8.8
85	W10267	Guarnizione rame d.8x12x1	Copper gasket d. 8x12x1
86	W2053/ROKGP	Tappo olio con sfiato	Oil cap with breather
87	W10662	Guarnizione rame 6x10x1,5	Copper gasket 6x10x1,5
88	W800/ROK	Raccordo presa depressione	Depression pipe fitting
89	W312/ROK	Paraolio fpj 28x38x7	Oil seal fpj 28x38x7
90	W2031/ROK	Astuccio a rullini hk 1010b	Roller case hk 1010b
91	W2027/ROK	Spina d.8x40	Pin d.8x40
92	0097.05	Paraolio pompa 6x22x7	Water pump's oil-seal 6x22x7
93	W2021/2ROK	Albero pompa acqua ii serie	Water pump shaft impeller
94	W2045/1ROK	Distanz.girante d.40 forato	Impeller spacer d.40 drilled
95	W517/10I	Vite TSCE m4x10 inox	Screw m4x10 inox
96	W2022/ROK	Girante pompa acqua filetto sx	Water pump impeller left thread
97	W050/ROKC	Basamento compl. Rok c/cuscinetti e paraoli	Crankcase rok with bearings, oil seals
98	V.TCE6X30	Vite brugola 6x30	Socket-head screw 6x30
99	W075/2	Bussola cil/carter 10x10x8,5	Crankcase/cyl. Dowel 10x13x8,5
100	W015	Raccordo acqua testa	Water head pipe fitting
101	2007/ROKIT	kit tappo chiusura pompa acqua	kit cap water pump gp/rok jr



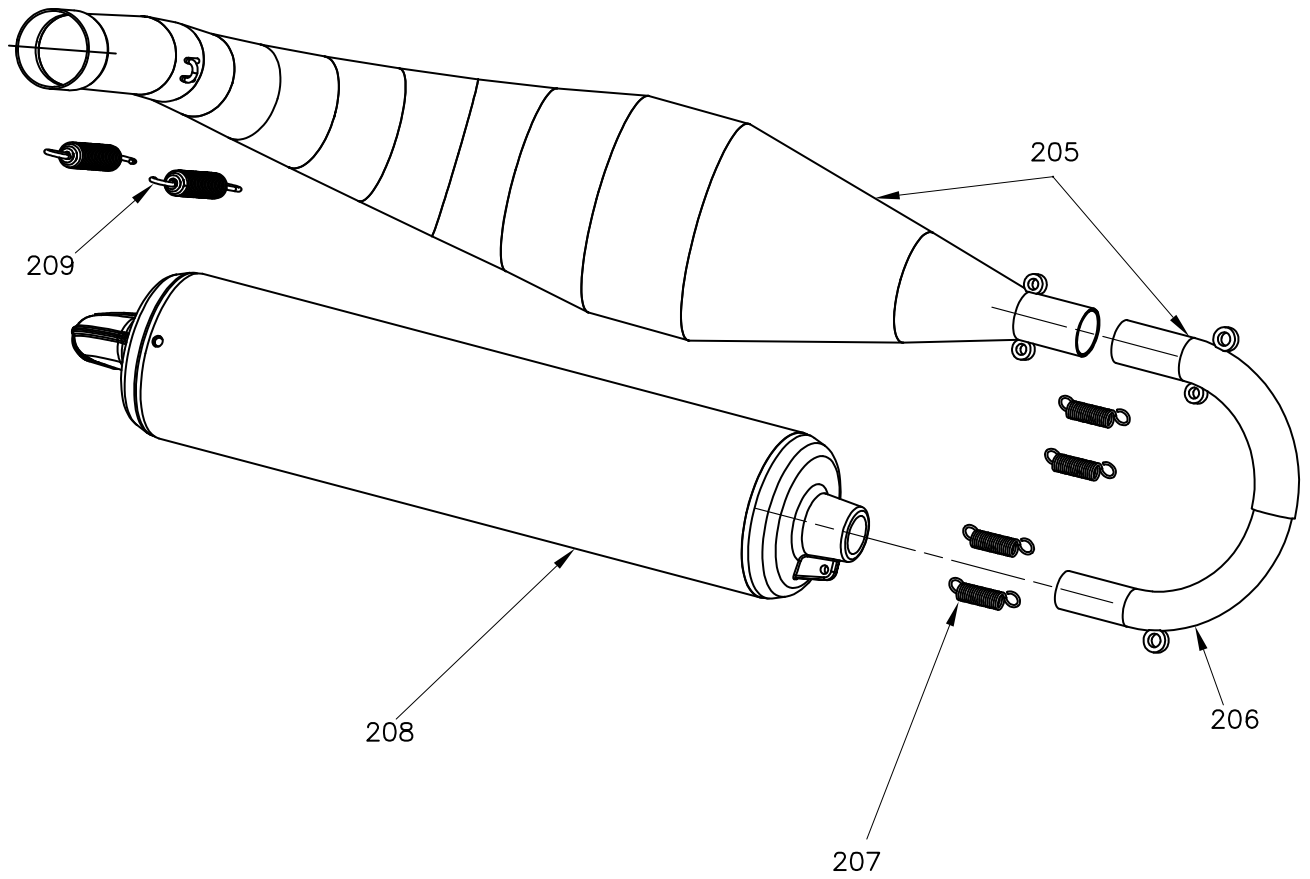
Rif.	Cod.	Descrizione	Description
109	W053/AROK03	Guarnizione coperchio 0,3 GP-Rok Jr	Rok cover gasket 0,3 Rok GP-Rok Jr
110	W075/1	Bussola carter 10x10,5x6,5	Crankcase dowel 10x10,5x6,5
111	W065/ROK	Coperchio sinistro	Left cover
112	W440	Silent - block fiss. Bobina	Coil fix. Silent - block
113	W430	Cavetto massa	Ground cable
114	W580/1	Rondella piana 5,2x13x3	Flat washer 5,2x13x3
115	V.TCE5X40	Vite brugola 5x40	Socket-head screw 5x40
116	W410/6ROK	Bobina digitale n.500210	Digital coil n.500210
117	W420/2	Pipetta candela x accensione digitale	Spark cap for digital ignition
119	W570/18	Rondella piana 6x18x1,5	Flat washer 6x18x1,5
120	W570/12	Rondella piana 6x12x1,5	Flat washer 6x13x1,5
121	W531/06	Dado esagonale 6x1	Hexagonal nut 6x1
122	W695/1ROK	Dado accensione 12x1	Ignition nut 12x1
123	V.TCE5X30	Vite brugola 5x30	Socket-head screw 5x30
124H	W407/3ROK	Accensione nuda rok/ super rok	Bare ignition rok
125	V.TCE6X30	Vite tbce 6x30	Socket-head screw 6x30
126	V.TCE6X25	Vite tcce 6x25	Socket-head screw 6x25
127	W10662	Guarnizione rame 6x10x1,5	Copper gasket 6x10x1,5
128	W2036/ROK	Livello olio tla2 m16x1,5	Oil level tla2 m16x1,5
129	W10259	Paraolio fpj 20x35x4,5 coperchio valvola	Oil seal fpj d. 20x35x4,5 valve cover



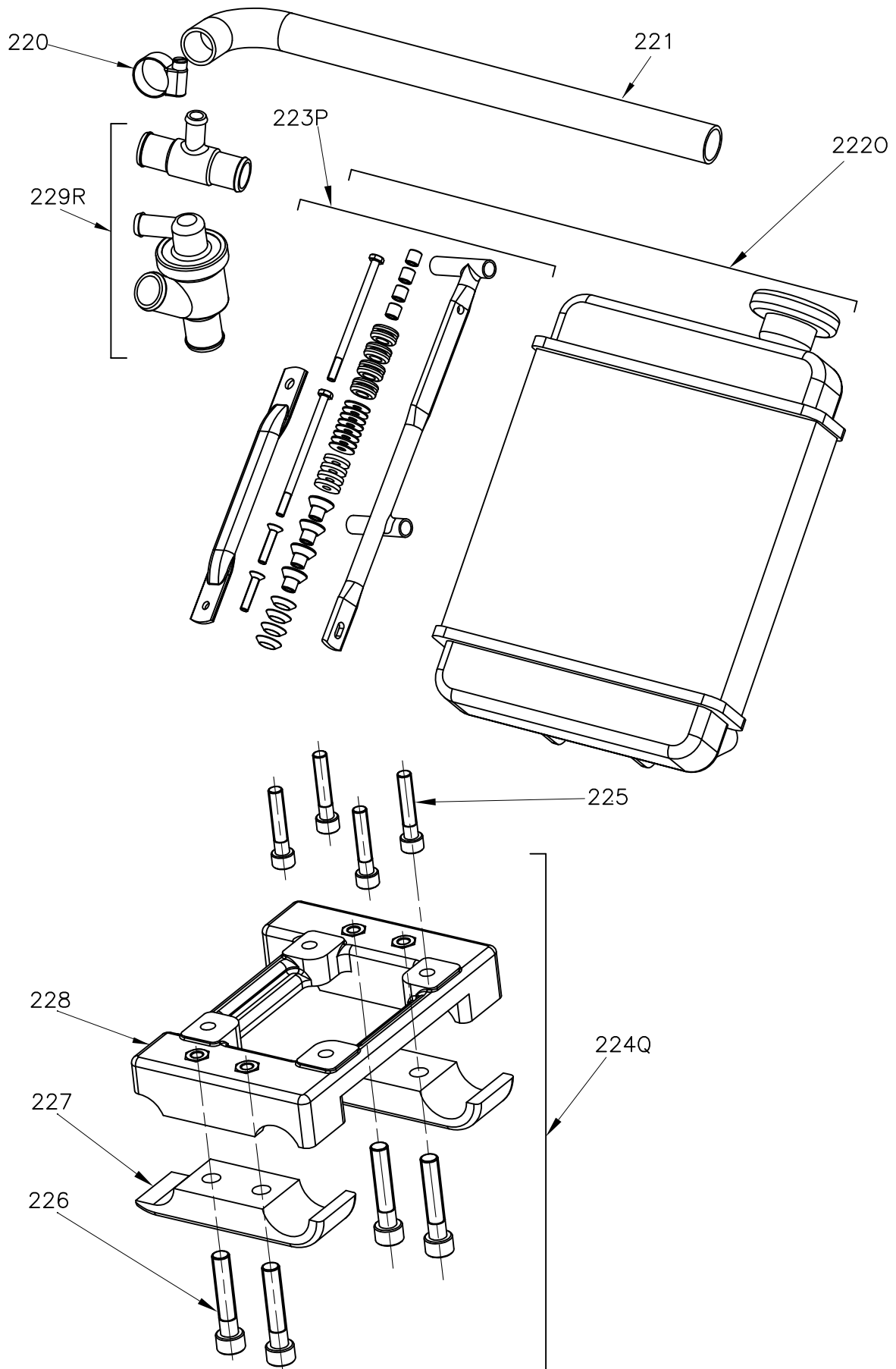
Rif.	Cod.	Descrizione	Description
139	W529/0108	Dado esagonale. C18 pf 5587 m10x1	Hexagonal C18 pf 5587 nut m10x1
140	W1777/ROK	Ralla frizione d.10,5x22x2	Clutch washer d.10,5x22x2
140	W1777/1ROK	Ralla frizione d.10,1x18,8x2	Clutch washer d.10,1x18,8x2
141	W1776/ROK	Gabbia k15x19x20	Cage k15x19x20
142	W690/CROK12	Pignone z12 motore Rok c/ranella	Sprocket z12 Rok engine with washer
142	W690/CROK13	Pignone z13 motore Rok c/ranella	Sprocket z13 Rok engine with washer
142	W690/CROK11	Pignone z11 motore Rok c/ranella	Sprocket z11 Rok with bush and washer
144	W1766/ROK	Rullo d.5x5	Roll d.5x5
145	W1773/ROK	Campana frizione lavorata	Clutch housing
146	W1765/ROK	Dado fissaggio pignone	Fixing sprocket nut
147	W1775/ROK	Ralla spess. Frizione d.15x22x1 ps	Clutch shim washer d.15x22x1
148	W1768/1ROK	Dado sottile m20x1,5 filetto sx	Thin nut m20x1 left thread
149	W1767/1ROK	Molla a tazza 20,4x32,5x1,5	Belleville washer 20,4x32,5x1,5
150	W1753/ROK	Ingranaggio avviamento Rok-S.Rok	Starting driven gear Rok-S.Rok
151	V.TCE6X16	Vite brugola 6x16	Socket-head screw 6x16
153	W1751/1KFC	Rotore frizione kf compl. Spina	Clutch rotor kf with pin
154	W1766/1ROK	Spina cilindrica 6x12	Cylindrical pin 6x12
155I	W1750/3ROK	Rotore frizione completo c/ingr.	Complete clutch rotor with starting gear
157M	W1763/ROK11	Campana friz. Compl.c/pignone z11 MiniRok-Minikart	Complete clutch housing with sprocket z11 MiniRok - Minikart
157M	W1763/ROK12	Campana friz. Compl.c/pignone z12 MiniRok-Minikart	Complete clutch housing with sprocket z12 MiniRok - Minikart
157M	W1763/ROK13	Campana friz. Compl.c/pignone z13 MiniRok-Minikart	Complete clutch housing with sprocket z13 MiniRok - Minikart
158	V.TCE6X30	Vite brugola 6x30	Socket-head screw 6x30
159	W2040/ROK	O-ring 4061 nbr d.15,47x3,53	O-ring 4061 nbr d.15,47x3,53
160	W940/ROK	Motorino avviamento 50589	Starter 50589
161	W916/ROK	Rinvio avviamento 50589	Starter driving gear 50589
162	W910/ROK	Coperchio rinvio avviamento	Starter driving gear cover
163	V.TCE6X25	Vite brugola 6x25	Socket-head screw 6x25
	W941/ROK	Kit spazzole per motorino avviamento	Brushes kit for starter



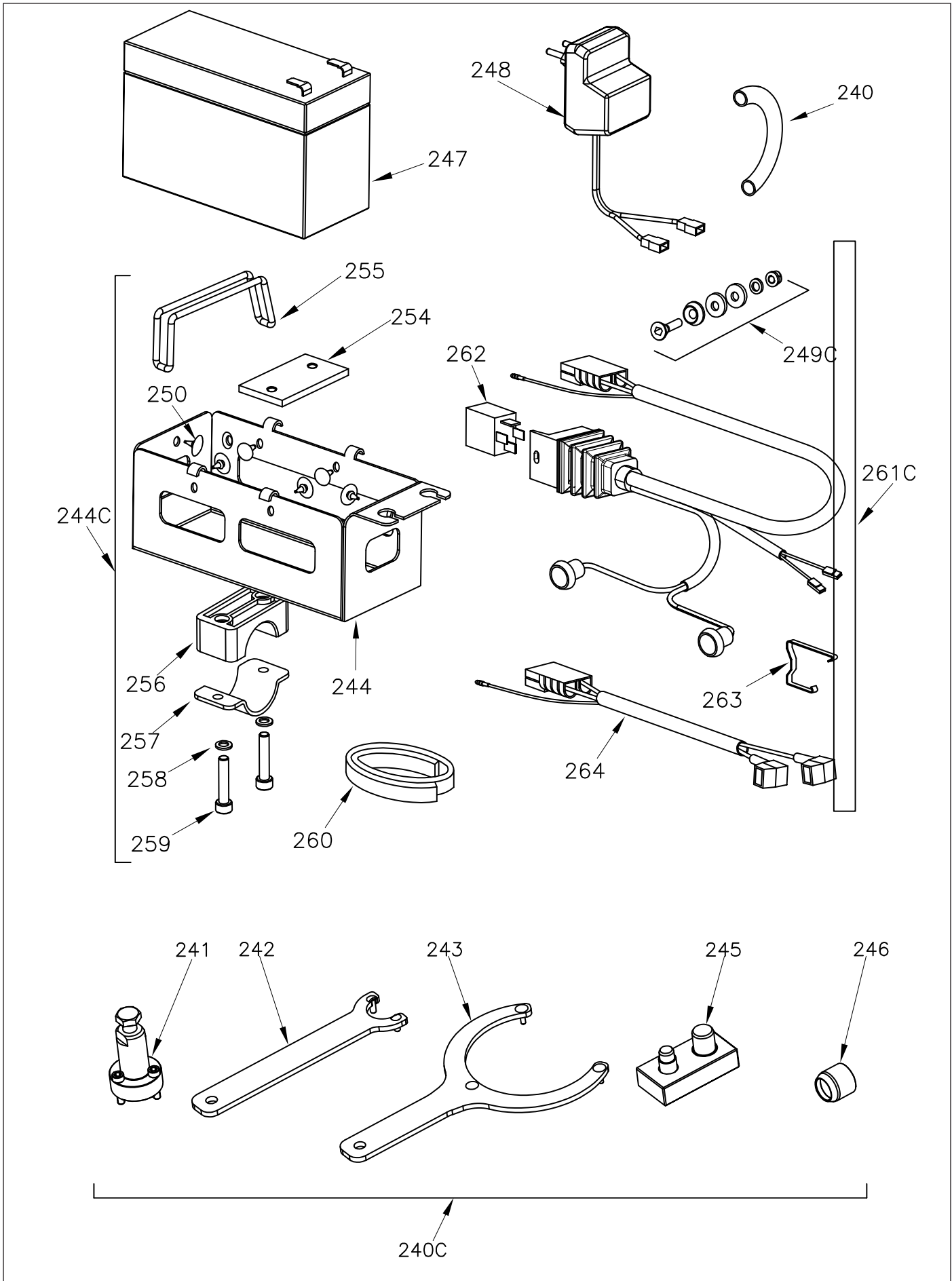
Rif.	Cod.	Descrizione	Description
174	V.TCE6X25	Vite brugola 6x25	Socket-head screw 6x25
175	W10277	Fascetta carburatore	Carburettor clamp
176	W501/18	Vite tbce m8x18 per dell'orto	Roundhead screw m8x18
177	W2050/1ROK	Raccordo gomma	Rubber pipe fitting
178	W350/ROK	Convogliatore piramide lamellare dell'orto	Reed valve pyramid conveyor dell'orto
179	W650/CO5	Guarniz. Convogliatore/pir.lamell. 0,5 centell.	Conveyor/reed valve pyramid gasket 0,5 centellen
180	W362/ROK	Piramide lamellare per dell'orto sp.0,30	Reed valve pyramid for dell'orto 0,30
181	W373	Lamelle sp.0,30	Reed petals 0,30
182	W375	Fermo lamelle	Reeds keeper
183	W380	Viti fissaggio lamelle m3x5	Reeds fixing screws m3x5
184	W640/CO5	Guarnizione piramide lamellare 0,5 centellen	Reed valve pyramid gasket 0,5 centellen
185N	W1081011023KIT	Kit pompa benzina rok	Kit vacuum pump for rok
186	W11023	Pompa depressione	Vacuum pump
187	W440	Silent - block fiss. Bobina	Coil fixing silent - block
188	W511/10	Vite tbce m6 x 10	Roundhead screw m6 x 10
189	W2052/ROK	Piastrina supporto pompa benzina	Fuel pump support plate
190	W570/12	Rondella piana 6x12x1,5	Flat washer 6x12x1,5
191	W531/06	Dado esagonale m6x6	Hexagonal nut m6x1
192	0074.CO	Tubo benzina 6x9 al metro	Fuel tube 6x9 per meter
193	0225.GLB29	Silenziatore aspirazione ARROW LB29	Intake silencer ARROW LB29



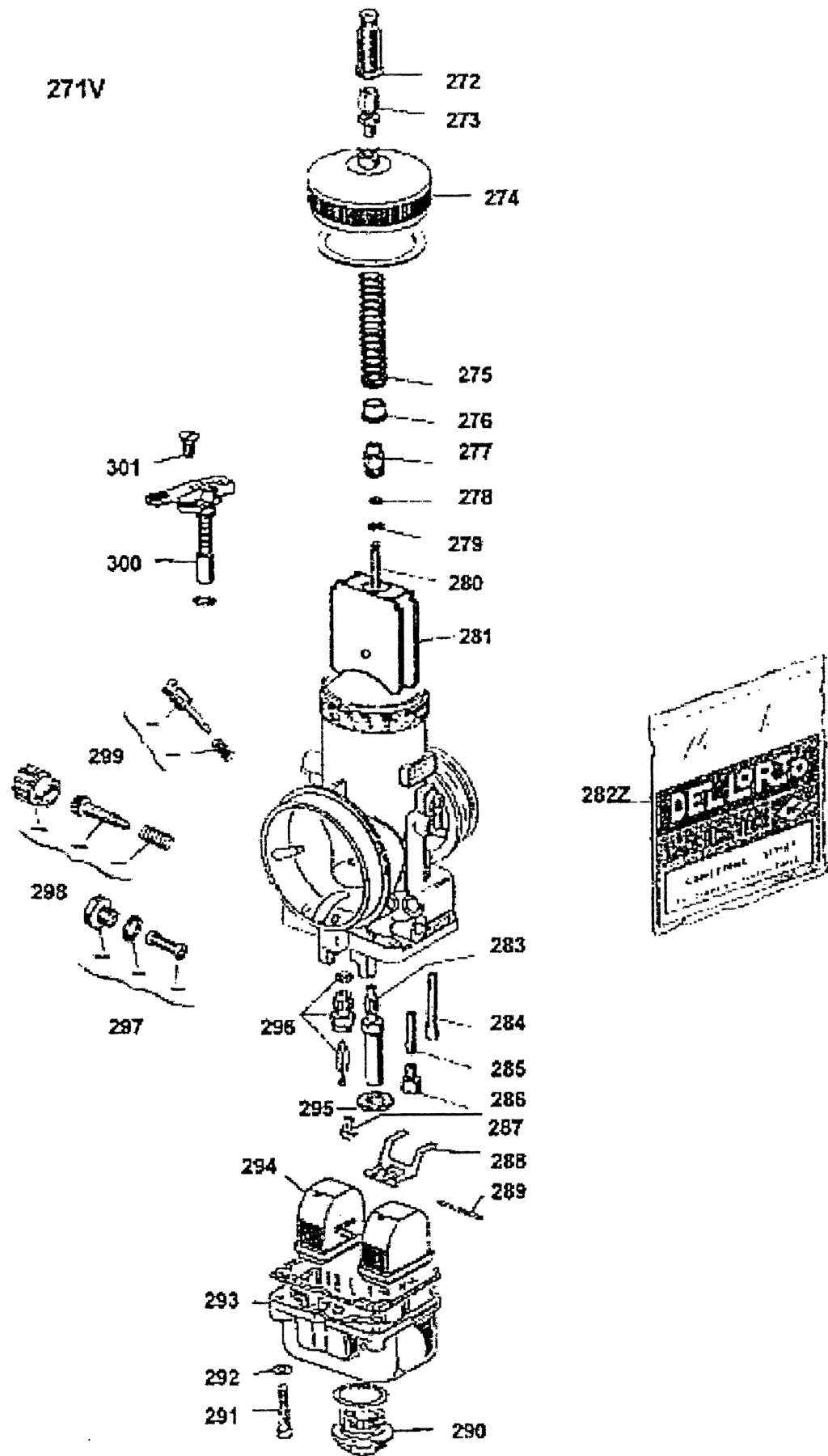
Rif.	Cod.	Descrizione	Description
205	W10902/ROK	Marmitta rok c/raccordo silenziatore	Exhaust muffler with silencer connector
206	W10914/ROK	Curvino marmitta silenziatore	Silencer - muffler bent pipe
207	0059.00	Molla silenziatore corta	Short silencer spring
208	W10900/ROK	Silenziatore in alluminio	Aluminium silencer
209	W10036	Molla scarico	Exhaust spring



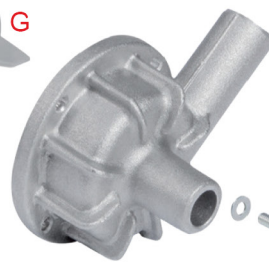
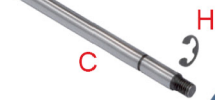
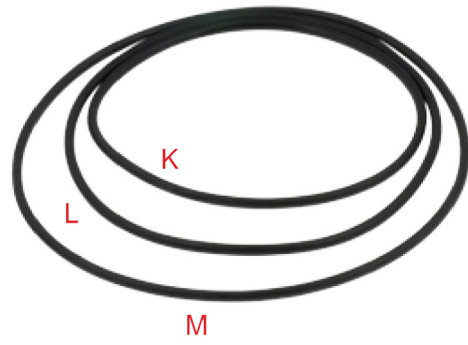
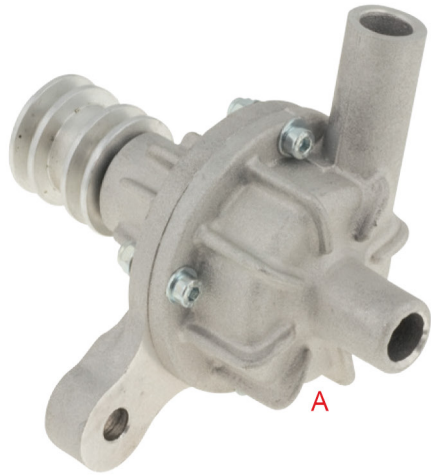
Rif.	Cod.	Descrizione	Description
220	0091.00	Fascetta tubo acqua d16-25	Water tube clamp d16-25
221	0095.00	Tubo impianto acqua 94 cm. 2 raccordi	Water pipe 94 cm. 2 connectors
2220	0093.TB	Radiatore completo di supporti	Rok radiator complete of supports
223P	0094.TA	Serie supporto radiatore	Rok radiator support series
225	V.TCE8X40	Vite brugola 8x40	Socket-head screw 8x40
226	V.TCE10X50	Vite brugola 10x50	Socket-head screw 10x50
227	0039.V30	Cavallotto per piastra motore 2 viti	Bracket for engine plate 2 viti
227	0039.V30A	Cavallotto per piastra motore 2 viti fr.	Bracket for engine plate 2 viti fr.
228	0038.R30	Piastra motore nuda rok	Bare engine plate rok
229R	W866	Termostato con raccordo	Thermostat with connector
	0095.A0	Tubo impianto acqua 12x17-al mt.	Water pipe 12x17-al mt
	0091.A0	Fascetta acc. Tubo acqua	Steel water tube clamp



Rif.	Cod.	Descrizione	Description
240	0074.D0	Tube mm 4x7 sfiato - 1 mt	Tube tpr-pur mm 4x7 vent. - 1 mt
241	WA052/KF	Estrattore frizione	Clutch puller
242	WA056	Chiave rotore accensione	Ignition rotor key
243	WA057	Chiave serraggio dado frizione aperta	Clutch nut fixing open key
244	0274.D0	Supporto batteria	Accumulator support
244C	W2122/1ROKC	Supporto batteria con gommini	Accumulator support w/brackets
245	WA059	Attrezzo smontaggio pignone	Sprocket disassembling tool
246	WA060	Bussola protezione paraolio albero motore	Crankshaft oil seal protection dowel
247	W991	Batteria fg 20722	Accumulator fg 20722
248	W2130/ROK	Carica batteria italia	Accumulator charger italy
248	W2131/ROK	Carica batteria japan-usa	Accumulator charger japan-u.s.a.
249C	W2103/ROK4	Kit viteria cablaggio rok/gp-minirok	Harness bolts and screws kit
250	W2121/ROK	Gommino supporto batteria	Accumulator support rubber
254	0274.A1	Piastrina filettata supp. Batteria	Threaded plate for engine
255	W881	Cinghiolo supporto batteria	Belt accumulator support
256	0274.A2B	Coppia cavallotti nylon D.30	Couple of nylon brackets D.30
257	0274.A3	Cavallotto ferro supporto batteria	Iron bracket for battery supp.
258	R.P.6X11	Rondella piana 6x11	Plain washer 6x11
259	V.TCE6X40	Vite brugola 6x40	Socket-head screw m6x40
260	0274.A4	Guarnizione bloccaggio batteria	Sponge for battery's locking
261C	W2103/ROKKIT	Cablaggio imp.elettrico Rok Kit	Complete wiring rok
262	W2119/ROK	Relè 12V - 70A	Relay 12V - 70A
263	W2103/ROK3	Molletta cablaggio Rok/gp-mini/rok	Harness fixing clip
264	W2103/ROK2	Cablaggio secondario rok	Secondary wiring harness rok



Rif.	Cod.	Descrizione	Description
271V	W10812/ROK	Carburatore dell'orto 30 vsh	Dell'orto carburettor 30 vsh
272	W14050	Cappuccio carburatore	Carburettor cap
273	W8931	Vite tendifilo	Wire screw
274	W16309	Coperchio camera miscela	Chamber mixture cover
275	W17013	Molla richiamo valvola gas	Gas valve spring
276	W14416	Fondello guida molla	Spring bottom
277	W16663-04	Niplo valvola gas	Nipple gas valve
278	W10825231	Rondella piana	Flat washer
279	W9596211	Fermaglio spillo	Needle fastener
280	W853033	Spillo conico k33x08	Conical needle k33 08
281	W1656540	Valvola gas 40	Gas valve 40
282Z	W526110077	Busta guarnizioni	Gaskets kit
283	W12539268	Polverizzatore dp268	Spray nozzle dp268
284	W621760	Getto avviamento 60	Starting jet 60
285	W1308645	Getto emulsionatore minimo 45	Diffuser jet min. 45
286	W1299560	Getto minimo 60	Jet min. 60
287	W6413150	Getto massimo 150	Jet max. 150
288	W1054426	Bilanciere galleggiante	Float balancer
289	W12692	Perno galleggiante	Float peg
290	W16316	Tappo vaschetta	Float chamber plug
291	W14858	Vite fiss.vaschetta	Float chamber fixing screw
292	W495723	Rondella elastica	Elastic washer
293	W1441596	Vaschetta	Float chamber
294	W1576003	Galleggiante gr. 4	Float gr.4
295	W12546-52	Fondello	Bottom
296	W8649250	Valvola a spillo 250	Needle valve 250
297	W5308900	Kit filtro benzina	Gas filter kit
298	W53090	Kit vite regolazione valvola gas	Adjustment gas valve screw kit
299	W53091	Kit vite regolazione aria	Adjustment air screw kit
300	W8294	Dispositivo avviamento	Starting device
301	W11752	Vite fiss.dispositivo avviamento	Starting device fixing screw



Rif.	Cod.	Descrizione	Description
A	0097.00	Pompa acqua	Water pump
B	0097.02	puleggia pompa acqua	Water pump pulley
C	0097.03	Albero pompa acqua	Water pump crankshaft
D	0097.04	Cuscinetto pompa acqua	Water pump bearing
E	0097.05	Paraolio pompa acqua	Water pump oil-seal
F	0097.06	OR pompa acqua	Water pump OR
G	0097.07	Ventola pompa acqua	Water pump impeller
H	0097.08	Seeger alberino pompa acqua	Seeger for water pump shaft
J	0098.B0	Puleggia pompa acqua d=50 mm	Water pump pulley d=50mm
K	0096.C0	Cinghiolo pompa acqua d=92 mm	Water pump belt d=92 mm
L	0096.00	Cinghiolo pompa acqua d=110 mm	Water pump belt d=110 mm
M	0096.B0	Cinghiolo pompa acqua d=133 mm	Water pump belt d=133 mm



vortex-engines.com