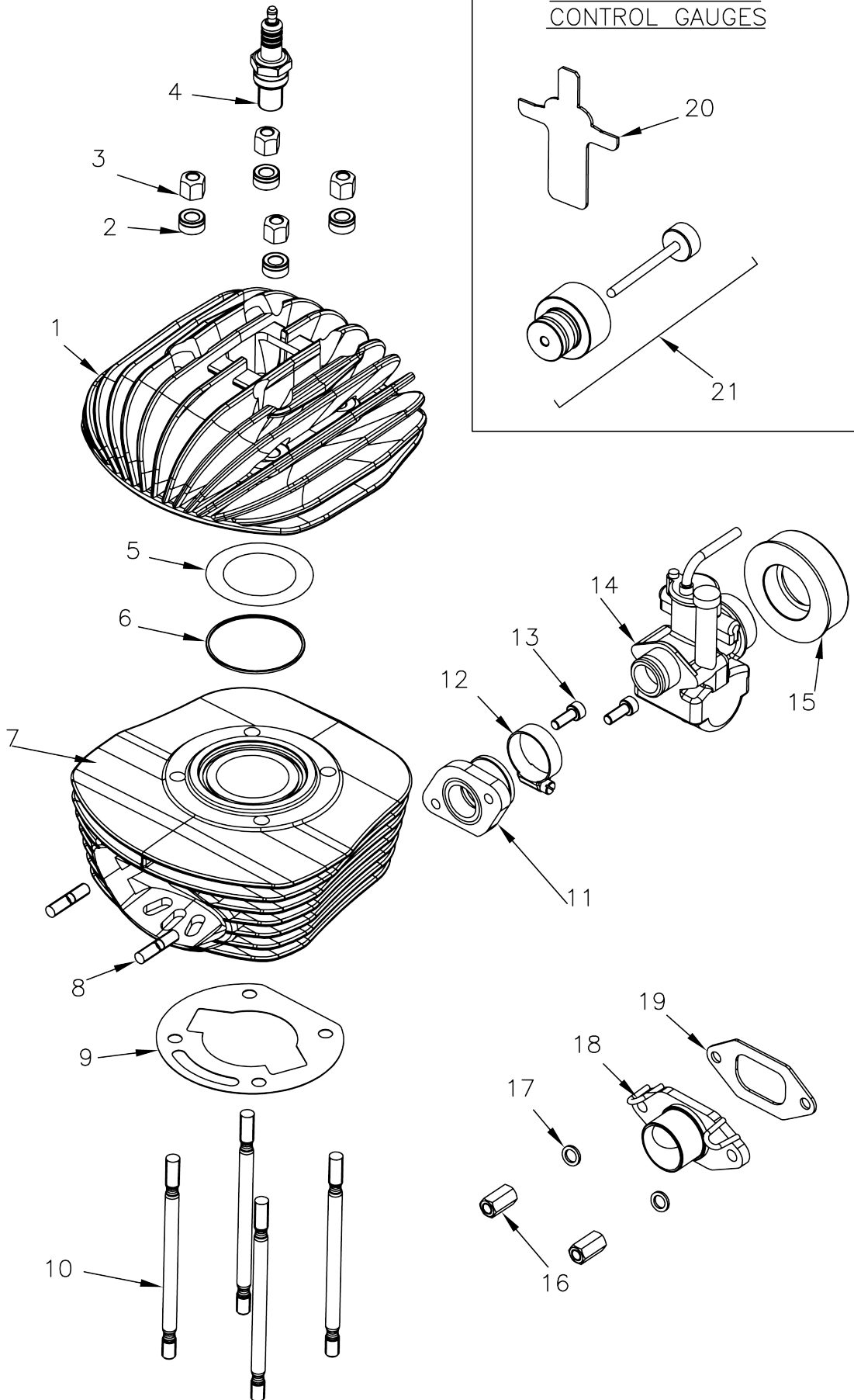
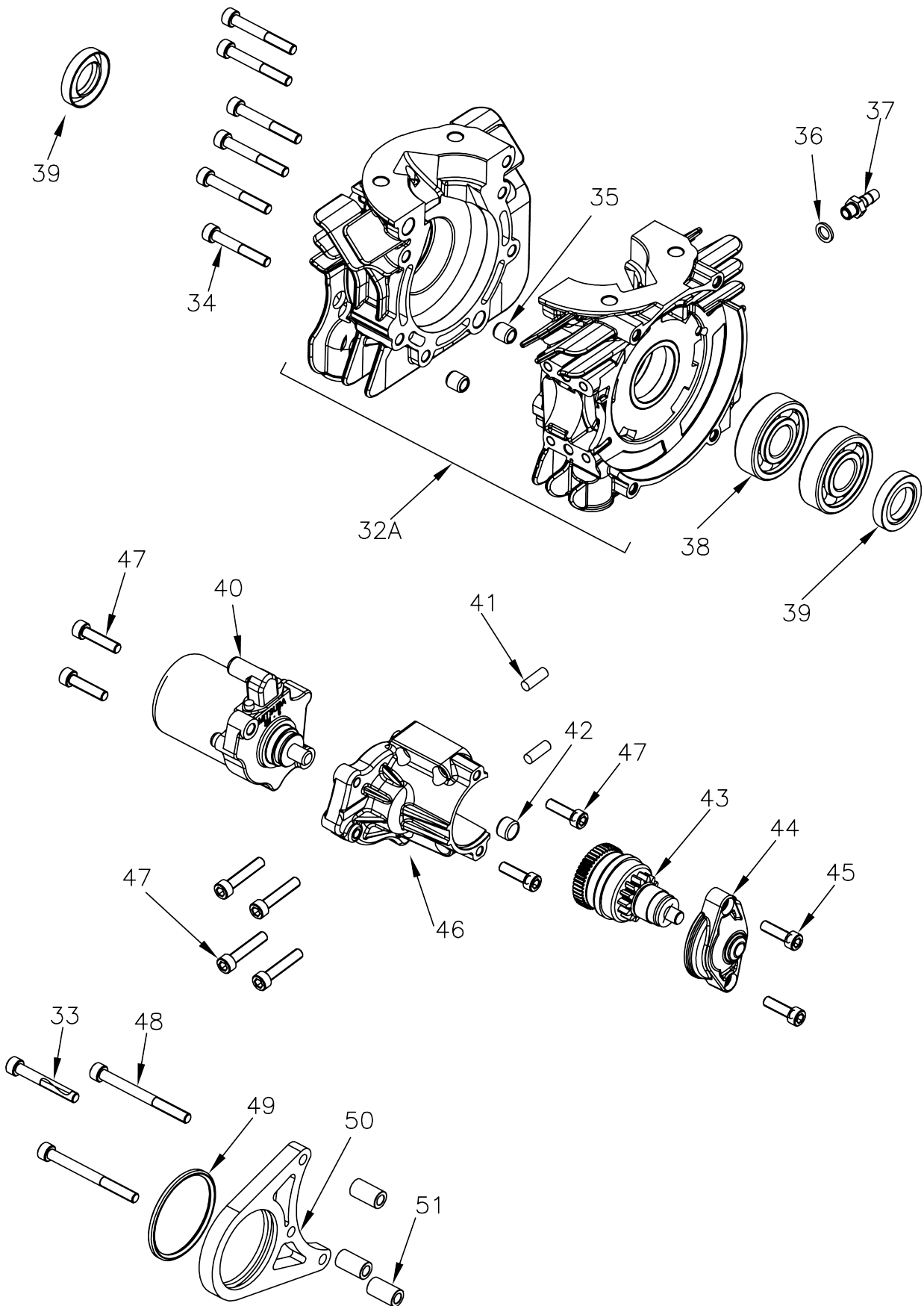




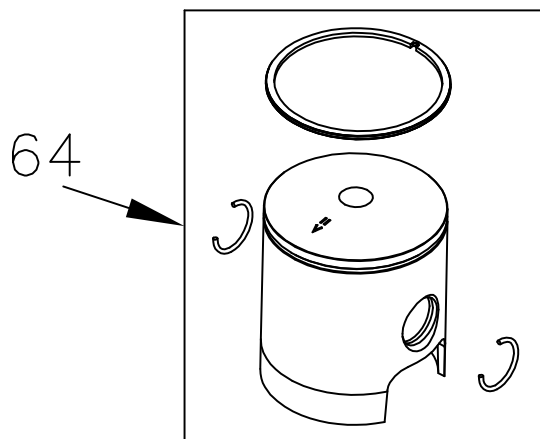
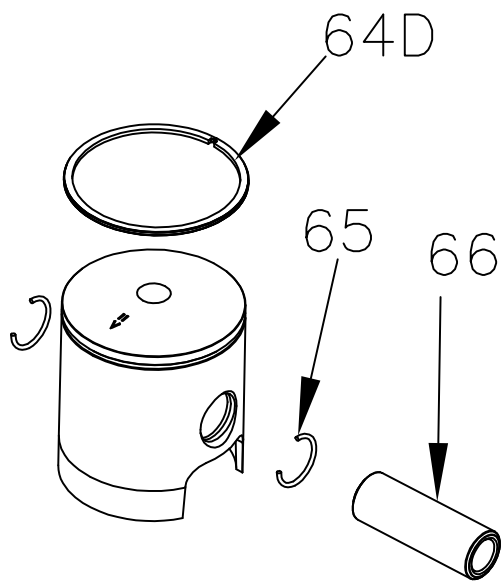
DIME CONTROLLO
CONTROL GAUGES



Rif.	Cod.	Descrizione	Description
1	W010/MR	Testa aria Mini Rok	Mini Rok air head
2	W560	Rondella testa 8,5x15x8	Head washers 8,5 x 15 x 8
3	W530/12	Dado nicotra m8 130 znb	Head-nut high-set m8
4	W003	Candela ngk b10 eg	Spark plug ngk b10 eg
5	W631/01MR	Guarnizione rame testa 42,2x62,4x0,1 Mini Rok	Mini Rok copper head gasket 42,2 x 62,4 x 0,1
5	W631/02MR	Guarnizione rame testa 42,2x62,4x0,2 Mini Rok	Mini Rok copper head gasket 42,2 x 62,4 x 0,2
6	W620/MR	O-ring testa 2212 Kid-Mini Rok-Mr3	Kid-Mini Rok-Mr3 o-ring head 2212
7	W020/1MRC	Cilindro Mini Rok c/prig.	Complete cylinder Mini Rok
8	W470	Prigioniero scarico m7 x 32	Exhaust studbolt m7 x 32
9	W610/1MRC02	Guarnizione base cilindro 0,2 Mini Rok	Mini Rok cylinder basis gasket 0,2
9	W610/1MRC03	Guarnizione base cilindro 0,3 Mini Rok	Mini Rok cylinder basis gasket 0,3
9	W610/1MRC04	Guarnizione base cilindro 0,4 Mini Rok	Mini Rok cylinder basis gasket 0,4
9	W610/1MRC05	Guarnizione base cilindro 0,5 Mini Rok	Mini Rok cylinder basis gasket 0,5
10	W461/1VLC	Prigioniero cilindro m8 x 142	Cylinder stud bolt m8 x 142
11	W2050/MR	Collettore aspirazione phbg 18 Mini Rok-Mr3	Mini Rok-Mr3 inlet manifold phbg 18
12	W825/1MR	Fascetta carburatore d.23 - 35mm	Carburettor clamp d.23-35mm
13	V.TCE6X16	Vite brugola 6x16	Socket-head screw m6 x 16
14	W820/MR	Carbur.Dell'orto phbg 18 BS R.2523	Dell'orto carburettor phbg 18 BS R.2523
15	W981400	Raccordo	Connector
16	W540/RVA	Dado colonn. Fiss. Scarico	Exhaust fix. high set nut
17	W565	Rondella scarico 8 x 12 x 1,5	Exhaust washer 8 x 12 x 1,5
18	W750/1MR	Collettore scarico Mini Rok	Mini Rok exhaust manifold
19	W670/MR	Guarnizione scarico Mini Rok	Mini Rok exhaust gasket
20	WA063	Dima testa Mini Rok	Mini Rok head control template
21	WA064	Dima controllo distanza carburatore	Carburettor distance control template

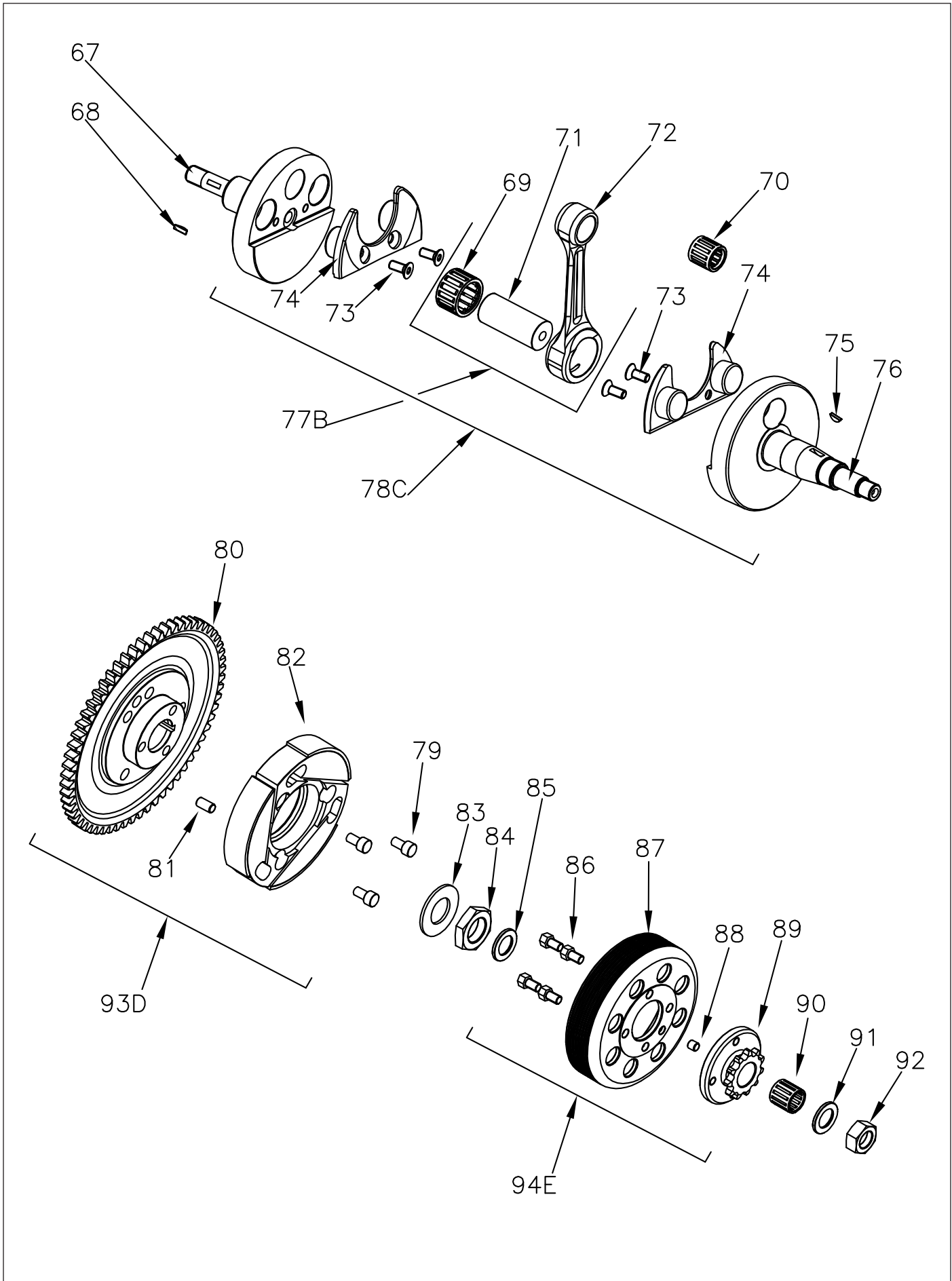


Rif.	Cod.	Descrizione	Description
32A	W050/MRC	Carter completo Mini Rok c/ cuscinetti	Mini Rok complete crankcase with bearings
33	V.TCE6X40	Vite brugola 6x40	Socket-head screw m6 x 40
34	V.TCE6X45	Vite brugola 6x45	Socket-head screw m6 x 45
35	W075/1	Bussola carter 10 x 10,5 x 6,5	Crankcase dowel 10 x 10,5 x 6,5
36	W10267	Guarnizione rame d.8 x 12 x 1	Copper gasket d. 8 x 12 x 1
37	W800	Raccordo depressione m8 esagonale	Depression pipe fitting m8 hexagonal
38	W300/MR	Cuscinetto 6204 tn9 c4	Insert 6204 c4
39	W310	Paraolio fpj 20x35x7 doppio l.	Oil seal fpj 20 x 35 x 7 double lip
40	W940/ROK	Motorino avviamento 50589	Starter 50589
41	W019	Spina cilindrica 6x18	Cylindrical pin 6x18
42	W924	Astuccio a rullini bk0808	Roller case bk0808
43	W916/ROK	Rinvio avviamento 50589	Starter driving gear 50589
44	W910/ROK	Coperchio rinvio avviamento	Starter driving gear cover
45	V.TCE6X20	Vite brugola 6x20	Socket-head screw m6 x 20
46	W960/RKT	Supp. rinvio awiam. sm-5 Mini Rok-Mr3-Rok TT	Mini Rok-Mr3-Rok TT transmission starter support
47	V.TCE6X30	Vite brugola 6x30	Socket-head screw m6 x 30
48	V.TCE6X65	Vite brugola 6x65	Socket-head screw m6 x 65
49	W972/MR	O.r. 4200 NBR sostegno avviamento	O.r.4200 NBR starter support
50	W970/MR	Sostegno avviamento d.50 Mini Rok-Mr3-Rok TT	Mini Rok-Mr3-Rok TT starter support d.50
51	W975/MR	Distanziale sostegno avviamento	Starter support spacer

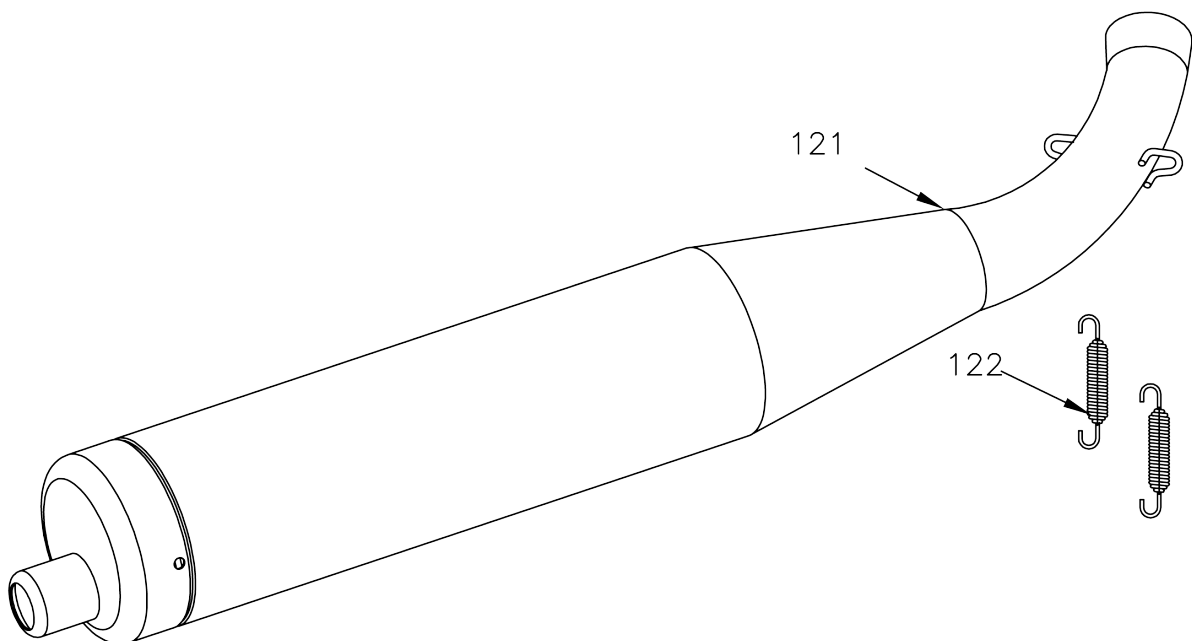
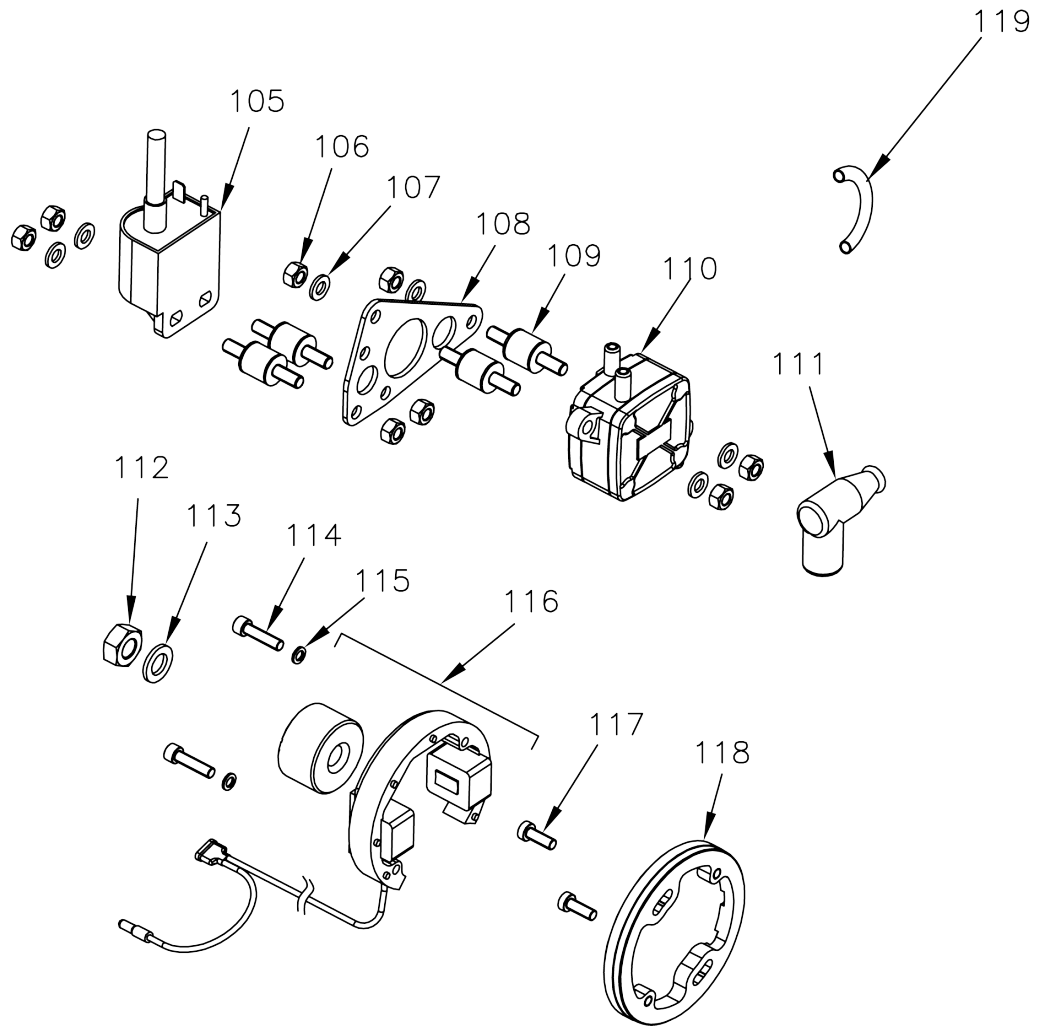


64D		
SEGMENTO	DALLA SELEZIONE	ALLA SELEZIONE
PISTON RING	FROM SELECTION	TO SELECTION
MR 95 L	41.88	41.91
MR 00 L	41.93	41.95
MR 05 L	41.98	-

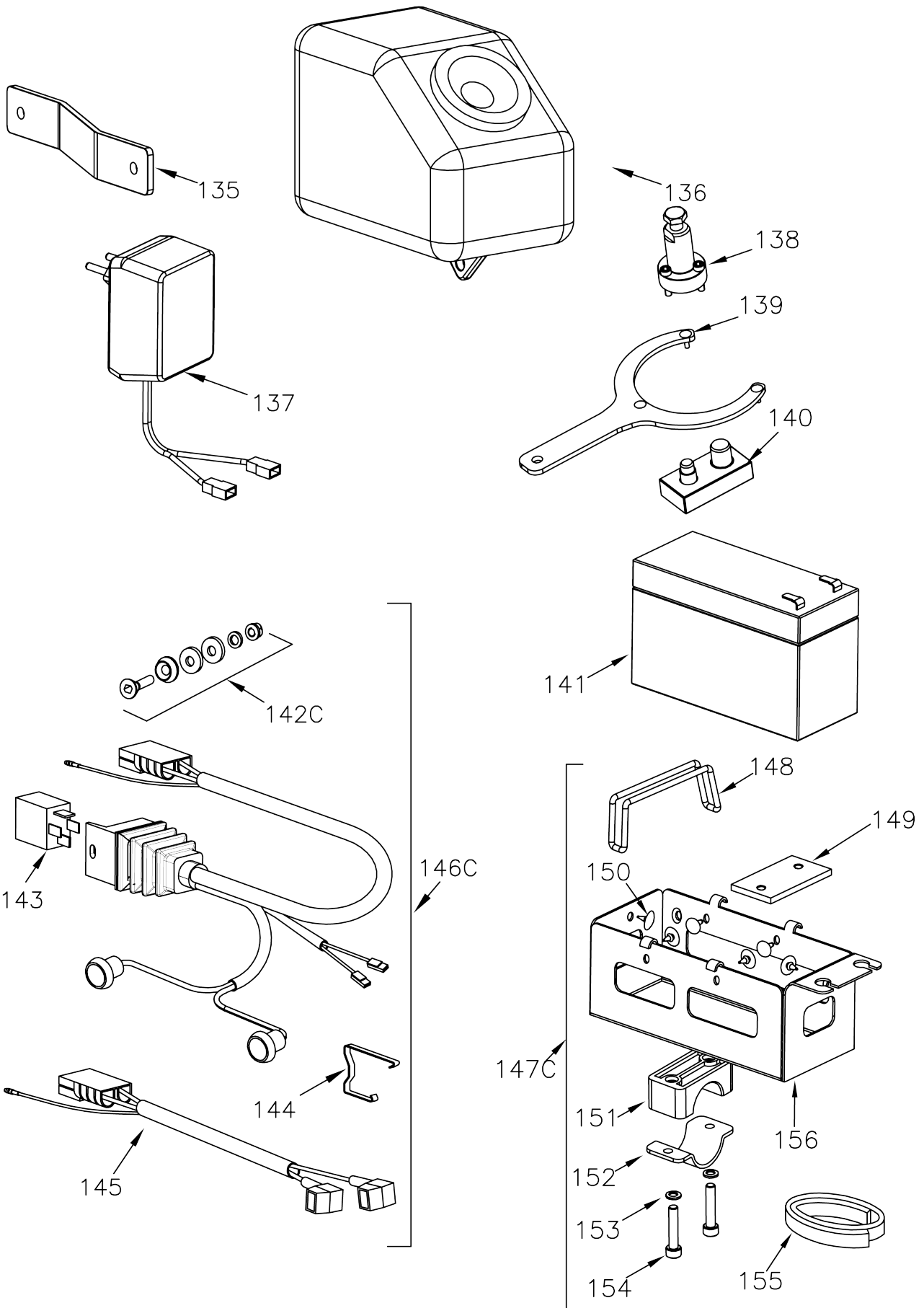
Rif.	Cod.	Descrizione	Description
64	W240/MR01A	Pistone completo v.41,88 Mini Rok	Mini Rok complete piston 41,88
64	W240/MR03A	Pistone completo v.41,91 Mini Rok	Mini Rok complete piston 41,91
64	W240/MR06A	Pistone completo v.41,93 Mini Rok	Mini Rok complete piston 41,93
64	W240/MR09A	Pistone completo v.41,95 Mini Rok	Mini Rok complete piston 41,95
64	W240/MR11A	Pistone completo v.41,98 Mini Rok	Mini Rok complete piston 41,98
64D	W260/MR95L	Fascia elastica a "L" d.41,95	Piston ring d.41,95
64D	W260/MR00L	Fascia elastica a "L" d.42,00	Piston ring d.42,00
64D	W260/MR05L	Fascia elastica a "L" d.42,05	Piston ring d.42,05
65	W280/MR	Anellino d.12,00	Circlip d.12,00
66	W270/MRA	Spinotto pist. Kid-Mini Rok d.int.8 d.est.12 l.34,9	Kid-Mini Rok piston pin int. d.8 ext. d.12 l.34,9



Rif.	Cod.	Descrizione	Description
67	W140/MR	Semialbero lato accensione Mini Rok	Mini Rok magn.s.h. crankshaft
68	W122	Chiavetta accensione 2,5x3,7x10	Ignition key 2,5 x 3,7 x 10
69	W220/B6	Gabbia argentata 18x24x15 B6	Silver-plated cage d.18x24x15 B6
70	W290/MR	Gabbietta ktv12x16x15,5 b2	Piston cage 12 x 16 x 15,5
71	W200/1MR	Asse accoppiamento d.18 x 40,6 forato Mini Rok	Mini Rok crankshaft crankpin d.18 x 40,6
72	W230/MR	Biella motore Mini Rok	Mini Rok conrod engine
73	W522/10	Vite sce m5 x 10 10,9	Flathead screw m5 x 10 10,9
74	W160/MR	Guancetta nylon albero motore Mini Rok	Mini Rok nylon crankshaft stuffer
75	W121	Chiavetta lato accensione 3 x 3,7 x 10	Dragging sprocket key 3 x 3,7 x 10
76	W150/MR	Semialbero lato trazione Mini Rok	Mini Rok h.crankshaft sprocket side
77B	W190/MR	Biella completa Mini Rok	Mini Rok complete conrod
78C	W130/1MR	Albero motore completo Mini Rok	Mini Rok complete crankshaft
79	W510/14	Vite tce m6x14 din 912 8.8	Socket-head screw m6x14 din 912 8.8
80	W1753/MR	Ingranaggio avviamento z-62 Mini Rok-Mr3	Mini Rok-Mr3 starting driven gear z-62
81	W1766/1ROK	Spina cilindrica 6x12	Cylindrical pin 6 x 12
82	W1751/1KFC	Rotore frizione con spina	Clutch rotor kf with pin
83	W1708	Molla a tazza d.16,3x31,5x1,5	Belleville washer d.16,3 x 31,5 x 1,5
84	W1727	Dado serr.corpo fr. M16x1 fil.sx	Clutch body fix nut m16 x 1 thr.
85	W1726	Rondella spessore 19,5x12,1x1,8	Washer 19,5x12,1x1,8
86	W523/08	Vite te m5x8	Flathead screw m5 x 8
87	W1773/MR2	Campana frizione nuda Mini Rok-Mr3	Mini Rok-Mr3 bare clutch housing
88	W1766/ROK	Rullo d. 5 x 5 t. P.G2	Roll d.5 x 5
89	W690/MR11	Pignone z-11 Mini Rok-Mr3	Mini Rok-Mr3 sprocket z11
90	W1715	Gabbia rullini k12x15x15 frizione	Clutch cage k12 x 15 x 15
91	W1777/1ROK	Ralla frizione d. 10,1 x 18,8 x 2	Clutch washer d.10,1 x 18,8 x 2
92	W696/MR	Dado pignone Kid-Mini rok-Mr3	Kid-Mini rok-Mr3 Sprocket nut
93D	W1750/1MR	Rotore frizione completo c/ingr. Mini rok-Mr3	Mini Rok-Mr3 compl.clutch rotor with gear
94E	W1763/MR11	Campana friz. compl. c/pign. z11 Mini Rok-Mr3	Mini Rok-Mr3 compl.clutch housing w/sprocket z11
94E	W1763/MR10	Campana friz. compl. c/pign. z10 e ralla Mini Rok-Mr3	Mini Rok-Mr3 compl.clutch housing w/spr. z10 & washer
94E	W1763/MR12	Campana friz. compl. c/pign. z12 Mini Rok-Mr3	Mini Rok-Mr3 compl.clutch housing w/sprocket z12

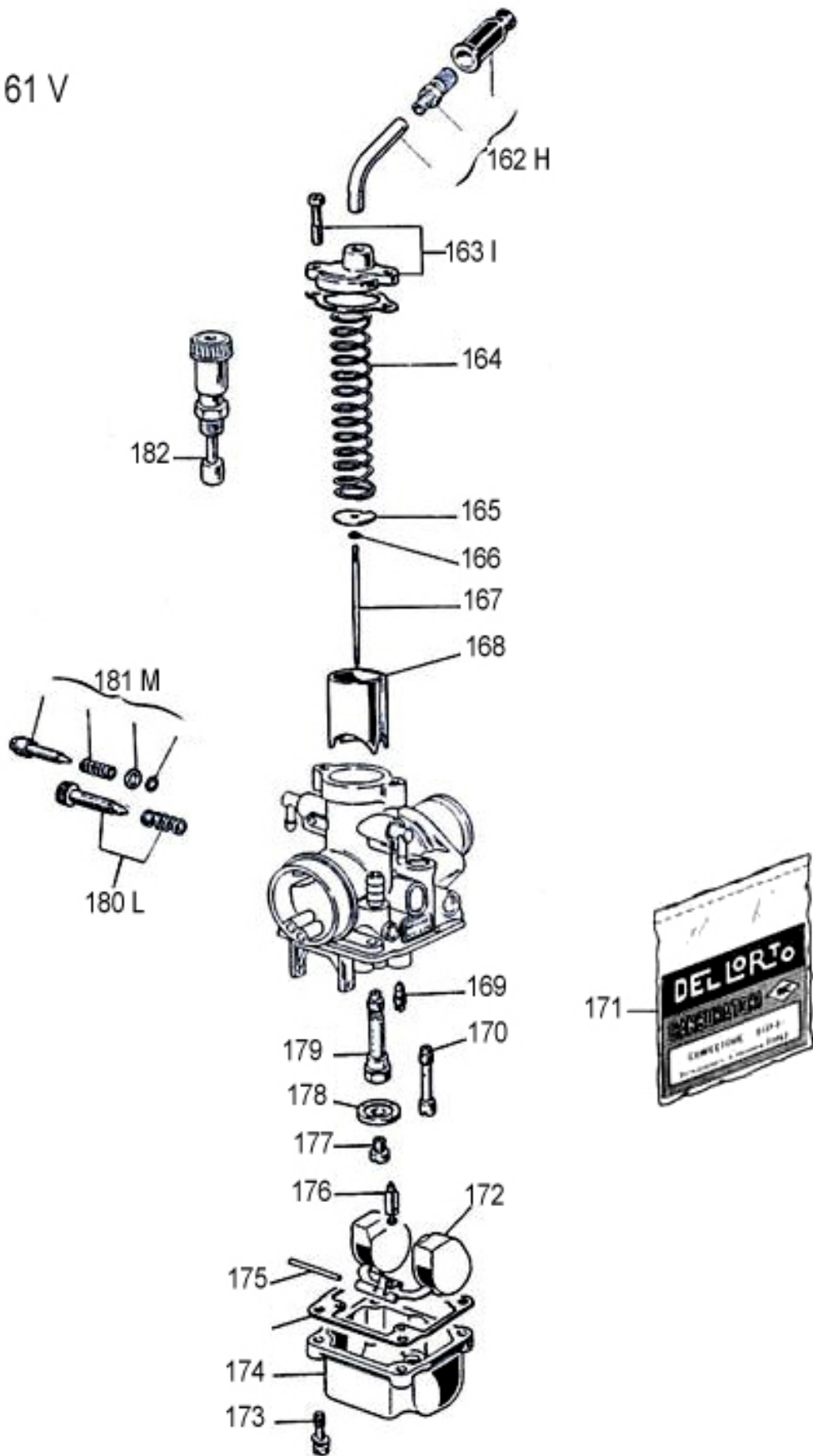


Rif.	Cod.	Descrizione	Description
105	W410/MR	Bobina selettra Mini Rok	Mini Rok Selettra coil
106	W531/06	Dado esagonale m 6x1 cl10 znb	Hexagonal nut m 6x1 cl10 znb
107	W570/12	Rondella piana 6x12x1,5 znb	Flat washer d.6 x1 2 x 1,5 znb
108	W2052/MR	Piastrina supp. pompa benzina Kid-Mini Rok	Kid-Mini Rok fuel pump support plate
109	W440	Silent - block fiss. Bobina	Coil fix. Silent - block
110	W11023	Pompa benzina depressione Dell'Orto	Fuel vacuum pump Dell'Orto
111	W420/2	Pipetta candela per accensione digitale	Spark cap for digital ignition
112	W529/0108	Dado esagonale. C18 pf 5587 m10 x 1 znb	Hexagonal nut C18 pf 5587 m10 x 1 znb
113	W1777/MR	Ralla accensione d.10,4x18x2 znb	Ignition washer d.10,4x18x2 znb
114	V.TCE5X20	Vite brugola 5x20	Socket-head screw m5 x 20
115	R.P.5X11	Rondella piana d.5x11x1	Washer d.5x11x1
116	W407/MR	Accensione nuda Mini Rok Selettra	Mini Rok Selettra bare ignition
117	W524/14	Vite tcei rib m5x14 din 7984	T.c.e.i. screw m5x14 7984
118	W068/MR	Supporto accensione Mini Rok	Mini Rok ignition support
119	0074.CO	Tubo benzina 6 x 9	Fuel tube 6 x 9
121	W780/1MR	Marmitta motore Mini Rok	Mini Rok engine exhaust
122	W10925	Molla marmitta	Muffler spring



Rif.	Cod.	Descrizione	Description
135	W856/MR	Supporto filtro Mini Rok-Mr3	Mini Rok-Mr3 filter support
136	W850/1MR	Filtro aspirazione kid-Mini Rok-Mr3	Kid-Mini Rok-Mr3 intake filter
137	W2130/ROK	Carica batteria italia	Accumulator charger italy
137	W2131/ROK	Carica batteria japan-usa	Accumulator charger japan-u.s.a.
138	WA052/KF	Estrattore frizione	Clutch puller
139	WA061	Chiave serraggio dadi frizione	Clutch nut fix key
140	WA062	Attrezzo smontaggio pignone Mini Rok-Mr3	Mini Rok-Mr3 sprocket disassembling tool
141	W991	Batteria fg 20722 12v 7ah	Accumulator fg 20722 12v 7ah
142C	W2103/ROK4	Kit viteria cablaggio Mini Rok-Mr3-Rok GP	Mini Rok-Mr3-Rok GP harness bolts and screw kit
143	W2119/ROK	Relé CB1AH-12V 70A	Relay CB1AH-12V 70A
144	W2103/ROK3	Molletta cablaggio	Harness fixing clip
145	W2103/MROK2	Cablaggio secondario Mini Rok-Mr3	Mini Rok-Mr3 secondary wiring harness
146C	W2103/MRKIT	Cablaggio impianto elettrico Mini Rok-Mr3	Mini Rok-Mr3 complete wiring
147C	W2122/1MRC	Supporto batteria completo Kid-Mini Rok-Mr3-Jr-Rok Gp	Kid-Mini Rok-Mr3-Jr-Rok Gp compl. accumulator supp.
148	W881	Cinghio supporto batteria	Belt accumulator support
149	O274.A1	Piastrina filettata supp. Batteria	Threaded plate for engine
150	W2121/ROK	Gommino supporto batteria	Accumulator support rubber
151	O274.A2B	Coppia cavallotti nylon D. 30	Couple of nylon brackets D. 30
152	O274.A3	Cavallotto ferro supporto batteria	Iron bracket for battery supp.
153	R.P.6X11	Rondella piana 6,4x11x1,5	Plain washer 6,4x11x1,5
154	V.TCE6X40	Vite brugola 6x40	Socket-head screw m6 x 40
155	O274.A4	Guarnizione bloccaggio batteria	Sponge of battery's locking
156	O274.D0	Supporto batteria	Accumulator support

161 V



Rif.	Cod.	Descrizione	Description
161V	W820/MR	Carbur.Dell'orto phbg 18 BS R.2523	Dell'orto carburattor phbg 18 BS R.2523
162H	W53036-78	Kit tubetto 90°	Tube 90° kit
163I	W53031-78	Kit coperchio camera miscela	Chamber mixture cover kit
164	W9597-61	Molla richiamo valvola gas	Gas valve spring
165	W14958-21	Piastrina ritegno fermaglio spillo conico	Conical needle fastener fix plate
166	W9596211	Fermaglio spillo conico	Conical needle fastener
167	W959523	Spillo conico w 23x08	Conical needle w23 x 08
168	W947540	Valvola gas 40x64	Gas valve 40 x 64
169	W148850	Getto minimo 50	Jet min. 50
170	W950160	Getto 60	Jet 60
171	W52526-77	Busta guarnizioni phbg 18 bs	Gaskets kit phbg 18 bs
172	W9450-80	Galleggiante	Float
173	W11836-36	Vite fissaggio vaschetta	Float chamber fixing screw
174	W9444-96	Vaschetta	Float chamber
175	W9506-22	Perno galleggiante	Float peg
176	W283805	Spillo chiusura benzina	Gas needle closing
177	W148697	Getto minimo massimo 97	Jet min.-max. 97
178	W9779-52	Fondello	Bottom
179	W9511266	Polverizzatore an 266	Spray nozzle an 266
180L	W53027-78	Kit vite regolazione valvola gas	Needle gas valve kit
181M	W53024-78	Kit vite regolazione miscela minimo	Adjustment minimum screw kit
182	W9538-64	Dispositivo avviamento	Starting device



vortex-engines.com