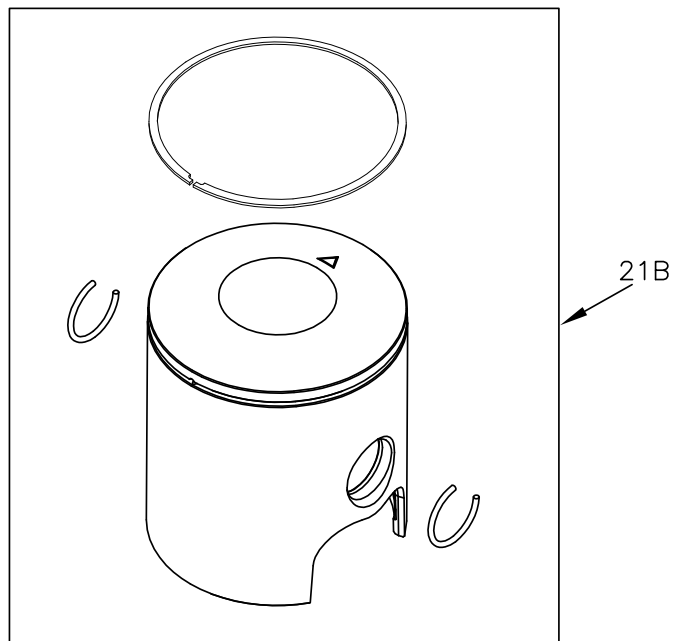
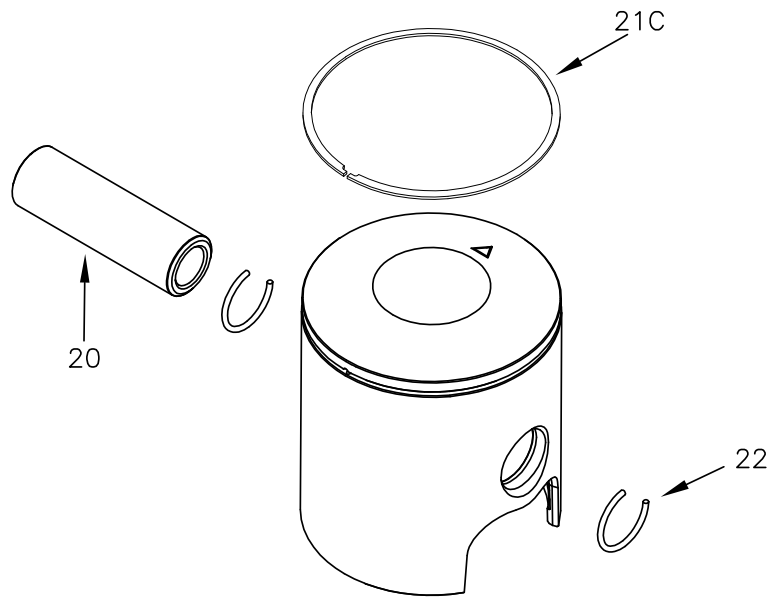
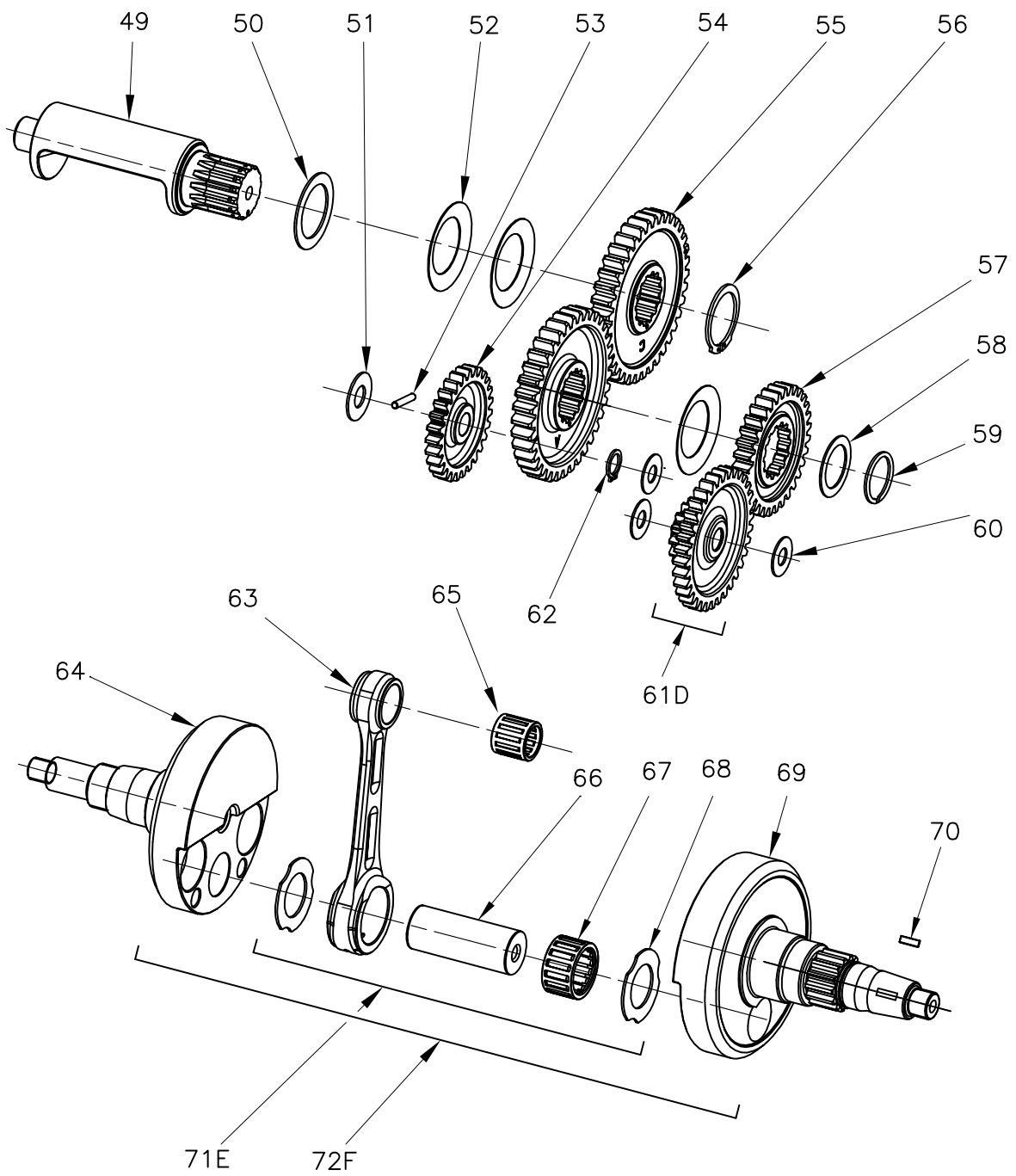
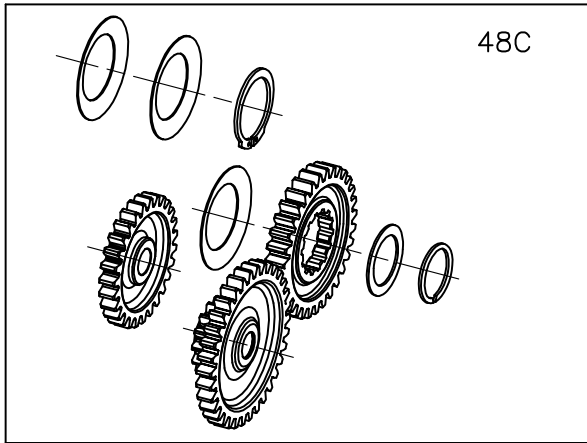


Rif.	Cod.	Descrizione	Description
1	W10010/1ROK	Testa 125 GP-S.Rok	125 head Gp-S.Rok
-	W630/005KF	Guarnizione testa ottone crudo 0,05	Brass head gasket 0,05
-	W630/10KF	Guarnizione testa rame crudo 0,10	Copper head gasket 0,10
-	W630/20KF	Guarnizione testa rame crudo 0,20	Copper head gasket 0,20
-	W630/30KF	Guarnizione testa rame crudo 0,30	Copper head gasket 0,30
3	W003	Candela ngk b10 eg	Spark plug ngk b10 eg
4	W10106/5C	Guarnizione base cilindro 0,5 GP-S.Rok	Cylinder basis gasket 0,5 GP-S.Rok
5	W10020/3ROK	Cilindro GP-S.Rok	Cylinder GP-S.Rok
6	W10043	Prig.testa/cilindro m8x41	Cylinder head studbolt m8x41
7	W627	O-ring prigionieri o.r. 2031	O-ring stud bolt o.r. 2031
8	W620	O-ring testa 2237 viton	O-ring head 2237 viton
9	W629	O-ring 3400 testa/cil. NBR	O-ring cyl/head 3400 NBR
10	W10662	Guarnizione rame 6x10x 1,5	Copper gasket 6x10x1,5
11	W511/10	Vite tbce M6x10 10.9	Roundhead screw M6x10 10.9
12	W530/10FL	Dado M8 chiave 10 flangiato	Nut M8x10
13	W560/17	Rondella 8,4x17x1,6 znb	Washer 8,4x17x1,6 znb
14A	W10160/ROKGP	Set gruppo valvola Gp	Set valve group Gp
15	W10935	Guarnizione scarico	Exhaust gasket
16	W10918/ROK	Distanziale collettore scarico sp.8 Rok GP-Super Rok	Exhaust manifold spacer Rok GP-Super Rok
17	W10935	Guarnizione scarico	Exhaust gasket
18	W10930	Collettore scarico GP-S.Rok-Shifter-RVZ	Exhaust manifold GP-S.Rok-Shifter-RVZ
18A	W10911/ROKGP	Collettore scarico ROKGP/JR	Exhaust manifold ROKGP/JR
19	V.TCE6X25	Vite brugola M6x25	Socket-head screw M6x25
23	W10162/1SROK	Valvola scarico ghigliottina M5 GP	Exhaust slide valve M5 GP
24	W10161/ROKGP	Prigioniero M4-M5x48 GP	Studbolt M4-M5x48 GP
25	W10178/RKF	Molla fissaggio membrana	Spring fixing membrane
26	W10166/1KF	O-ring 4A 5,70x1,78	O-ring 4A 5,70x1,78
27	W10164/KF	Guarnizione valvola di scarico AFM 38	Exhaust valve gasket AFM 38
28	W10165/SROK	Alloggio valvola GP	Valve seat GP
29	W570/12	Rondella piana 6x12x1,5 ZNB	Washer 6x12x1,5 ZNB
30	V.TCE6X20	Vite brugola M6x20	Socket-head screw M6x20
31	W10168/KF	Polmone valvola GP	Expansion box GP
32	W10169/RKF2	Pistoncino valvola scarico	Slide for exhaust valve
33	W10170/ROK	Molla tenuta 134-3.0-0.65	Sealing spring 134-3.0-0.65
34	W10171/KF	Molla compressione valvola scarico GP	Exhaust valve compression spring GP
35	W10172/KF	Coperchio valvola	Valve cover
35A	W10172/GP	Coperchio valvola Rok GP/DVS	Valve cover Rok GP/DVS
36	V.TCE4X10	Vite brugola M4x10 testa liscia	Socket-head screw M4x10

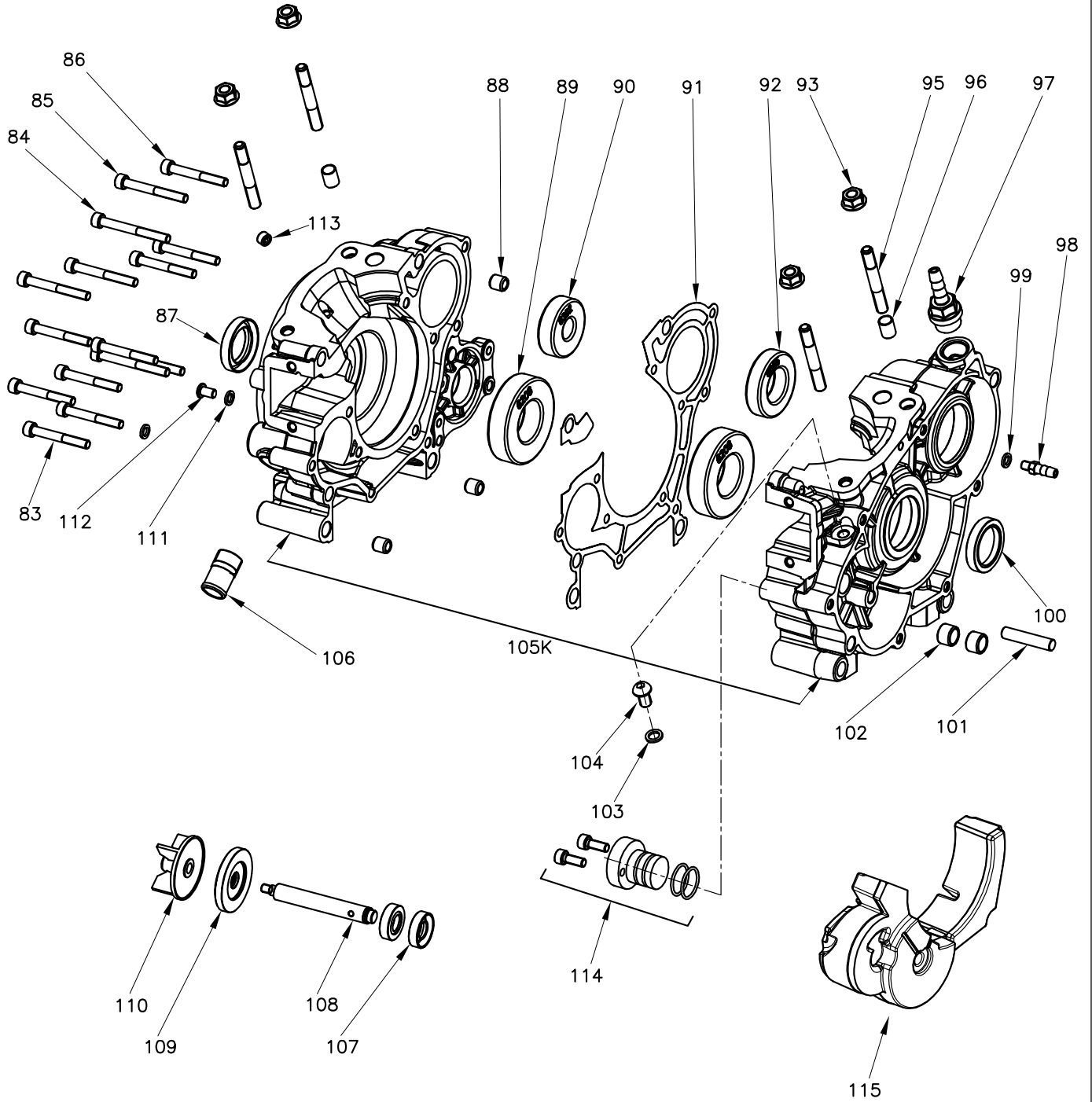


21C		
SEGMENTO	DALLA SELEZIONE	ALLA SELEZIONE
PISTON RING	FROM SELECTION	TO SELECTION
ROK 05	53.95 R	53.95 G
ROK 15	54.00	54.05
ROK 25	54.10	54.15

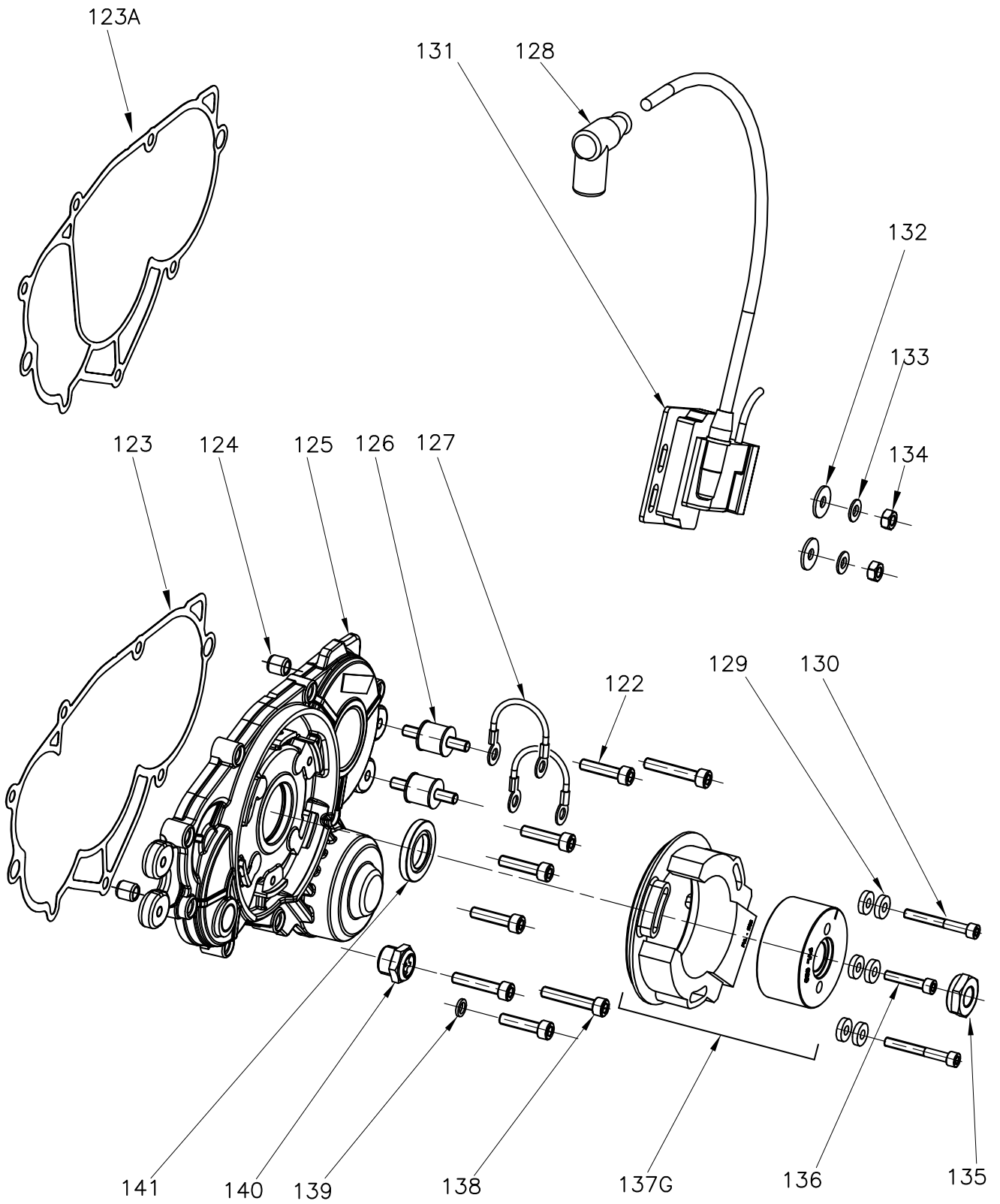
Rif.	Cod.	Descrizione	Description
20	W270/ROK	Spinotto pistone cilindro GP-Rok JR	Piston pin GP-Rok JR
21B	W10125/ROK	Pistone 53.95 completo GP-S.Rok	Compl. Piston 53,95 GP-S.Rok
21B	W10122/ROK	Pistone 54.00 completo GP-S.Rok	Compl. Piston 54,00 GP-S.Rok
21B	W10126/ROK	Pistone 54.05 completo GP-S.Rok	Compl. Piston 54,05 GP-S.Rok
21B	W10124/ROK	Pistone 54.10 completo GP-S.Rok	Compl. Piston 54,10 GP-S.Rok
21B	W10127/ROK	Pistone 54.15 completo GP-S.Rok	Compl. Piston 54,15 GP-S.Rok
21C	W260/ROK05	segmento a C Rok D=54,05x1	Piston Ring 54,05x1
21C	W260/ROK15	segmento a C Rok D=54,15x1	piston Ring 54,15x1
21C	W260/ROK25	segmento a C Rok D=54,25x1	Piston Ring 54,25x1
22	W280	Anellino fermo spinotto 14x1,2	Circlip 14x1,2



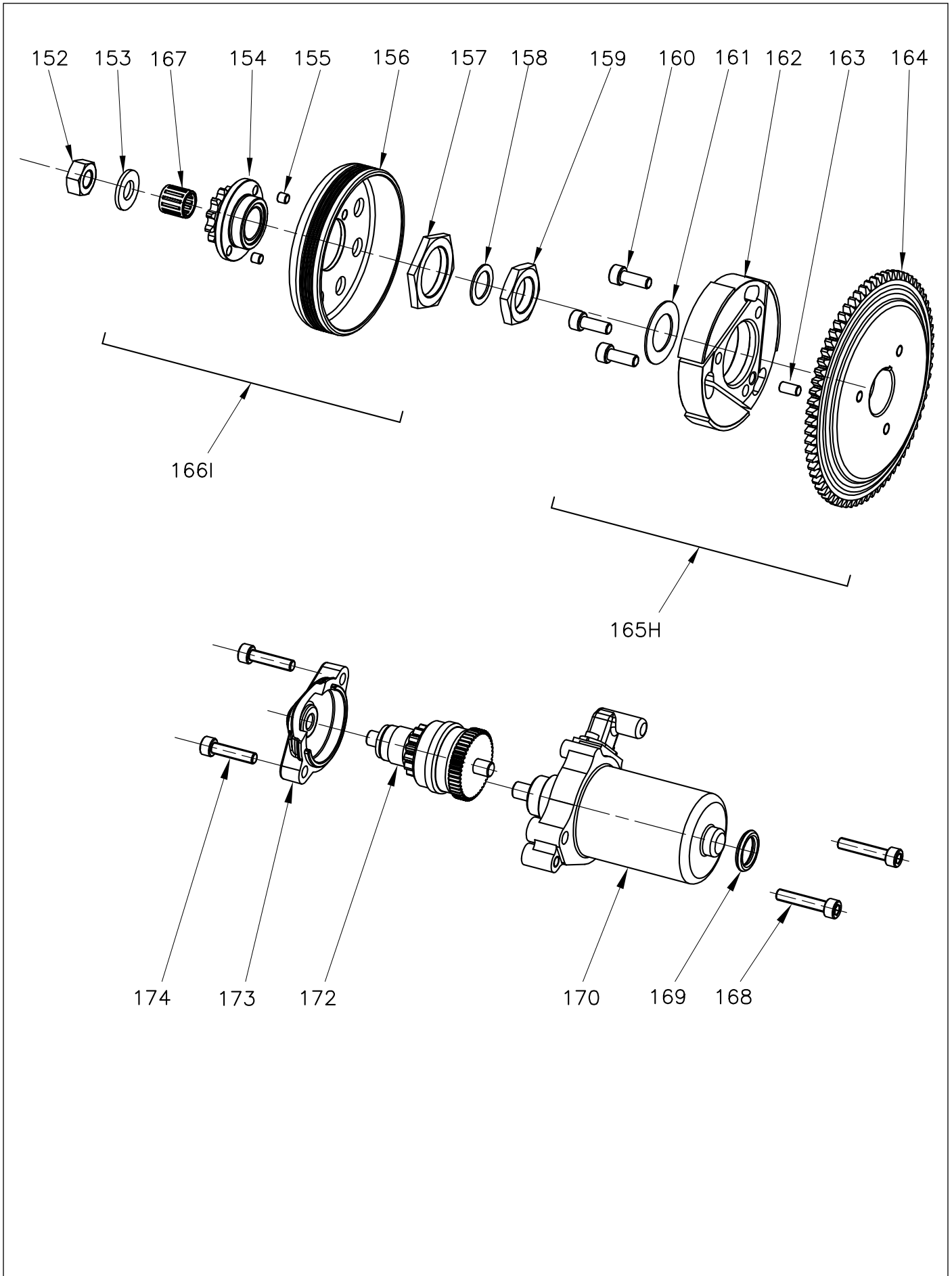
Rif.	Cod.	Descrizione	Description
48C	W2015/1ROK	Kit ingranaggi pompa acqua GP-Rok Jr	Water pump gears kit GP-Rok Jr
49	W2010/1ROK	Contralbero d'equilibratura GP-Rok Jr	Balancer shaft GP-Rok Jr
50	W2038/ROK	Ralla p.s. 25x35x1	Washer p.s. 25x35x1
51	W2026/ROK	Ralla 10x22x1	Washer 10x22x1
52	W2039/ROK	Molla a tazza 25,5x39,6x0,5	Washer d.25,5x39,6x0,5
53	W2028/ROK	Rullino d.3x17,8 T.P. G2	Roller d.3x17,8 T.P. G2
54	W2005/2ROK	Ingranaggio pompa acqua m=1,75 GP-Rok Jr	Water pump gear m=1,75 GP-Rok Jr
55	W2003/SROK	Ingranaggio contralbero GP-Rok Jr	Balancer shaft gear GP-Rok Jr
56	W590/25	Anello seeger x albero d. 25	Seeger ring x crankshaft d.25
57	W2000/2ROK	Ingr. conduttore pompa acqua m=1,75 GP-Rok Jr	Water pump driven gear m=1,75 GP-Rok Jr
58	W10534/1	Ralla 20x29x1,5	Washer 20x29x1,5
59	W10279	Anello elastico wr 20	Elastic ring wr 20
60	W2025/ROK	Ralla 8,3x18x0,8	Washer 8,3x18x0,8
61D	W2002/2ROK	Rinvio pompa acq.complc./gabbia m=1,75 GP-Rok Jr	Wat.pump driv.gear complw./cage m=1,75 GP-Rok Jr
62	W590/10	Anello seeger per albero d. 10	Seeger ring for crankshaft d.10
63	W230/ROKGP	Biella nuda GP-Rok Jr	Bare conrod Rok GP-Rok Jr
64	W150/2ROK	Semialbero lato trazione filetto sx GP-Rok Jr	Drive s.h. Crankshaft left thread GP-Rok Jr
65	W290/1	Gabbietta pistone 14x18x17 B2	Piston cage 14x18x17 B2
66	W10315	Asse accoppiamento 20x50 forato	Crank pin 20x50 drilled type
67	W10320/B6	Gabbia argentata iko 20x26x15 B6	Silver - plated cage iko 20x2x15 B6
68	W10310/KF	Ralla argentata d.20.1 a stella	Silver-plated shim d. 20,1
69	W140/2ROK	Semialbero lato accensione GP-Rok Jr	Magn. s.h. crankshaft GP-Rok Jr
70	W121	Chiavetta l/accension. 3x3,7x10	Dragging sprocket key 3x3,7x10
71E	W190/ROKGP	Biella completa GP-Rok Jr	Complete conrod GP-Rok Jr
72F	W130/3ROK	Albero motore completo filetto sx GP-Rok Jr	Compl. cranksh. left thread GP-Rok Jr



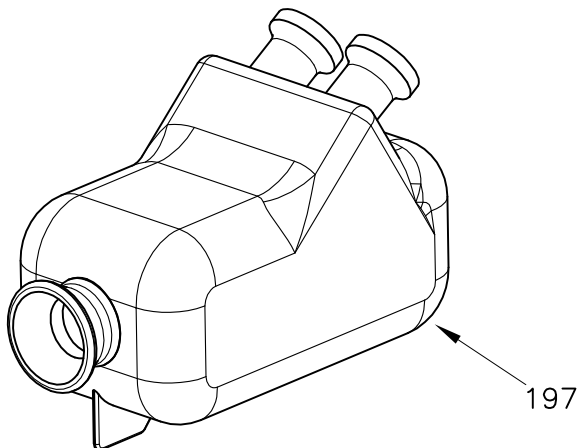
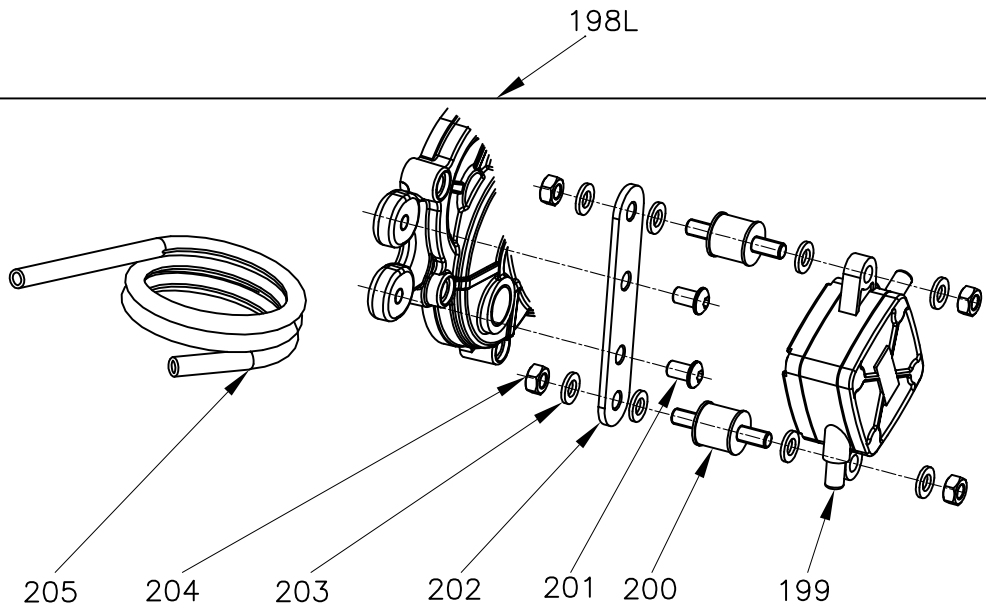
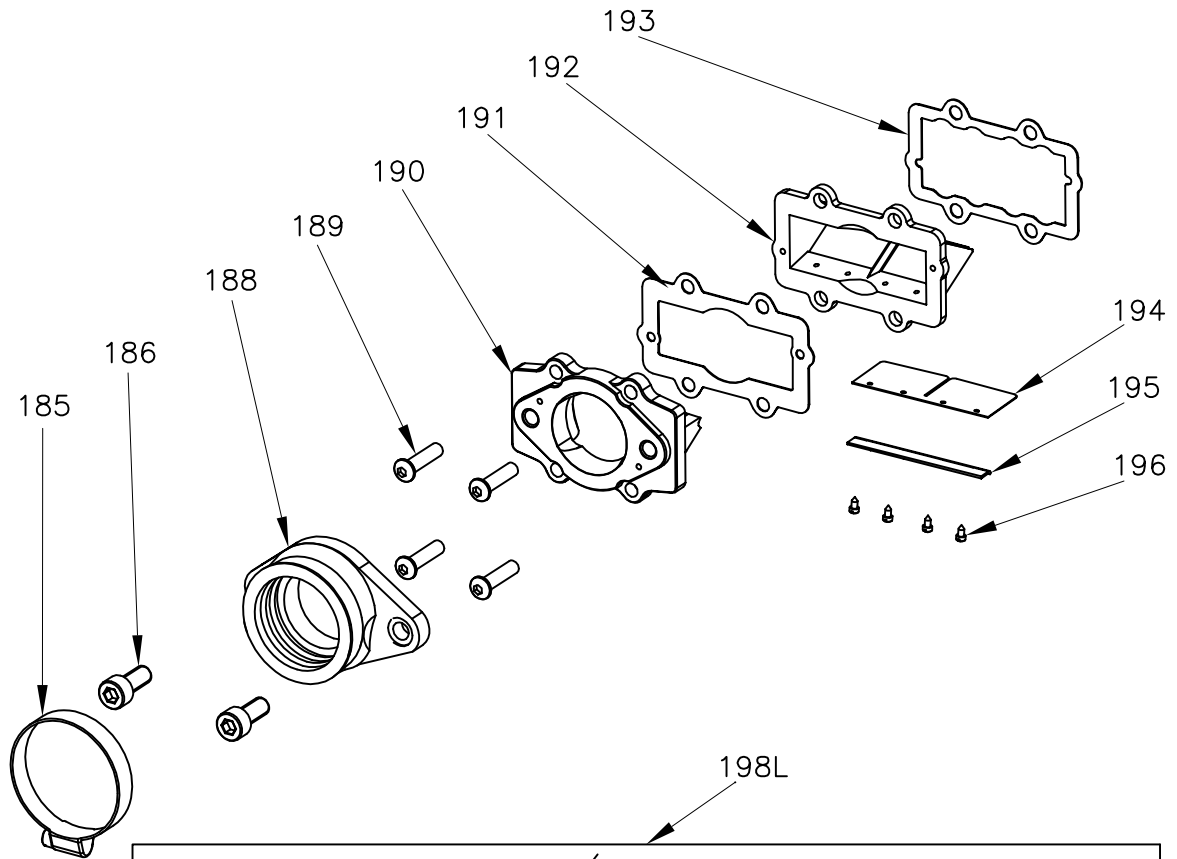
Rif.	Cod.	Descrizione	Description
83	V.TCE6X30	Vite brugola M6x30	Socket-head screw M6x30
84	V.TCE6X55	Vite brugola M6x55	Socket-head screw M6x55
85	V.TCE6X50	Vite brugola M6x50	Socket-head screw M6x50
86	V.TCE6X45	Vite brugola M6x45	Socket-head screw M6x45
87	W313/ROK	Paraolio fpj 25x38x7	Oil seal fpj 25x38x7
88	W075/1	Bussola carter 10x10,5x6,5	Crankcase dowel 10x10,5x6,5
89	W300/ROK	Cuscinetto 6206 tn9 c4	Insert 6206 tn9 c4
90	W301/ROK	Cuscinetto 6302 tn9 c4	Insert 6302 tn9 c4
91	W052/AROK03	Guarnizione semicarter GP-Rok Jr 0,3	Half-crankcase gasket GP-Rok Jr 0,3
92	W302/ROK	Cuscinetto 6005 tn9 c4	Insert 6005 tn9 c4
93	W530/10FL	Dado flangiato M8 chiave 10	Nut M8x10
95	W10042/1	Prigioniero base cilindro M8x55	Cylinder studbolt M8x55
96	W075/2	Bussola cil/carter 10x13x8,5	Crankcase/cylinder dowel 10x13x8,5
97	W2053/ROKGP	Tappo olio con sfiato Rok GP-Rok Jr	Oil cap with breather GP-Rok Jr
98	W800/ROK	Raccordo presa depressione	Depression pipe fitting
99	W10662	Guarnizione rame 6x10x1,5	Copper gasket 6x10x1,5
100	W312/ROK	Paraolio fpj 28x38x7	Oil seal fpj 28x38x7
101	W2027/ROK	Spina d. 8x40xM6	Pin d. 8x40xM6
102	W2031/ROK	Astuccio a rullini hk 1010b	Roller case hk 1010b
103	W10267	Guarnizione rame 8x12x1	Copper gasket 8x12x1
104	W501/10	Vite TBCE 8x10 8.8	Roundhead screw 8x10 8.8
105K	W050/1ROK	Carter completo GP con cuscinetti e paraoli	Complete crankcase GP with bearings, oil seals
106	W015	Raccordo acqua testa/cilindro	Water head pipe fitting
107	0097.05	Paraolio pompa 6x22x7	Water pump's oil seal 6x22x7
108	W2021/2ROK	Albero pompa acqua modificato GP-Rok Jr	Water pump shaft modified GP-Rok Jr
109	W2045/1ROK	Distanziale girante acqua d.40 forato GP-Rok Jr	Impeller spacer d.40 drilled GP-Rok Jr
110	W2022/ROK	Girante pompa acqua filetto sx	Water pump impeller left thread
111	W10662	0,93Guarnizione rame 6x10x1,5	Copper gasket 6x10x1,5
112	W511/10	Vite tbce M6x10 10.9	Roundhead screw M6x10 10.9
113	W924	Astuccio a rullini bk0808	Roller case bk0808
114	W2007/ROKKIT	kit tappo chiusura pompa acqua	Kit cap water pump gp/rok jr
115	W2033/ROK	Inserto chiusura carter pomp esterna	Rubber spacer for external water pump



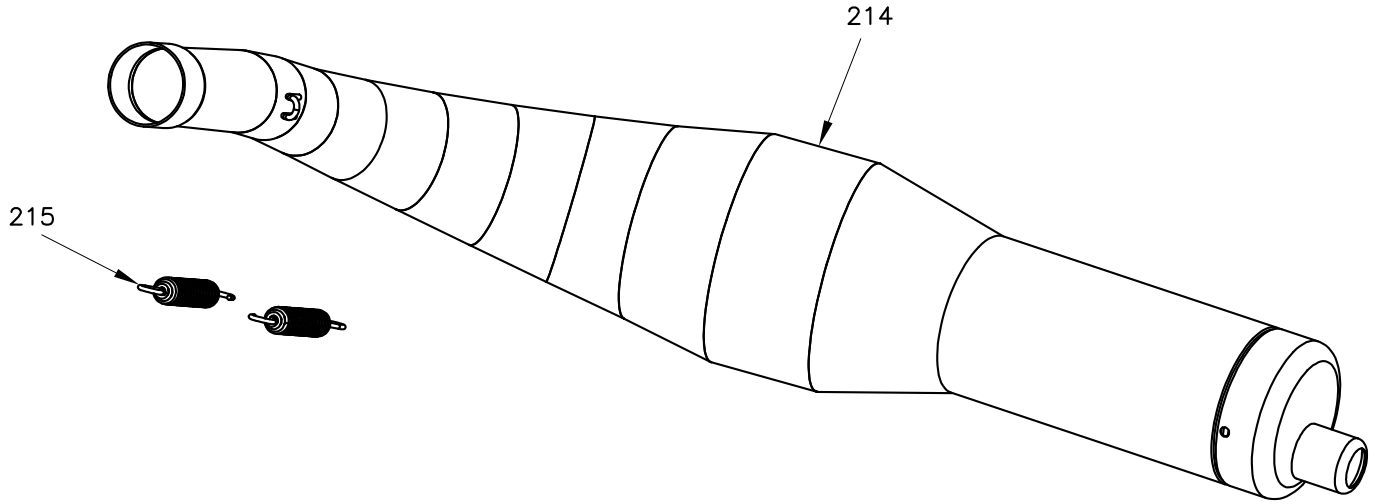
Rif.	Cod.	Descrizione	Description
122	V.TCE6X25	Vite brugola M6x25	Socket-head screw M6x25
123	W053/AROK03	Guarnizione coperchio 0,3 GP-Rok Jr	Rok cover gasket 0,3 Rok GP-Rok Jr
123A	W053/1AROK03	Guarnizione coperchio 0,3 GP-Rok Jr 2016	Rok cover gasket 0,3 Rok GP-Rok Jr 2016
124	W075/1	Bussola carter 10x10,5x6,5	Crankcase dowel 10x10,5x6,5
125	W065/ROK	Coperchio sinistro GP-Rok Jr	Left cover GP-Rok Jr
126	W440	Silent-block fissaggio bobina	Coil fixing silent-block
127	W430	Cavetto massa	Ground cable
128	W420/2	Pipetta candela per accensione digitale	Spark cap for digital ignition
129	W580/1	Rondella piana 5,2x13x3 znb	Flat washer 5,2x13x3 znb
130	V.TCE5X40	Vite brugola M5x40	Socket-head screw M5x40
131	W410/ROKGP	Bobina digitale n. 500212 Rok GP	Digital coil n. 500212 RokGP
132	W570/18	Rondella piana 6x18x1,5 znb	Flat washer 6x18x1,5 znb
133	W570/12	Rondella piana 6x12x1,5 znb	Flat washer 6x12x1,5 znb
134	W531/06	Dado esagonale M6x1 cl10 znb	Hexagonal nut M6x1 cl10 znb
135	W695/1ROK	Dado accensione M12x1 znb	Ignition nut M12x1 znb
136	V.TCE5X30	Vite brugola M5x30	Socket-head screw M5x30
137G	W407/3ROK	Accensione nuda GP-Rok Jr	Bare ignition Rok GP-Rok Jr
138	V.TCE6X30	Vite brugola M6x30	Socket-head screw M6x30
139	W10662	Guarnizione rame 6x10x1,5	Copper gasket 6x10x1,5
140	W2036/ROK	Livello olio tla2 - m16 x 1,5	Oil level tla2 - m16 x 1,5
141	W10259	Paraolio fpj 20x35x4,5 coperchio valvola	Oil seal fpj 20x35x4,5 valve cover



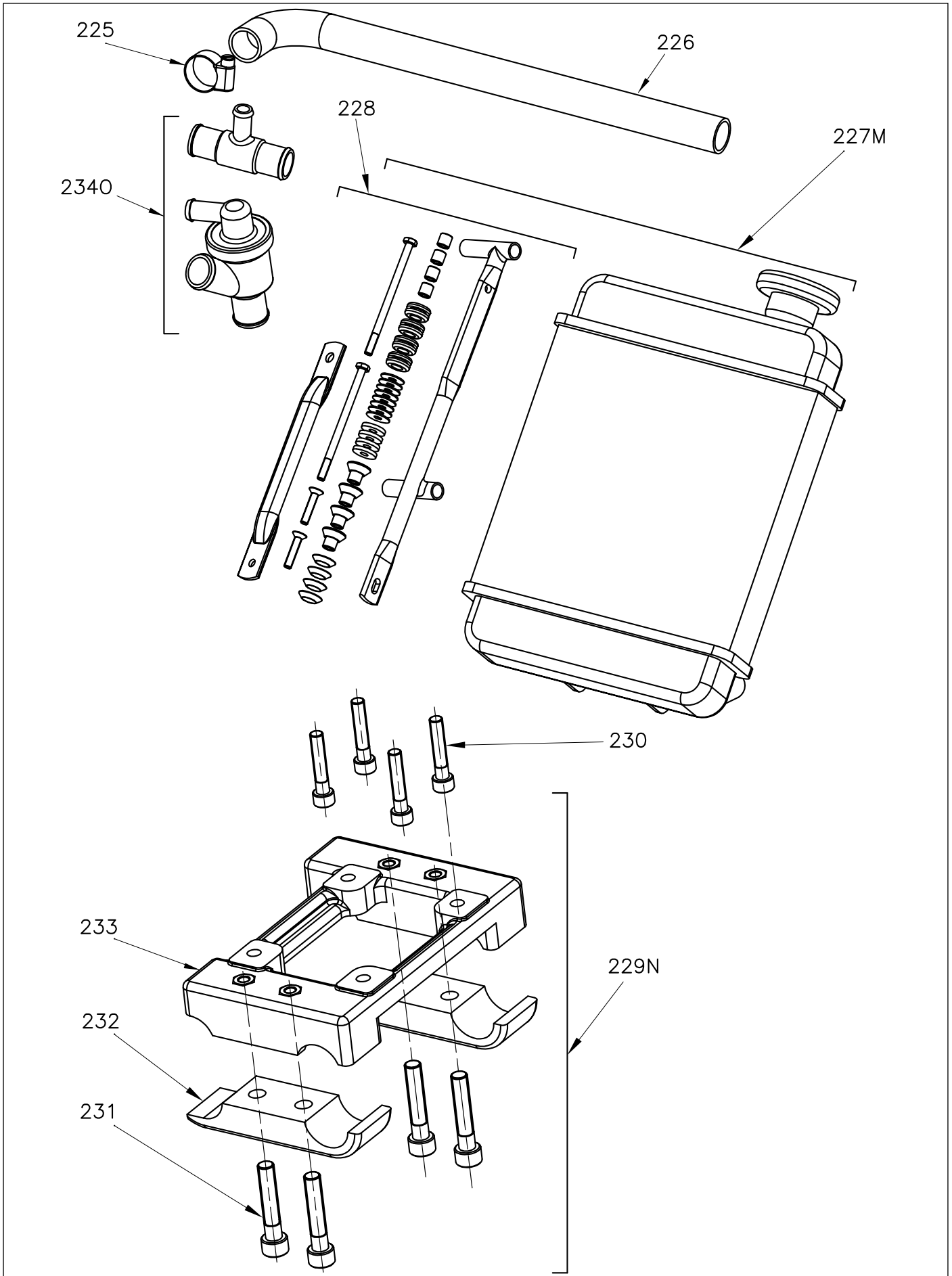
Rif.	Cod.	Descrizione	Description
152	W529/0108	Dado esagonale M10x1 c8 pf 5587 znb	Hexagonal nut M10x1 c8 pf 5587 znb
153	W1777/ROK	Ralla frizione d.10,5x21,6x2	Clutch washer d.10,5x21,6x2
153	W1777/1ROK	Ralla frizione d.10,1x18,8x2	Clutch washer d.10,1x18,8x2
154	W690/CROK11	Pignone z11 con boccola e ranella GP-Rok Jr	Sprocket z-11 with bush and washer GP-Rok Jr
154	W690/CROK12	Pignone z-12 con ranella GP-Rok Jr	Sprocket z-12 with washer GP-Rok Jr
154	W690/CROK13	Pignone z-13 con ranella GP-Rok Jr	Sprocket z-13 with washer GP-Rok Jr
155	W1766/ROK	Rullo d.5x5 T.P. G2	Roll d.5x5 T.P.G2
156	W1773/ROK	Campana frizione GP-Rok Jr	Clutch housing GP-Rok Jr
157	W1765/ROK	Dado fissaggio pignone GP-Rok Jr	Fixing sprocket nut GP-Rok Jr
158	W1775/ROK	Ralla spessa frizione d.15x22x1 ps	Clutch shim washer d.15x22x1
159	W1768/1ROK	Dado sottile M20x1,5 filetto sx GP-Rok Jr	Thin nut M20x1,5 left thread GP-Rok Jr
160	V.TCE6X16	Vite brugola M6x16	Socket-head screw M6x16
161	W1767/1ROK	Molla a tazza 20,4x32,5x1,5	Belleville washer 20,4x32,5x1,5
162	W1751/1KFC	Rotore frizione con spina	Complete clutch rotor with pin
163	W1766/1ROK	Spina cilindrica 6x12	Cylindrical pin 6x12
164	W1753/ROK	Ingranaggio avviamento GP-Rok Jr	Starting driven gear GP-Rok Jr
165H	W1750/3ROK	Rotore frizione completo con ingranaggio GP-Rok Jr	Compl.clutch rotor with gear Rok GP-Rok Jr
166I	W1763/ROK11	Campana frizione compl. c/pignone z-11 Rok GP-Rok Jr	Compl. Clutch housing w/sprocket z-11 Rok GP-Rok Jr
166I	W1763/ROK12	Campana frizione compl. c/pignone z-12 Rok GP-Rok Jr	Compl. Clutch housing w/sprocket z-12 Rok GP-Rok Jr
166I	W1763/ROK13	Campana frizione compl. c/pignone z-13 Rok GP-Rok Jr	Compl. Clutch housing w/sprocket z-13 Rok GP-Rok Jr
167	W1776/ROK	Gabbia k15x19x20 FKIV1	Cage k15x19x20 FKIV1
168	V.TCE6X30	Vite brugola M6x30	Socket-head screw m6x30
169	W2040/1ROK	Anello supporto motorino avviamento GP	Starter support ring GP
170	W940/ROK	Motorino avviamento 50589	Starter 50589
172	W916/ROK	Rinvio avviamento 50589	Starter driving gear 50589
173	W910/ROK	Coperchio rinvio avviamento	Starter driving gear cover
174	V.TCE6X25	Vite brugola M6x25	Socket-head screw M6x25



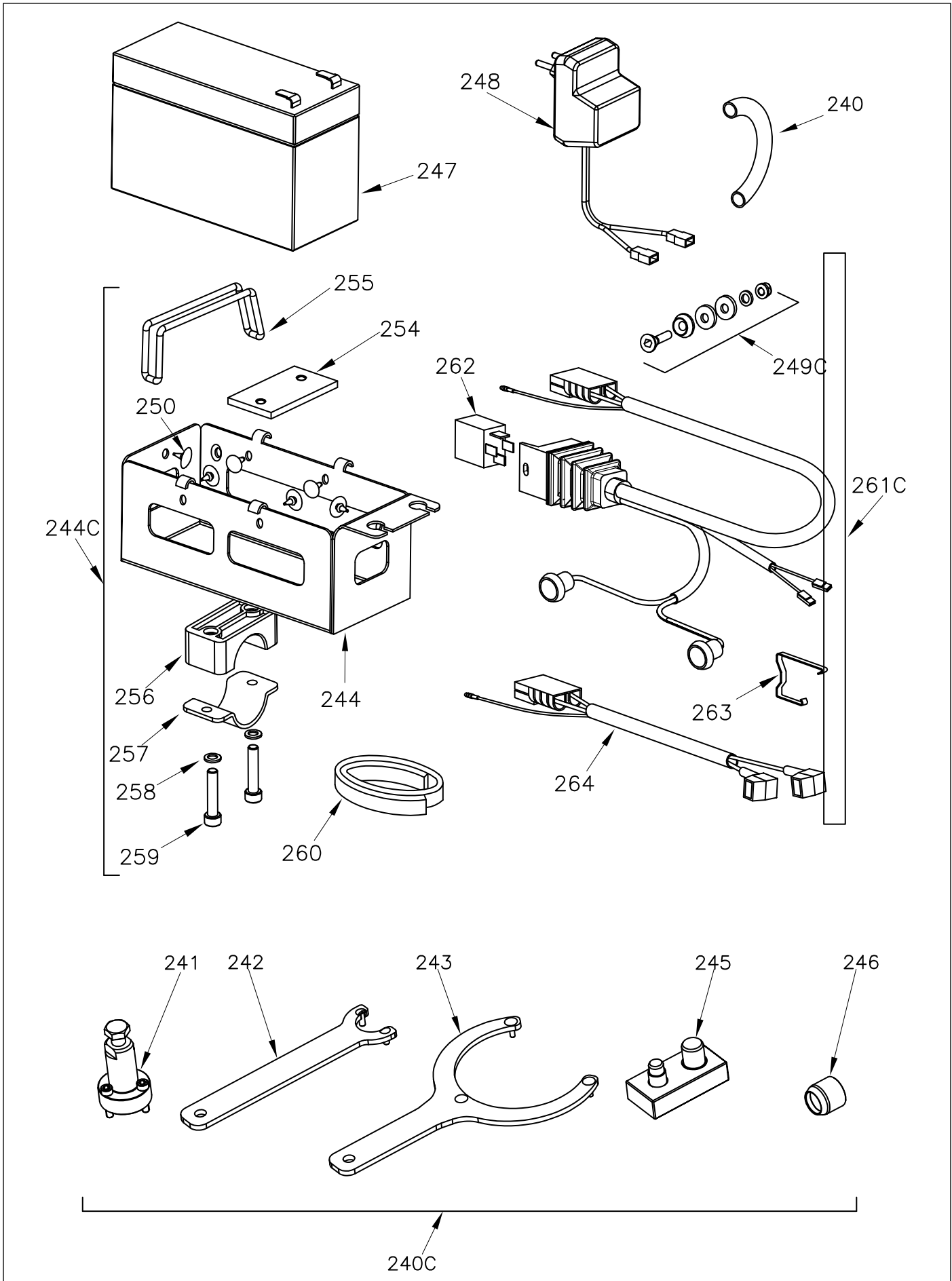
Rif.	Cod.	Descrizione	Description
185	W10277	Fascetta carburatore	Carburettor clamp
186	W501/18	Vite tbce M8x18 10.9	Roundhead screw M8x18 10.9
188	W2050/1ROK	Raccordo gomma carburatore vhsh 30	Rubber pipe fitting
189	V.TB6X25	Vite testa bombata M6x25	Roundhead screw M6x25
190	W352/ROK	Convogliatore pacco lungo GP-Rok Jr	Reed valve long conveyor Rok GP-Super Rok
191	W651/A05	Guarnizione convogliatore pir. lamell. 0,5 GP- Rok Jr	Conv./long.r.v.pyr.gasket 0,5 Rok GP-Super Rok
192	W384	Piramide lamellare maggiorata completa Rok GPSuper Rok	Compl. enlarged reed valve pyramid Rok GPSuper Rok
193	W641/A05	Guarnizione piramide lamell. lunga 0,5	Long reed v.pyramid gasket 0,5
194	W392/5	Petalo carbonio valv.maggiorata Rok GP-Super Rok	Carbon petal enlarged valve Rok GP-Super Rok
195	W389	Piastrina lunga pacco maggiorato	Enlarged pyramid long plate
196	W380	Viti fissaggio lamelle m3 x 5	Reeds fixing screws m3 x 5
197	0225.GLB29	Silenziatore aspirazione ARROW LB29 (omologa UE)	Intake silencer ARROW LB29 (omologation for EEC)
197	0225.GLA29	Silenziatore aspirazione ARROW LA29 (omologa USA)	Intake silencer ARROW LA29 (omologation for USA)
198L	W1081011023KIT	Kit pompa benzina Rok Gp-Rok Jr	Kit vacuum pump for Rok Gp-Rok Jr
199	W11023	Pompa benzina depressione Dell'orto	Vacuum pump Dell'orto
200	W440	Silent - block fiss. Bobina	Coil fixing silent - block
201	W511/10	Vite tbce m6 x 10 10.9	Roundhead screw m6 x 10 10.9
202	W2052/ROK	Piastrina supporto pompa benzina	Fuel pump support plate
203	W570/12	Rondella piana 6x12x1,5	Flat washer 6x12x1,5
204	W531/06	Dado esagonale 6x1 CL10	Hexagonal nut 6x1 CL10
205	0074.CO	Tubo benzina 6x9	Fuel tube 6x9



Rif.	Cod.	Descrizione	Description
214	W10920/ROK	Marmitta Rok GP-Super Rok	Rok GP-Super Rok muffler
215	W10036	Molla scarico	Exhaust spring

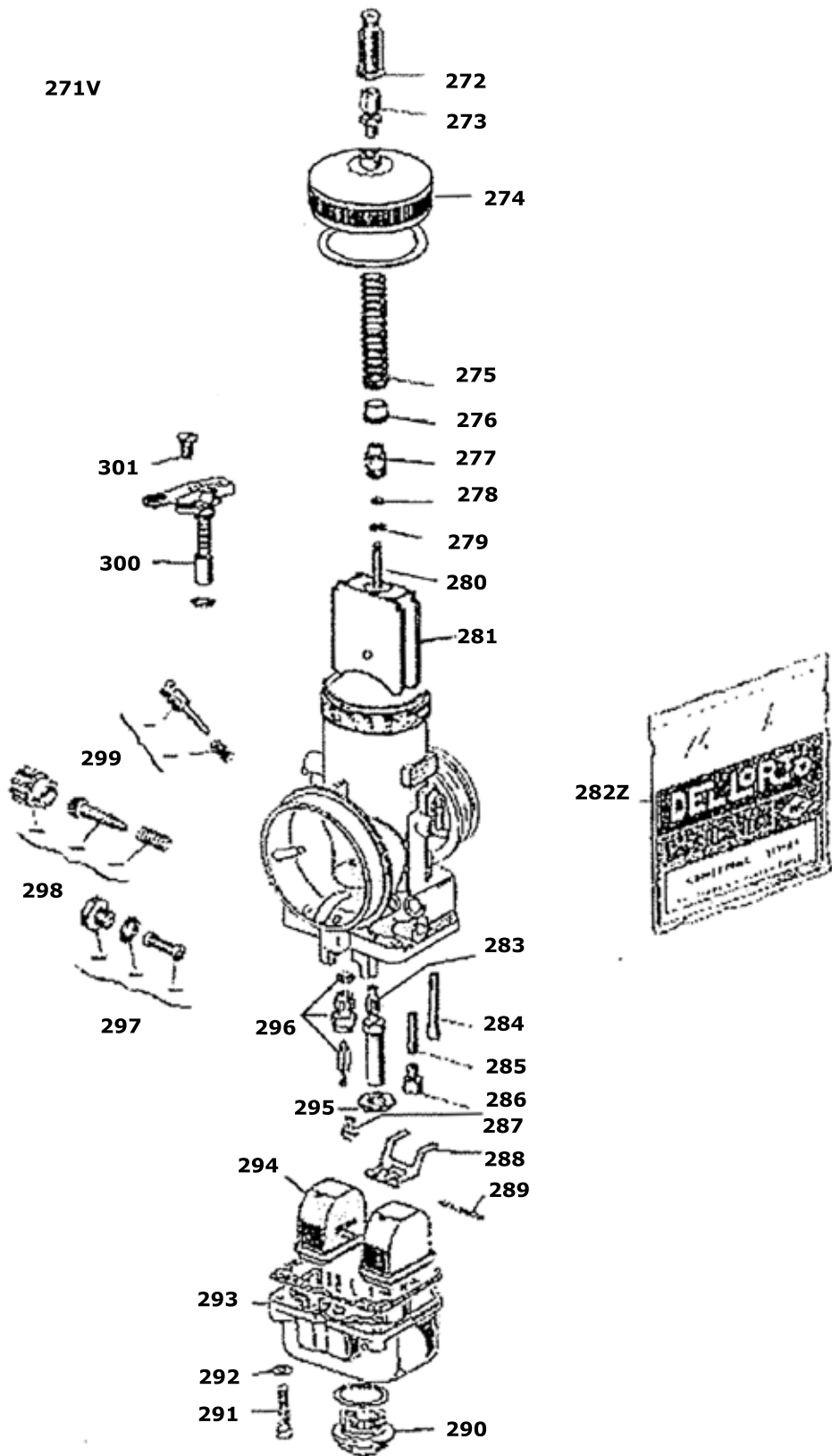


Rif.	Cod.	Descrizione	Description
225	0091.00	Fascetta tubo acqua d16-25	Water tube clamp d16-25
226	0095.00	Tubo impianto acqua 94 cm. 2 raccordi	Water pipe 94 cm. 2 connectors
227M	0093.TB	Radiatore completo di supporti	Rok radiator complete of supports
228	0094.TA	Serie supporto radiatore	Rok radiator support series
230	V.TCE8X40	Vite brugola 8x40	Socket-head screw 8x40
231	V.TCE10X50	Vite brugola 10x50	Socket-head screw 10x50
232	0039.V30	Cavallotto per piastra motore 2 viti	Bracket for engine plate with 2 screws
232	0039.V30A	Cavallotto per piastra motore 2 viti fr.	Bracket for engine plate with 2 screws fr.
233	0038.R30	Piastra motore nuda rok	Bare engine plate rok
234	W866	Termostato con raccordo	Thermostat with connector
	0095.A0	Tubo impianto acqua 12x17-al mt	Water pipe 12x17-al mt
	0091.A0	Fascetta acc. Tubo acqua	Steel water tube clamp

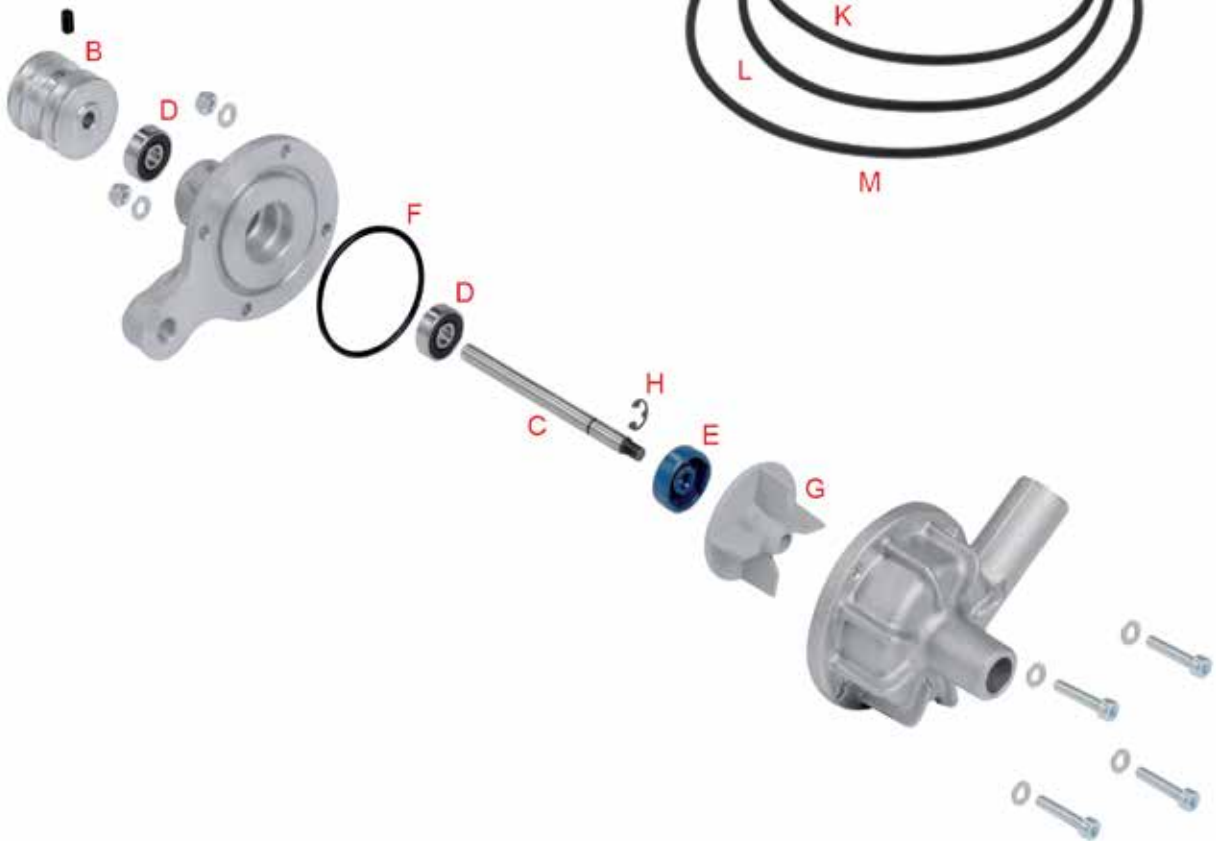


Rif.	Cod.	Descrizione	Description
240C	WA055/1C	Serie attrezzi motore " Rok/Gp "	Tools series Rok/Gp
240	0074.DA	Tubo mm 3,2x5,3	Tube tpr-pur mm 3,2x5,3
241	WA052/KF	Estrattore frizione	Clutch puller
242	WA056	Chiave rotore accensione	Ignition rotor key
243	WA057	Chiave serraggio dado frizione aperta	Clutch nut fixing open key
244	0274.DO	Supporto batteria	Accumulator support
244C	W2122/1ROKC	Supporto batteria con gommini	Accumulator support w/brackets
245	WA062	Attrezzo smontaggio pignone rok/gp- minirok	Sprocket disassembling tool rok/gp-mini/rok
246	WA060	Bussola protezione paraolio albero motore	Crankshaft oil seal protection dowel
247	W991	Batteria fg 20722	Accumulator fg 20722
248	W2130/ROK	Carica batteria italia	Accumulator charger italy
248	W2131/ROK	Carica batteria japan-usa	Accumulator charger japan-u.s.a.
249C	W2103/ROK4	Kit viteria cablaggio rok/gp-minirok	Harness bolts and screws kit
250	W2121/ROK	Gommino supporto batteria	Accumulator support rubber
254	0274.A1	Piastrina filettata supp. Batteria	Thereaded plate for engine
255	W881	Cinghiolo supporto batteria	Belt accumulator support
256	0274.A2B	Coppia cavallotti nylon D. 30	Couple of nylon brackets D.30
257	0274.A3	Cavallotto ferro supporto batteria	Iron bracket for battery supp.
258	R.P.6X11	Rondella piana 6x11	Plain washer 6x11
259	V.TCE6X40	Vite brugola 6 x 40	Socket-head screw 6x40
260	0274.A4	Guarnizione bloccaggio batteria	Sponge for battery's locking
261C	W2103/ROKKIT	Cablaggio imp.elettrico Rok Kit	Complete wiring rok
262	W2119/ROK	Relè 12V-70A	Relay 12V-70A
263	W2103/ROK3	Molletta cablaggio Rok/gp-mini/rok	Harness fixing clip
264	W2103/ROK2	Cablaggio secondario rok	Secondary wiring harness rok

CARBURATORE DELL'ORTO VSH 30 CS REG. 9305



Rif.	Cod.	Descrizione	Description
271V	W10812/ROKGP	Carburatore dell'orto 30 vshh	Dell'orto carburettor vshh 30
272	W14050	Cappuccio carburatore	Carburettor cap
273	W8931	Vite tendifilo	Wire screw
274	W16309	Coperchio camera miscela	Chamber mixture cover
275	W17013	Molla richiamo valvola gas	Gas valve spring
276	W14416	Fondello guida molla	Spring bottom
277	W16663-04	Nipplo valvola gas	Nipple gas valve
278	W10825231	Rondella piana	Flat washer
279	W9596211	Fermaglio spillo	Needle fastener
280	W853033	Spillo conico k33 x 08	Conical needle k33 x 08
281	W1656540	Valvola gas 40	Gas valve 40
282Z	W526110077	Busta guarnizioni	Gaskets kit
283	W12539268	Polverizzatore dp 268	Spray nozzle dp 268
284	W621760	Getto avviamento 60	Starting jet 60
285	W1053201	Getto emulsionatore minimo CD1	Diffuser jet jet min. 45
286	W1299560	Getto minimo 60	Jet min. 60
287	W6413160	Getto max 160	Jet max. 160
288	W1054426	Bilanciere galleggiante	Float balancer
289	W12692	Perno galleggiante	Float peg
290	W16316	Tappo vaschetta	Float chamber plug
291	W14858	Vite fiss.vaschetta	Float chamber fixing screw
292	W495723	Rondella elastica	Elastic washer
293	W1441596	Vaschetta	Float chamber
294	W1576003	Galleggiante gr. 4	Float gr.4
295	W12546-52	Fondello	Bottom
296	W8649250	Valvola a spillo 250	Needle valve 250
297	W5308900	Kit filtro benzina	Kit fuel filter
298	W53090	Kit vite regolazione valvola gas	Adjustment gas valve screw kit
299	W53091	Kit vite regolazione aria	Adjustment air screw kit
300	W8294	Dispositivo avviamento	Starting device
301	W11752	Vite fiss.dispositivo avviamento	Starting device fixing screw



Rif.	Cod.	Descrizione	Description
A	0097.00	Pompa acqua	Water pump
B	0097.02	puleggia pompa acqua	Water pump pulley
C	0097.03	Albero pompa acqua	Water pump crankshaft
D	0097.04	Cuscinetto pompa acqua	Water pump bearing
E	0097.05	Paraolio pompa acqua	Water pump oil-seal
F	0097.06	OR pompa acqua	Water pump OR
G	0097.07	Ventola pompa acqua	Water pump impeller
H	0097.08	Seeger alberino pompa acqua	Seeger for water pump shaft
J	0098.B0	Puleggia pompa acqua d=50 mm	Water pump pulley d=50mm
K	0096.C0	Cinghiolo pompa acqua d=92 mm	Water pump belt d=92 mm
L	0096.00	Cinghiolo pompa acqua d=110 mm	Water pump belt d=110 mm
M	0096.B0	Cinghiolo pompa acqua d=133 mm	Water pump belt d=133 mm



vortex-engines.com